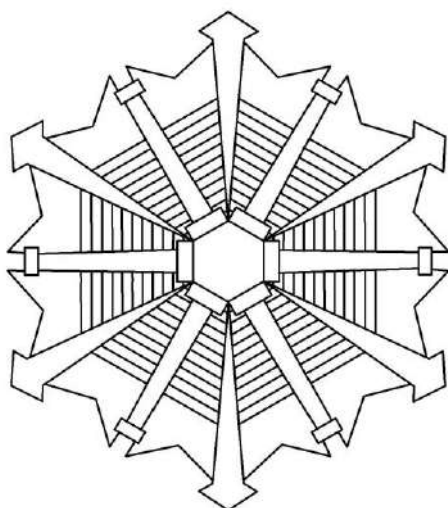


消 防 年 報

平成 2 6 年度



夷隅郡市広域市町村圏事務組合消防本部

(平成 2 7 年刊行)

は し が き

この年報は、平成26年度中における夷隅郡市広域市町村圏事務組合消防の現況を収録し、今後の参考とするとともに、本組合消防の概要を紹介することを目的として編集しました。

なお、諸表については会計年度をもって記載しましたが、火災件数、救急件数及びその他一部については暦年としました。

平成27年4月

夷隅郡市広域市町村圏事務組合消防本部

目 次

◇ 総 務

夷隅郡市消防の沿革	1～4
勝浦市消防本部の主な沿革	5
大原町消防本部の主な沿革	5
管内の状況	6
消防分布図	6
消防庁舎の現況	7
消防力の現勢	8
構成市町面積・人口・世帯数	9
組合予算と消防予算	9
構成市町負担金（消防費）	9
消防本部組織図	10
消防本部事務分掌	11
消防署事務分掌	12
消防職員の定数と実数の推移	13
消防職員勤続年数	13
消防職員配置状況	13
消防職員の年齢	14
消防職員の研修状況	15
消防職員の資格取得状況	16

◇ 予 防

市町別防火対象物一覧表	17
建築確認同意月別件数	18
建築確認同意市町別件数	19
消防用設備等の届出及び検査等の状況	20
4階以上の建築物状況	21
広報活動等の状況	21
消防法令適合通知書等申請件数	21
防火対象物定期点検報告制度	21
条例等に基づく各種市町別・月別届出状況	22
市町別危険物施設の概要	23
危険物製造所等の状況	24
危険物関係許可・認可・届出状況	25
月別許可・認可・届出状況	26
月別立入り検査実施状況	27
所属別立入り検査実施状況	28

◇ 警 防

消防車両等の配置状況	29
主な消防資機材の配置状況	30
主な救急資機材の配置状況	31
火災等出動状況	32
救助活動状況	33
市町別救助活動状況	34

◇ 通 信

消防通信システム	35
無線局一覧	36～37
気象情報等の受理状況	38

◇ 火 災

火災の概況（前年比較）	39
構成市町別火災概況	40
月別火災概況	41～42
勝浦市月別火災概況	43～44
いすみ市月別火災概況	45～46
大多喜町月別火災概況	47～48
御宿町月別火災概況	49～50
構成市町別5年間の火災発生状況	51
火災種別出火件数の構成割合	52
火災種別原因別発生状況	52
1月及び1件当たりの火災の概況	53
覚知方法別出火件数	53
出火原因別出火件数と損害額	54
火災種別死傷者数	54
構成市町別出火原因	55
構成市町別出火率状況	55
初期消火器具等の使用状況	55
時間帯別火災発生状況	56
四季別出火状況	56
用途別建物火災発生件数及び損害状況	57
建物火災放水開始時間別焼損状況	57
建物火災鎮火所要時間別焼損状況	57

◇ 救 急

年別救急出動状況	58
月別救急出動状況	59
曜日別救急出動状況	60
救急隊別救急出動件数	60
時間別救急出動件数	61
市町別救急出動状況	62
現場到着所要時間	63
傷病者収容所要時間	63
管内管外居住別搬送人員	63
急病にかかる疾病分類別傷病程度別搬送人員	64
覚知別救急出動件数	64
年齢区分別・傷病程度別搬送人員	65
救急隊員の応急処置件数	66～67

◇ そ の 他

消防団関係	68
消防水利の設置状況	68
夷隅郡市防火委員会関係	68

総務



夷隅郡市消防の沿革
勝浦市消防本部の主な沿革
大原町消防本部の主な沿革
管内の状況
消防分布図
消防庁舎の現況
消防力の現勢
構成市町面積・人口・世帯数
組合予算と消防予算
構成市町負担金（消防費）
消防本部組織図
消防本部事務分掌
消防署事務分掌
消防職員の定数と実数の推移
消防職員勤続年数
消防職員配置状況
消防職員の年齢
消防職員の研修状況
消防職員の資格取得状況

夷隅郡市消防の沿革

47. 8. 1	夷隅郡市1市5町による夷隅郡市広域市町村圏事務組合の設立が許可される。
63. 11. 1	消防事務を共同処理するため、広域常備消防準備室を開設。 (各市町から職員1名派遣、夷隅支庁内に事務室を置く)
元. 3. 29	夷隅郡市広域市町村圏事務組合常備消防の設立が許可される。
元. 4. 1	広域常備消防準備室を事務局内に移す。
元. 4. 3	大多喜町、夷隅町、御宿町、岬町政令指定を受ける。
元. 7. 27	(財)日本消防協会から救急自動車1台寄贈される。(2.4.1 大多喜分署へ配置)
元. 10. 1	職員16名採用。
2. 2. 28	大多喜町船子に消防本部・大多喜分署庁舎竣工する。
2. 3. 20	予防査察車(トヨタマークIIバン)1台購入。(2.4.1 予防課へ配置)
2. 3. 28	指揮車(トヨタクラウンバン)1台購入。(2.4.1 警防課へ配置)
2. 4. 1	夷隅郡市広域市町村圏事務組合消防本部発足。1本部2署1分署。職員定数139名。水槽付消防ポンプ自動車2台、消防ポンプ自動車2台、救急自動車5台、資機材搬送車1台、実員114名(内新規採用24名。勝浦市消防本部から41名、大原町消防本部から33名身分移行)により消防業務を開始する。 消防署庁舎及び消防車両等備品は、勝浦市、大原町から贈与される。 初代消防長に鶴谷英一氏(勝浦市消防長)就任。
2. 4. 18	(社)千葉県消防設備保守協会から連絡車(トヨタカローラバン)1台寄贈され、大多喜分署へ配置。
2. 4. 20	救急自動車1台購入。(3.4.1 岬分署へ配置)
2. 12. 3	資機材搬送車1台購入(更新)し、勝浦消防署へ配置。
2. 12. 17	連絡車(ニッサンADバン)1台購入。(3.4.1 岬分署へ配置)
3. 1. 30	水槽付消防ポンプ自動車1台購入(更新)し、勝浦消防署へ配置。
3. 2. 15	救急自動車1台購入。(4.4.1 御宿分署へ配置)
3. 3. 12	(社)日本自動車工業会から救急自動車1台寄贈される。(3.4.1 夷隅分署へ配置)
3. 4. 1	岬分署開設。救急自動車1台、連絡車1台、職員8名で業務を開始する。 職員10名採用(内欠員補充1名)。実員123名となる。
3. 5. 25	岬町東中滝に岬分署庁舎竣工する。
3. 9. 26	水槽付消防ポンプ自動車1台購入し、大多喜分署へ配置。
3. 11. 5	指揮車(トヨタマークIIバン)1台購入(更新)し、勝浦消防署へ配置。
4. 1. 28	連絡車(トヨタカローラバン)1台購入。(4.4.1 夷隅分署へ配置)
4. 3. 30	夷隅町弥正に夷隅分署庁舎竣工する。
4. 4. 1	夷隅分署開設。救急自動車1台、連絡車1台、職員8名で業務を開始する。 御宿分署、救急自動車1台、職員4名で日中業務を開始する。 職員6名採用(内欠員補充2名)。実員127名となる。
4. 11. 10	消防ポンプ自動車1台購入(更新)し、大原消防署へ配置。
4. 12. 25	職員定数180名となる。
5. 3. 17	連絡車(トヨタカローラバン)1台購入。(5.4.1 御宿分署へ配置)

5. 3. 23	御宿町御宿台に御宿分署庁舎竣工する。
5. 4. 1	御宿分署開設。救急自動車1台、連絡車1台、職員8名で業務を開始する。職員12名採用。実員139名となる。
5.11. 9	水槽付消防ポンプ自動車1台購入(更新)し、大原消防署へ配置。
5.11.16	消防ポンプ自動車1台購入(更新)し、勝浦消防署へ配置。
6. 2. 7	救急自動車1台購入(更新)し、勝浦消防署へ配置。
6. 3. 20	大原町大原に大原消防署庁舎並びに救助訓練塔竣工する。
6. 4. 1	職員16名採用(内欠員補充2名)。実員153名となる。
6.12.21	水槽付消防ポンプ自動車3台購入し、岬分署、夷隅分署、御宿分署へ配置。
7. 1. 12	司令車(トヨタクラウン)1台購入し、総務課へ配置。
7. 4. 1	職員12名採用(内欠員補充2名)。女子事務員3名採用。実員166名となる。
8. 2. 29	資機材搬送車1台購入し、大原消防署へ配置。
8. 3. 15	救急自動車1台購入(更新)し、大原消防署へ配置。
8. 3. 20	勝浦市沢倉に勝浦消防署庁舎竣工し、移転する。
8. 3. 31	消防長鶴谷英一氏退任。
8. 4. 1	2代消防長に小林佐良氏就任。 職員14名採用(内欠員補充4名)。実員176名となる。
8.10. 1	夷隅郡市広域市町村圏事務組合消防本部消防職員委員会を設置する。
9. 3. 24	救急自動車1台購入(更新)し、大多喜分署へ配置。
9. 4. 1	職員5名採用(内欠員補充1名)。実員180名となる。
9. 7. 15	勝浦消防署に救助訓練塔竣工する。
9.11.13	原因調査車(トヨタタウンエース)1台購入し、予防課へ配置。
10. 3. 4	救急自動車1台購入(更新)し、岬分署へ配置。
10. 3. 9	エアータント(アキレスV-45)1基購入し、勝浦消防署へ整備。
10. 3. 17	救助工作車(Ⅱ型)1台購入し、大原消防署へ配置。
11. 1. 18	高規格救急自動車1台購入し、勝浦消防署へ配置。
11. 1. 29	指揮車(ニッサンアベニール)1台購入(更新)し、大原消防署へ配置。
11. 3. 20	消防本部庁舎増築。
12. 6. 20	夷隅郡市危険物安全協会から連絡車(ホンダステップワゴン)1台寄贈され、総務課へ配置。
12.10. 1	職員3名採用(欠員補充)。実員179名となる。
12.11.13	資機材搬送車1台購入(更新)し、勝浦消防署へ配置。
13. 1. 16	高規格救急自動車1台購入し、大原消防署へ配置。
13. 3. 31	消防長小林佐良氏退任。
13. 4. 1	3代消防長に美吉紘巳氏就任。 職員3名採用(欠員補充)。実員180名となる。
13.11. 6	連絡車(ニッサンADバン)1台購入(更新)し、大多喜分署へ配置。
13.12.10	水槽付消防ポンプ自動車1台購入(更新)し、勝浦消防署へ配置。

13. 12. 13	査察車(ニッサンエクストレイル)1台購入(更新)し、予防課へ配置。
14. 3. 27	準高規格救急自動車1台購入(更新)し、夷隅分署へ配置。
14. 3. 31	消防長美吉紘巳氏退任。
14. 4. 1	4代消防長に大曾根正一氏就任。 職員4名採用(欠員補充)。実員180名となる。
14. 12. 10	救助工作車(Ⅱ型)1台購入し、勝浦消防署へ配置。
15. 11. 14	指揮車(ニッサンアベニール)1台購入(更新)し、勝浦消防署へ配置。
15. 11. 26	指揮車(ニッサンプリメーラワゴン)1台購入(更新)し、警防課へ配置。
15. 12. 12	高規格救急自動車1台購入(更新)し、大多喜分署へ配置。
16. 4. 1	職員2名採用(欠員補充)。実員180名となる。
16. 12. 16	災害対応特殊高規格救急自動車1台購入(更新)し、岬分署へ配置。
16. 12. 20	災害対応特殊水槽付消防ポンプ自動車1台購入(更新)し、大多喜分署へ配置。
17. 12. 05	夷隅町、大原町及び岬町の3町が合併し「いすみ市」が誕生したことにより、組合構成市町は2市2町となる。
18. 2. 2	消防ポンプ自動車1台購入(更新)し、大原消防署へ配置。
18. 2. 22	高規格救急自動車1台購入(更新)し、御宿分署へ配置。
19. 1. 26	災害対応特殊水槽付消防ポンプ自動車1台購入(更新)し、大原消防署へ配置。
19. 2. 28	高規格救急自動車1台購入(更新)し、夷隅分署へ配置。
19. 3. 31	消防長大曾根正一氏退任。
19. 4. 1	5代消防長に松崎己美氏就任。 職員5名採用(欠員補充)。実員180名となる。
19. 10. 5	資機材搬送車1台購入(更新)し、大原消防署へ配置。
20. 1. 31	高規格救急自動車1台購入(更新)し、勝浦消防署へ配置。
20. 2. 29	消防ポンプ自動車1台購入(更新)し、勝浦消防署へ配置。
20. 3. 31	消防長松崎己美氏退任。
20. 4. 1	6代消防長に藤江久男氏就任。 職員2名採用(欠員補充)。実員180名となる。
21. 2. 26	水槽付消防ポンプ自動車1台購入(更新)し、御宿分署へ配置。
21. 3. 31	高機能消防指令センター更新整備。
21. 3. 31	消防長藤江久男氏退任。
21. 4. 1	7代消防長に米元一夫氏就任。 職員4名採用(欠員補充)。実員179名となる。
21. 12. 2	水槽付消防ポンプ自動車1台購入(更新)し、岬分署へ配置。
22. 4. 1	職員3名採用(欠員補充)。実員179名となる。
22. 5. 27	夷隅郡市防火安全協会から共用車(トヨタプリウス)1台寄贈され、総務課へ配置。
22. 6. 18	連絡車(三菱 ミニキャブ)1台購入(更新)し、岬分署へ配置。
22. 9. 29	資機材搬送車1台購入(更新)し、勝浦消防署へ配置。
22. 11. 25	高規格救急自動車1台購入(更新)し、大原消防署へ配置。

23. 3. 20	東日本大震災に伴う緊急消防援助隊第3次隊、岩手県陸前高田市へ派遣。
23. 3. 22	東日本大震災に伴う緊急消防援助隊第4次隊、福島県福島市へ派遣。
23. 3. 24	東日本大震災に伴う緊急消防援助隊第5次隊、福島県福島市へ派遣。
23. 3. 31	消防長米元一夫氏退任。
23. 4. 1	8代消防長に露崎喜己雄氏就任。 職員5名採用（欠員補充）。実員180名となる。
23. 4. 13	東日本大震災に伴う緊急消防援助隊第10次隊、福島県福島市へ派遣。
23. 4. 17	東日本大震災に伴う緊急消防援助隊第11次隊、福島県福島市へ派遣。
23. 10. 3	エアータント(アキレスA-66)1基購入し、大原消防署へ整備。
24. 11. 30	消防救急デジタル無線装置購入整備。
25. 1. 29	ちば消防共同指令センター119番切替に伴う職員2名派遣。
25. 2. 26	ちば消防共同指令センター119番通報切替運用開始。
25. 4. 1	ちば消防共同指令センター正式運用開始。
25. 10. 28	高規格救急自動車1台購入(更新)し、大多喜分署へ配置。
25. 12. 19	災害対応特殊水槽付消防ポンプ自動車1台購入(更新)し、夷隅分署へ配置。
26. 3. 31	消防長露崎喜己雄氏退任。
26. 4. 1	9代消防長に目良健一氏就任。 職員10名採用（欠員補充）。実員175名となる。
26. 12. 1	高規格救急自動車1台購入(更新)し、御宿分署へ配置。
27. 1. 29	連絡車(マツダ スクラムV)2台購入し、御宿分署及び夷隅分署へ配置。
27. 3. 31	消防長目良健一氏退任。
27. 4. 1	10代消防長に鈴木 孝氏就任 職員6名採用（欠員補充）。事務局より職員1名消防本部へ出向。 実員175名となる。

勝浦市消防本部の主な沿革

47. 4. 1	消防本部を設置するとともに消防署を置く。職員定数45名、実員31名、水槽付消防ポンプ自動車1台（小型動力ポンプ搭載）、救急自動車1台（日本自動車工業会寄贈）、本部指揮車1台を配置し発足する。
47. 4. 7	初代消防長に金澤直男氏就任。
47. 7. 17	消防本部、消防署庁舎完成。一斉指令電話装置設置。
47. 8. 2	水槽付消防ポンプ自動車1台（小型動力ポンプ搭載）配置。
47. 10. 25	普通消防ポンプ自動車1台（日本損害保険協会寄贈）配置。
48. 4. 1	実員39名。
48. 6. 26	救急自動車1台（千葉県共済農業協同組合連合会寄贈）配置。
49. 4. 1	実員42名。
51. 4. 1	消防署に水難救助隊・特別救助隊を編成する。
51. 8. 24	救急自動車1台（日本消防協会寄贈）配置。
53. 7. 1	消防長金澤直男氏、市民部長に転任。
53. 7. 1	2代消防長に高寺秀久氏就任。
53. 8. 5	水難救助作業艇1艘（金澤直男氏寄贈）配置。
54. 2. 10	フィリピン駐日大使来市（フィリピン・ミンダナオ島タンダク市・パラワン島プエルトプリンセサ市へ消防ポンプ自動車贈呈）消防車贈呈式。
54. 9. 20	資機材搬送車1台配置。
55. 7. 25	水槽付消防ポンプ自動車（I-B型）1台更新。
56. 4. 1	消防長事務取扱者勝浦市長山口吉暉氏就任。
56. 8. 12	普通ポンプ自動車（CD-I型）1台更新。
58. 2. 5	救急自動車（2B型）1台更新。
60. 11. 29	救急自動車（2B型）1台更新。
64. 1. 1	3代消防長に鶴谷英一氏就任。

大原町消防本部の主な沿革

54. 4. 1	消防本部を設置するとともに消防署を置く。職員定数32名、実員27名、普通消防ポンプ自動車1台、救急自動車1台、本部指揮車1台を配置し発足する。 初代消防長に吉田利一氏就任。
54. 7. 17	水槽付消防ポンプ自動車配置。
54. 12. 19	普通ポンプ自動車配置。
55. 1. 1	消防職員4名採用、実員31名。
55. 2. 2	救急自動車1台（日本自動車工業会寄贈）配置。
55. 4. 1	消防職員1名採用、実員32名。
55. 12. 18	消防職員定数34名となる。
56. 4. 1	消防職員3名採用、実員34名。
56. 11. 1	救急業務応援協定を大多喜町、夷隅町、御宿町、岬町と締結。
57. 4. 1	消防職員3名採用（欠員補充）。
59. 11. 17	2代消防長に小林佐良氏就任。
63. 3. 8	救急自動車1台（(財)日本損害保険協会寄贈）配置。

管内の状況

位置

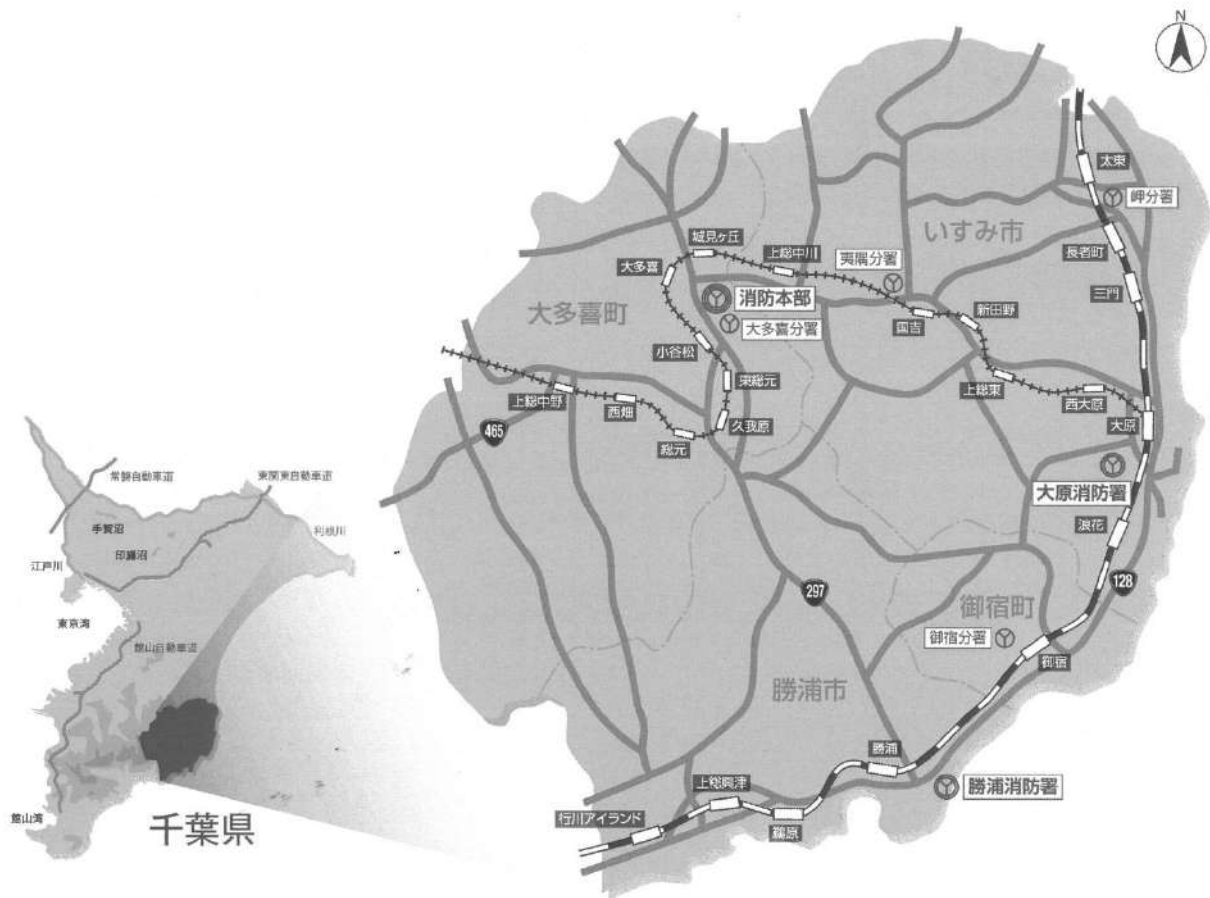
夷隅郡市は千葉県 southeastern 部に位置し、東は延長 40 km の海岸線をもって太平洋に接し、西は上総丘陵の尾根を境に君津市、市原市に、南は清澄山系をはさんで鴨川市に、北は平野をもって長生郡に接している。

地勢・気候

変化に富むリアス式海岸と海水浴に適した砂浜が継続する海岸部、洪積層によって形成された上総丘陵が起伏する山間部、そして、この間を蛇行して太平洋にそそぐ夷隅川流域の平野部で構成されており、面積は 406.37 km² で千葉県の総面積の 7.9% を占めている。

気候は温暖で雨も多く、年間平均気温 16.0℃、年間降水量 2,235.0mm（平成 26 年勝浦測候所調）となっている。

消防分布図



消防庁舎の現況

消防本部・大多喜分署



所在地 夷隅郡大多喜町船子 73-2
 建築年月日 平成2年2月 平成11年3月増築
 構造 RC造2階建 S造3階建(増築)
 敷地面積 3,514.78 m²
 建築面積 719.797 m²
 延面積 1,498.955 m²

勝浦消防署



所在地 勝浦市沢倉 78-32
 建築年月日 平成8年3月
 構造 RC造2階建
 敷地面積 5,126.74 m²
 建築面積 1,149.076 m²
 延面積 1,517.676 m²

大原消防署



所在地 いすみ市大原 6,779-1
 建築年月日 平成6年3月
 構造 RC造2階建
 敷地面積 5,882.22 m²
 建築面積 950.440 m²
 延面積 1,242.650 m²

岬分署



所在地 いすみ市岬町東中滝 745-1
 建築年月日 平成3年5月
 構造 RC造平屋建
 敷地面積 1,775.00 m²
 建築面積 290.975 m²
 延面積 279.325 m²

夷隅分署



所在地 いすみ市弥正 770-1
 建築年月日 平成4年4月
 構造 RC造平屋建
 敷地面積 1,730.39 m²
 建築面積 290.975 m²
 延面積 279.325 m²

御宿分署



所在地 夷隅郡御宿町御宿台 53
 建築年月日 平成5年3月
 構造 RC造平屋建
 敷地面積 1,710.20 m²
 建築面積 287.941 m²
 延面積 279.325 m²

消 防 力 の 現 勢

(1) 消防用車両数

(平成27年4月1日現在)

区 分	基 準 台 数	現 有 台 数	過 不 足 数
消 防 ポ ン プ 自 動 車	8	8	0
は し ご 自 動 車	1	0	△ 1
化 学 消 防 車	1	0	△ 1
救 急 自 動 車	6	6	0
救 助 工 作 車	2	2	0
指 揮 車	3	3	0
特 殊 車 両	2	2	0
合 計	23	21	△ 2

(2) 消防職員数

区 分		基準台数に対する 基準人員 (A)	現有台数に対する 基準人員 (B)	現有人員 (C)	過不足数 (C-B)
消防隊員	ポンプ車隊員	103	103	96	△ 7
	はしご車隊員	(15)	(15)		
	化学車隊員	(15)	(15)		
救 急 隊 員		55	55	48	△ 7
救 助 隊 員		30	30	0	△ 30
指 揮 隊 員		18	18	0	△ 18
通 信 員		8	8	8	0
予 防 要 員		17 (6)	17 (6)	6 (6)	△ 11
庶務の処理等の人員		18	18	17	△ 1
合 計		249	249	175	△ 74

※ () は乗換え人員、ただし、予防要員の () は隔日勤務でポンプ隊員と兼務。

構成市町面積・人口・世帯数

(平成27年4月1日現在)

市町名	面積 (km ²)	人口	世帯数	備考
勝浦市	94.20	19,299	9,186	
いすみ市	157.44	40,365	16,887	
大多喜町	129.87	9,910	3,901	
御宿町	24.86	7,824	3,661	
合計	406.37	77,398	33,635	

組合予算と消防予算

(単位：千円)

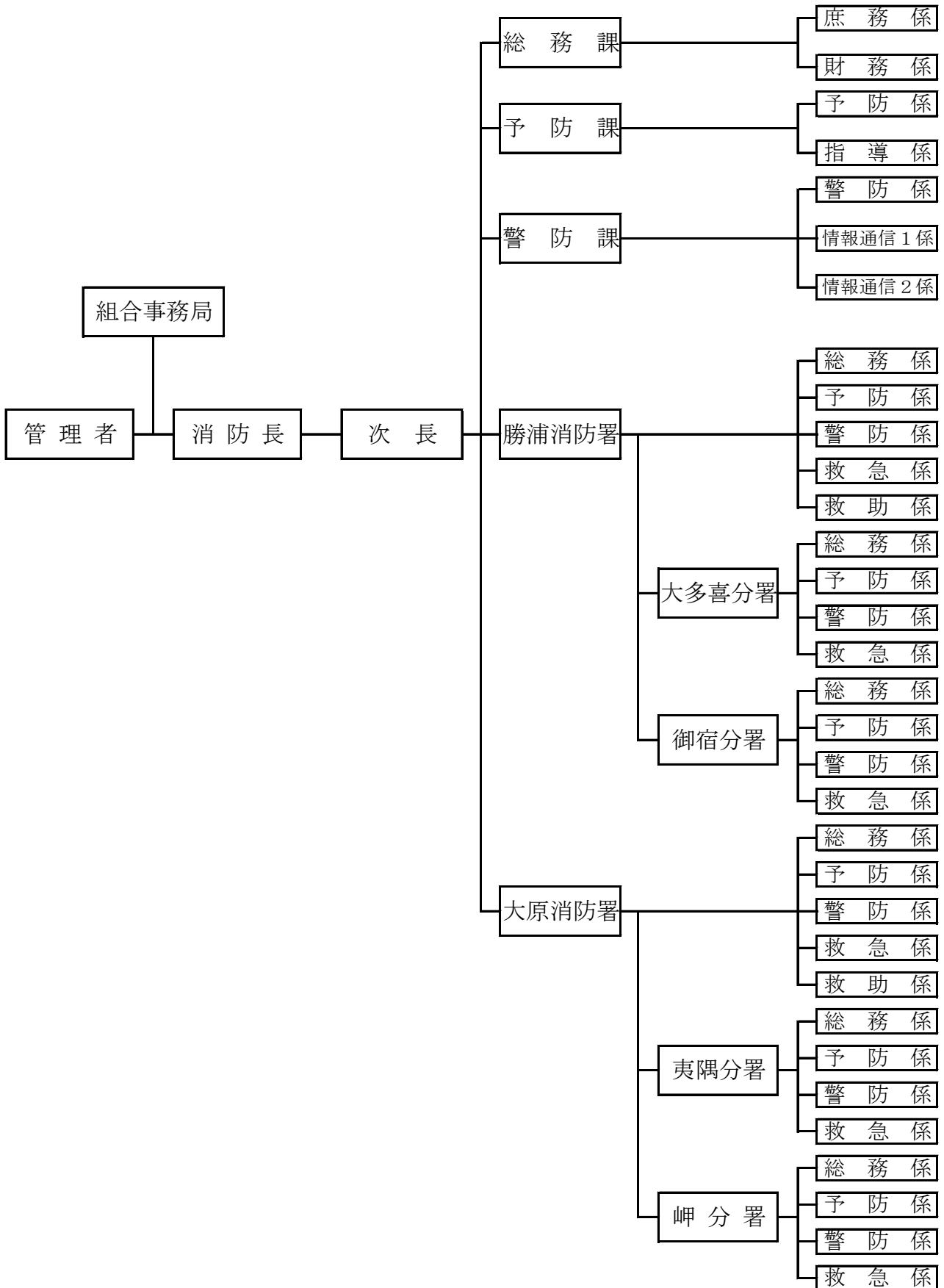
区分		組合予算額	消防費予算額	比率 (%)
年度別				
平成25年度	当初	2,074,049	1,686,326	81.3
	決算	2,059,102	1,657,121	80.5
平成26年度	当初	2,394,393	1,653,805	69.0
	決算(見込)	1,887,242	1,580,621	83.7
平成27年度	当初	2,333,251	1,598,734	68.5

構成市町負担金（消防費）

(単位：千円)

区分	本年度負担金	前年度負担金	比較
市町名			
勝浦市	392,899	405,498	△12,599
いすみ市	796,183	816,649	△20,466
大多喜町	205,771	212,691	△6,920
御宿町	163,881	168,381	△4,500
合計	1,558,734	1,603,219	△44,485
住民一人当たり負担金	20,139円	20,389円	△250円
一世帯当たり負担金	46,342円	47,521円	△1,179円

消防本部組織図



消 防 本 部 事 務 分 掌

総 務 係	庶 務 係	<ol style="list-style-type: none"> 1 消防事務の企画、総合調整に関する事。 2 文書及び公印に関する事。 3 組織及び制度に関する事。 4 儀式及び表彰に関する事。 5 職員の勤務配置、給与、服務、研修及び福利厚生に関する事。 6 公務災害補償に関する事。 7 消防長会及び消防協会に関する事。 8 その他、他課に属さない事。
	財 務 係	<ol style="list-style-type: none"> 1 予算及び経理に関する事。 2 貸与品その他物品の出納及び保管に関する事。 3 消防施設の建設、装備品の購入及び維持管理に関する事。 4 消防財産の管理に関する事。 5 その他財務に関する事。
予 防 係	予 防 係	<ol style="list-style-type: none"> 1 火災予防思想の普及に関する事。 2 防火査察に関する事。 3 危険物の規制に関する事。 4 火災原因及び損害の調査に関する事。 5 防火安全協会に関する事。
	指 導 係	<ol style="list-style-type: none"> 1 防火対象物の防火管理及び立入り検査に関する事。 2 建築確認等の同意に関する事。 3 消防用設備等の設置指導に関する事。 4 消防統計に関する事。 5 消防の科学技術に関する事。 6 消防広報の事務に関する事。
警 防 係	警 防 係	<ol style="list-style-type: none"> 1 警防計画に関する事。 2 防災計画に関する事。 3 消防隊の運用に関する事。 4 消防用水利に関する事。 5 消防の相互応援に関する事。 6 消防訓練に関する事。 7 消防用機器の維持管理に関する事。 8 消防機器の機能検査に関する事。 9 救急に関する事。 10 救急隊の運用に関する事。 11 救急病院に関する事。 12 救急相互応援に関する事。
	情 報 通 信 係	<ol style="list-style-type: none"> 1 消防通信に関する事。 2 火災警報及び消防信号に関する事。 3 消防情報の収集に関する事。 4 通信無線施設の維持管理に関する事。 5 その他特命に関する事。 6 各種災害の集計、統計に関する事。

消 防 署 事 務 分 掌

消 防 署	総務係	<ol style="list-style-type: none"> 1 庶務に関すること。 2 職員の教育訓練及び勤務に関すること。 3 庁舎及び庁用物品の保全管理に関すること。 4 その他、他の係に属さないこと。
	予防係	<ol style="list-style-type: none"> 1 防火対象物及び危険物製造所等の調査並びに立入検査に関すること。 2 火災予防条例に基づく届出の受理に関すること。 3 火災の原因及び損害の調査に関すること。 4 火災予防及び防火管理に関すること。 5 予防技術の教養に関すること。 6 その他予防に関すること。
	警防係	<ol style="list-style-type: none"> 1 警防隊に関すること。 2 水火災等の警防計画及び警防活動に関すること。 3 消防地理及び消防用水利の調査保全に関すること。 4 消防用機器及び資器材の保全運用に関すること。 5 消防操法等の訓練及び指導に関すること。 6 警防技術の教養訓練に関すること。 7 その他警防に関すること。
	救急係	<ol style="list-style-type: none"> 1 救急隊に関すること。 2 救急医療機関等の連絡調整に関すること。 3 救急応急処置の指導及び講習に関すること。 4 救急用機器及び資器材の保全運用に関すること。 5 救急技術の教養訓練に関すること。 6 その他救急に関すること。
	救助係	<ol style="list-style-type: none"> 1 救助隊の運用に関すること。 2 災害事故等の人命救助に関すること。 3 救助用機器及び資器材の保全運用に関すること。 4 救助技術の教養訓練に関すること。 5 その他救助に関すること。
分 署	総務係	<ol style="list-style-type: none"> 1 庶務に関すること。 2 職員の教育訓練及び勤務に関すること。 3 庁舎及び庁用物品の保全管理に関すること。 4 その他、他の係に属さないこと。
	予防係	<ol style="list-style-type: none"> 1 防火対象物及び危険物製造所等の調査並びに立入検査に関すること。 2 火災予防条例に基づく届出の受理に関すること。 3 火災の原因及び損害の調査に関すること。 4 火災予防及び防火管理に関すること。 5 予防技術の教養に関すること。 6 その他予防に関すること。
	警防係	<ol style="list-style-type: none"> 1 警防隊に関すること。 2 水火災等の警防計画及び警防活動に関すること。 3 消防地理及び消防用水利の調査保全に関すること。 4 消防救助用機器及び資器材の保全運用に関すること。 5 災害事故等の人命救助に関すること。 6 消防操法等の訓練及び指導に関すること。 7 警防技術及び救助技術の教養訓練に関すること。 8 その他警防及び救助に関すること。
	救急係	<ol style="list-style-type: none"> 1 救急隊に関すること。 2 救急医療機関等の連絡調整に関すること。 3 救急応急処置の指導及び講習に関すること。 4 救急用機器及び資器材の保全運用に関すること。 5 救急技術の教養訓練に関すること。 6 その他救急に関すること。

消防職員の定数と実数の推移

(平成27年4月1日現在)

	定数	消 防 職 員 の 実 数								
		監	司令長	司 令	司令補	士 長	副士長	消防士	その他の職員	合 計
24年	180	1	15	31	73	40	4	14	1	179
25年	180	1	14	35	74	33	6	11	1	175
26年	180	1	13	38	70	26	10	17	0	175
27年	180	1	14	40	68	18	14	19	1	175

消 防 職 員 勤 続 年 数

(平成27年4月1日現在)

階 級 区 分	監	司令長	司 令	司令補	士 長	副士長	消防士	その他の職員	合 計
5 年 未 満						2	18	1	21
5年以上10年未満						12	1		13
10年以上15年未満				2	9				11
15年以上20年未満				14	4				18
20年以上25年未満				44	5				49
25年以上30年未満			29	8					37
30 年 以 上	1	14	11						26
合 計	1	14	40	68	18	14	19	1	175

消 防 職 員 配 置 状 況

(平成27年4月1日現在)

階 級 区 分		監	司令長	司 令	司令補	士 長	副士長	消防士	その他の職員	合 計
本 部	消 防 長	1								1
	次 長		1							1
	総 務 課		1	1	3				1	6
	予 防 課		(1)	2	2	1				5
	警 防 課		2	3	6	1				12
署 所	勝浦消防署		3	10	14	2	4	6		39
	大多喜分署		1	3	10		3	1		18
	御宿分署		1	3	7	5		2		18
	大原消防署		3	11	9	5	3	8		39
	岬分署		1	4	8	3	1	1		18
	夷隅分署		1	3	9	1	3	1		18
合 計		1	14	40	68	18	14	19	1	175

※ ()内は次長兼務

消 防 職 員 の 年 齢

(平成27年4月1日現在)

階級 年齢	監	司令長	司 令	司令補	士 長	副士長	消防士	その他の 職 員	合計
19							2		2
20							5		5
21							2		2
22							1		1
23							2		2
24						1	4	1	6
25						1	1		2
26						3			3
27						3	1		4
28						4	1		5
29									
30						1			1
31					1	1			2
32					1				1
33					1				1
34					2				2
35					1				1
36				2	2				4
37				7	2				9
38				7	3				10
39				10	2				12
40				13	1				14
41				5	1				6
42				11	1				12
43			8	5					13
44			3	4					7
45			5	4					9
46			2						2
47			6						6
48			2						2
49			3						3
50			4						4
51			2						2
52			2						2
53		1	1						2
54		3	1						4
55			1						1
56		4							4
57									
58	1	3							4
59		3							3
60									
合計	1	14	40	68	18	14	19	1	175

消 防 職 員 の 研 修 状 況

(平成27年4月1日現在)

区 分		年 度	25年度以前	26年度	27年度 (予定)	合 計
消 防 大 学 校	幹 部 研 修 科		3	1	1	5
	警 防 科		4			4
	予 防 科		3			3
	火 災 調 査 科		1			1
	火 災 調 査 講 習 会		3			3
	違 反 是 正 講 習 会		2			2
救 急 救 命 士 研 修			24	1	2	27
千 葉 県 消 防 学 校	初 任 科		194	9	6	209
	警 防 科(警防課程)		5			5
	特 殊 災 害 科		4			4
	無 線 通 信 課 程		22			22
	救 助 科(救助課程)		29			29
	予 防 査 察 科(予防課程・査察課程)		21			21
	危 険 物 科(危険物課程)		7			7
	火 災 調 査 科(火災調査課程)		16		2	18
	救 急 科(救急標準課程含む)		107	5	4	116
	救 急 I 課 程		68			68
	救 急 II 課 程		42			42
	初 級 幹 部 科		26			26
	中 級 幹 部 科		21	2	2	25
	幹 部 特 別 研 修 科		10			10
	訓 練 指 導 科		72	2	2	76
	気管挿管・薬剤投与講習関係		20			20
	処置範囲拡大2行為追加講習		0		2	2
機 関 科		4			4	
そ の 他 の 機 関	潜 水 研 修 (プール訓練)		36			36
	潜 水 研 修 (海域訓練)		35			35
	緊急自動車運転技能研修		10			10
	自 治 専 門 校 研 修		23	7	9	39
合 計			812	27	30	869

消防職員の資格取得状況

(平成27年4月1日現在)

	種 別	数	種 別	数
自動車運転免許	大型第1種	59	有機溶剤作業責任者	5
	大型第2種	1	特定化学物質等作業主任者	19
	大型特殊	10	高圧ガス製造保安責任者	4
	中型第1種	50	ガス溶接技能	23
	普通第1種	171	アーク溶接技能	16
	けん引第1種	1	ボイラー技士2級	2
	自動二輪(大)	23	ボイラー取扱技能	1
	自動二輪(中)	48	電気工事士	1
無線免許	第3級総合無線通信士	1	救急救命士	27
	第2級陸上特殊無線技士	57	潜水士	72
	第3級陸上特殊無線技士	103	酸素欠乏危険作業主任者	1
	第2級海上特殊無線技士	1	1級小型船舶操縦士	4
	第4級アマチュア無線技士	4	2級小型船舶操縦士	6
危険物取扱者	乙種第1類	2	特殊小型船舶操縦士	2
	乙種第2類	1	小型車両系建設機械	4
	乙種第3類	4	移動式クレーン(5t未満)	13
	乙種第4類	60	フォークリフト運転技能	3
	乙種第5類	1	測量士補	3
	乙種第6類	1	玉掛	8
	丙種	51	16ミリ映写機操作講習	3
消防設備士	甲種第1類	2	調理士	1
	甲種第2類	2	中学校教諭1種免許	2
	甲種第3類	2	高等学校教諭1種免許	2
	甲種第4類	2		
	甲種第5類	2		
	乙種第6類	4		
	乙種第7類	2		

予 防



市町別防火対象物一覧表
建築確認同意月別件数
建築確認同意市町別件数
消防用設備等の届出及び検査等の状況
4階以上の建築物状況
広報活動等の状況
消防法令適合通知書等申請件数
防火対象物定期点検報告制度
条例等に基づく各種市町別・月別届出状況
市町別危険物施設の概要
危険物製造所等の状況
危険物関係許可・認可・届出状況
月別許可・認可・届出状況
月別立入り検査実施状況
所属別立入り検査実施状況

市町別防火対象物一覧表

令別表項別		市町別	合 計	勝浦市	いすみ市	大多喜町	御宿町
1	イ	劇場・映画館・演芸場等					
	ロ	公会堂又は集会場	53	7	33	8	5
2	イ	キャバレー・カフェー・ナイトクラブの類					
	ロ	遊技場又はダンスホール	8	1	7		
	ハ	性風俗関連特殊営業店舗等					
	ニ	カラオケボックス等	1			1	
3	イ	待合・料理店の類					
	ロ	飲食店	73	20	36	10	7
4		百貨店・マーケットの類	130	19	83	20	8
5	イ	旅館・ホテル又は宿泊所	219	108	28	20	63
	ロ	寄宿舎・下宿又は共同住宅	475	309	119	23	24
6	イ	病院・診療所又は助産所	42	13	18	9	2
	ロ	老人短期入所施設・老人ホーム等	37	10	24	3	
	ハ	老人デイサービスセンター・保育所等	48	6	31	7	4
	ニ	幼稚園・特別支援学校	4	1	3		
7		小・中・高・大・各種学校	141	48	49	36	8
8		図書館・博物館・美術館	8	1	3	2	2
9	イ	公衆浴場のうち、蒸気浴場、熱気浴場 その他これらに類するもの	1			1	
	ロ	イに掲げる公衆浴場以外の公衆浴場	2	1		1	
10		車両の停車場等	3	1	1		1
11		神社・寺院・教会の類	36	16	16	2	2
12	イ	工場・作業場	310	68	166	62	14
	ロ	映画スタジオ又はテレビスタジオ					
13	イ	自動車車庫又は駐車場	34	10	12	8	4
	ロ	飛行機等の格納庫					
14		倉庫	285	57	148	65	15
15		前各項に該当しない事業所	456	105	204	100	47
16	イ	特定防火対象物が存する複合用途防火 対象物	211	89	86	9	27
	ロ	イ以外の複合用途防火対象物	93	32	38	15	8
17		文化財等	6	2	3	1	
合 計			2,676	924	1,108	403	241

建築確認同意月別件数

令別表項別		月別												合計	4	5	6	7	8	9	10	11	12	1	2	3
		4	5	6	7	8	9	10	11	12	1	2	3													
1	イ	劇場・映画館・演芸場等																								
	ロ	公会堂又は集会場	2			1		1																		
2	イ	キャバレー・カフェー・ナイトクラブの類																								
	ロ	遊技場又はダンスホール																								
	ハ	性風俗関連特殊営業店舗等																								
	ニ	カラオケボックス等																								
3	イ	待合・料理店の類																								
	ロ	飲食店	9		2	6																	1			
4		百貨店・マーケットの類	5		1								2										1	1		
5	イ	旅館・ホテル又は宿泊所	2		1						1															
	ロ	寄宿舎・下宿又は共同住宅	2								2															
6	イ	病院・診療所又は助産所	1																					1		
	ロ	老人短期入所施設・老人ホーム等	1																			1				
	ハ	老人デイサービスセンター・保育所等	3		1				2																	
	ニ	幼稚園・特別支援学校																								
7		小・中・高・大・各種学校	9		2				1	3	2	1														
8		図書館・博物館・美術館																								
9	イ	公衆浴場のうち、蒸気浴場、熱気浴場その他これらに類するもの																								
	ロ	イに掲げる公衆浴場以外の公衆浴場																								
10		車両の停車場等	1	1																						
11		神社・寺院・教会の類	2						1								1									
12	イ	工場・作業場	6		1		1				1		2										1			
	ロ	映画スタジオ又はテレビスタジオ																								
13	イ	自動車車庫又は駐車場	1										1													
	ロ	飛行機等の格納庫																								
14		倉庫	6		1		1	2			1												1			
15		前各項に該当しない事業所	10	1	1	2							1	1									3	1		
16	イ	特定防火対象物が存する複合用途防火対象物																								
	ロ	イ以外の複合用途防火対象物	1								1															
17		文化財等																								
専 用 住 宅			18	3			1	3	3	1			2	2	2	1										
建築基準法第93条第4項通知			216	21	22	20	17	16	14	26	9	30	15	13	13											
合 計			295	26	32	29	20	26	24	31	14	36	18	22	17											

建築確認同意市町別件数

市町別 令別表項別		合計	勝浦市			いすみ市			大多喜町			御宿町		
			新築	増築	その他	新築	増築	その他	新築	増築	その他	新築	増築	その他
1	イ	劇場・映画館・演芸場等												
	ロ	公会堂又は集会場	2	2										
2	イ	キャバレー・カフェー・ナイトクラブの類												
	ロ	遊技場又はダンスホール												
	ハ	性風俗関連特殊営業店舗等												
	ニ	カラオケボックス等												
3	イ	待合・料理店の類												
	ロ	飲食店	9	6		2								1
4		百貨店・マーケットの類	5			1		1	2		1			
5	イ	旅館・ホテル又は宿泊所	2				1	1						
	ロ	寄宿舎・下宿又は共同住宅	2	2										
6	イ	病院・診療所又は助産所	1				1							
	ロ	老人短期入所施設・老人ホーム等	1					1						
	ハ	老人デイサービスセンター・保育所等	3			3								
	ニ	幼稚園・特別支援学校												
7		小・中・高・大・各種学校	9			6	2		1					
8		図書館・博物館・美術館												
9	イ	公衆浴場のうち、蒸気浴場、熱気浴場 その他これらに類するもの												
	ロ	イに掲げる公衆浴場以外の公衆浴場												
10		車両の停車場等	1	1										
11		神社・寺院・教会の類	2			2								
12	イ	工場・作業場	6	2		4								
	ロ	映画スタジオ又はテレビスタジオ												
13	イ	自動車車庫又は駐車場	1	1										
	ロ	飛行機等の格納庫												
14		倉庫	6	1		2	1	2						
15		前各項に該当しない事業所	10	6		4								
16	イ	特定防火対象物が存する複合用途防火対象物												
	ロ	イ以外の複合用途防火対象物	1	1										
17		文化財等												
		専用住宅	18	4		11		2			1			
		建築基準法第93条第4項通知	216	48	6	2	96	14	3	13		34		
		合計	295	72	8	2	131	18	4	20	3	36		1

消防用設備等の届出及び検査等の状況

区分 令別表項別	着 工 届					設 置 届					検 査 済 証					点検報告		立 入 検 査	
	合 計	消 火	警 報	避 難	活 動	合 計	消 火	警 報	避 難	活 動	合 計	消 火	警 報	避 難	活 動	延べ 1000 ㎡未 満	延べ 1000 ㎡以 上		
1	イ																		
	ロ	4	1	2	1		6	2	2	2		6	2	2	2		23	7	11
2	イ																		
	ロ															6	1	5	
	ハ ニ																		1
3	イ					1		1											
	ロ															16	1	5	
4		5		4	1		15	4	6	5		3	1	1	1		43	24	28
5	イ	6		5	1		24	5	10	9		9		6	3		71	23	44
	ロ	4		3	1		2		1	1							69	19	32
6	イ					1		1				1		1			17	11	3
	ロ	4	1	2	1		17	5	9	3		17	5	9	3		14	16	17
	ハ	4	2	2			21	7	9	5		13	5	5	3		38	4	18
	ニ															3	1		
7		20	4	15	1		34	6	19	9		27	6	15	6		43	32	40
8																	4	1	2
9	イ																3		
	ロ															1		1	
10		1		1			1		1			1		1			3	1	
11																	3	1	5
12	イ	10	1	7	2		17	4	10	3		11	2	8	1		29	26	75
	ロ																		
13	イ	3	1	2			5	3	2			1		1			11		9
	ロ																		
14							9	8	1			3	2	1			40	1	75
15		2		2			6	2	1	3		4	1	2	1		95	22	99
16	イ	4		3	1		9	2	5	2		10	2	4	4		33	13	24
	ロ						1		1								12	1	11
17																	1		2
合 計		67	10	48	9		169	48	79	42		106	26	56	24		578	205	507

4階以上の建築物状況

市町別 階別	合 計	勝 浦 市	い す み 市	大 多 喜 町	御 宿 町
4階	55	24	14	9	8
5階	19	12	2	3	2
6階	6	5	1		
7階	4	1		1	2
8階	4	3	1		
9階	2				2
10階	3	2			1
11階	2	1			1
12階	2	1			1
13階	3	1	1		1
14階	13	7			6
15階	2	1			1
合計	115	58	19	13	25

広報活動等の状況

市町別 活動区分		合 計	勝 浦 市	い す み 市	大 多 喜 町	御 宿 町
消 防 訓 練	(件)	150	42	71	19	18
	(人)	7,938	1,762	3,422	2,090	664
地域消防訓練	(件)	7	1	6		
	(人)	523	80	443		
防 火 講 話	(件)	10	1	8	1	
	(人)	212	19	174	19	
救 急 講 習	(件)	129	37	60	17	15
	(人)	2,591	701	1,379	364	147
庁 舎 見 学	(件)	20	6	10	3	1
	(人)	523	157	303	53	10
合 計	(件)	316	87	155	40	34
	(人)	11,787	2,719	5,721	2,526	821

消防法令適合通知書等申請件数

申請区分 防火対象物区分	合 計	勝 浦 市	い す み 市	大 多 喜 町	御 宿 町
旅館業法による営業許可申請	14	6	6	2	
公衆浴場法による営業許可申請	2				2
興行場法による営業許可申請	1	1			
合 計	17	7	6	2	2

防火対象物定期点検報告制度

市町別 項 別	合 計		勝浦市		いすみ市		大多喜町		御宿町	
	対 象 物 数	特 例 認 定	対 象 物 数	特 例 認 定	対 象 物 数	特 例 認 定	対 象 物 数	特 例 認 定	対 象 物 数	特 例 認 定
1項口	16	4	3		6	4	5		2	
4項	10	2	1	1	7		2	1		
5項イ	7	2	4	2	1		1		1	
6項イ	4	4	1	1	2	2	1	1		
16項イ	7	3	3	3	1		1		2	
合計	44	15	12	7	17	6	10	2	5	

条例等に基づく各種市町別・月別届出状況

種別 市町別・月別	合計	防火対象物使用開始届	炉設置届	厨房設備設置届	温風暖房機設置届	ボイラー設置届	給湯湯沸設備設置届	乾燥設備設置届	サウナ設備設置届	ヒートポンプ冷暖房機設置届	火花を生ずる設備設置届	放電加工機設置届	変電設備設置届	燃料電池発電設備設置届	発電設備設置届	蓄電設備設置届	ネオン管灯設置届	水素ガスを充てんする気球設置届	火災とまぎらわしい行為等届	煙火打上げ仕掛け届	催物開催届	消防活動上支障ある行為等届	露店等の開設届
		勝浦市	130	18				2							5		1	2			47	5	2
いすみ市	319	44		1		4	6	1					9			1			137	25	7	65	19
大多喜町	98	19				3	1						1						57			8	9
御宿町	49	6					2												9	4	1	20	7
合計	596	87		1		7	11	1					15		1	3			250	34	10	133	43
4月	27	5														1			12				9
5月	30	6					2									1			13				8
6月	43	7					2	1					2						21	1			9
7月	59	6				2	2												25	10	2	12	
8月	43	3					1						2						7	7	4	19	
9月	34	4																	16	4	2	8	
10月	73	12				1	1						1						20	4	2	13	19
11月	55	13											2		1				23			6	10
12月	55	13				2							2			1			23	1		10	3
1月	61	4											2						39	1		13	2
2月	70	4				2	2						2						36	4		18	2
3月	46	10		1			1						2						15	2		8	7
合計	596	87		1		7	11	1					15		1	3			250	34	10	133	43

市町別危険物施設の概要

区分単位（施設）		合計	勝浦市	いすみ市	大多喜町	御宿町
合計		310	104	127	46	33
製造所		8		8		
屋内貯蔵所		23	4	14	3	2
屋外タンク貯蔵所		58	22	28	3	5
屋内タンク貯蔵所		5	3		2	
地下タンク貯蔵所		74	25	21	15	13
簡易タンク貯蔵所		1	1			
移動タンク貯蔵所		10	4	6		
屋外貯蔵所		7	1	5	1	
給油取扱所		83	28	26	19	10
一般取扱所		41	16	19	3	3
指定 数 量 の 倍 数 別	合計	310	104	127	46	33
	5倍以下	106	34	32	26	14
	5倍を超え10倍以下	54	24	21	4	5
	10倍を超え50倍以下	79	28	38	8	5
	50倍を超え100倍以下	39	12	15	4	8
	100倍を超え150倍以下	12	5	5	2	
	150倍を超え200倍以下	7	1	4	1	1
	200倍を超え1000倍以下	13		12	1	
類 別	合計	310	104	127	46	33
	第1類					
	第2類	2		2		
	第3類					
	第4類	303	102	122	46	33
	第5類					
	第6類					
混在	5	2	3			

危険物製造所等の状況

製造所等の別 区分		合 計	製 造 所	貯 蔵 所								取 扱 所		
				小 計	屋 内 貯 蔵 所	屋 外 タ ン ク 貯 蔵 所	屋 内 タ ン ク 貯 蔵 所	地 下 タ ン ク 貯 蔵 所	簡 易 タ ン ク 貯 蔵 所	移 動 タ ン ク 貯 蔵 所	屋 外 貯 蔵 所	小 計	給 油 取 扱 所	一 般 取 扱 所
合 計		310	8	178	23	58	5	74	1	10	7	124	83	41
指 定 数 量 の 倍 数 別	5 倍 以 下	106	2	81	6	7	3	52	1	9	3	23	13	10
	5 倍 を 超 え 10 倍 以 下	54	2	26	6	4	2	12			2	26	14	12
	10 倍 を 超 え 50 倍 以 下	79	3	46	8	26		9		1	2	30	15	15
	50 倍 を 超 え 100 倍 以 下	39		13	1	11		1				26	23	3
	100 倍 を 超 え 150 倍 以 下	12		5		5						7	7	
	150 倍 を 超 え 200 倍 以 下	7		1	1							6	5	1
	200 倍 を 超 え 1000 倍 以 下	13	1	6	1	5						6	6	
類 別	第 1 類													
	第 2 類	2		2	2									
	第 3 類													
	第 4 類	303	7	172	17	58	5	74	1	10	7	124	83	41
	第 5 類													
	第 6 類													
	混 在	5	1	4	4									

危険物関係許可・認可・届出状況

製造所等の別 区分		合 計	製 造 所 計	貯 蔵 所							取 扱 所			
				小 計	屋 内 貯 蔵 所	屋 外 タン ク 貯 蔵 所	屋 内 タン ク 貯 蔵 所	地 下 タン ク 貯 蔵 所	簡 易 タン ク 貯 蔵 所	移 動 タン ク 貯 蔵 所	屋 外 貯 蔵 所	小 計	給 油 取 扱 所	一 般 取 扱 所
合 計		46	14	16	4	4	2	4		2		16	12	4
許 可	設 置	1		1	1									
	変 更	21	7	6	1	2	2			1		8	6	2
	他許可行政庁転入													
	他許可行政庁転出													
完 成 検 査	設 置	2		2	1			1						
	変 更	22	7	7	1	2		3		1		8	6	2
	他許可行政庁転入													
合 計		136	8	54	16	15	2	12		3	6	74	61	13
保安監督者選任・解任		33	2	12	8			1			3	19	18	1
仮 使 用 申 請		7	2	1				1				4	4	
品名・数量変更等		8		8	7						1			
予防規程認可申請		19										19	17	2
譲渡引き渡し届		9		4		1		2		1		5	4	1
製造所等廃止届		17		11		6		2		1	2	6	4	2
仮貯蔵・仮取扱承認														
資 料 提 出		21	3	5		2	1	2				13	8	5
そ の 他 の 届 出		22	1	13	1	6	1	4		1		8	6	2

月別許可・認可・届出状況

区 分		月 別												
		合 計	4 月	5 月	6 月	7 月	8 月	9 月	10 月	11 月	12 月	1 月	2 月	3 月
合 計		257	12	10	21	46	18	22	23	18	12	46	15	14
許 可	設 置	1		1										
	変 更	21	2		2	7	1	1	4	1	1	1		1
	他許可行政庁転入													
	他許可行政庁転出													
完 成 検 査	設 置	2			1					1				
	変 更	22	2	2	1	1	6		1	3	5	1		
	他許可行政庁転入													
保安監督者選任・解任		33		3	1	14		3		4			8	
仮 使 用 申 請		7	2			1			1		1	1		1
品 名 ・ 数 量 変 更 等		8			1	4	1	1	1					
予 防 規 程 認 可 申 請		19				5		5	4	2			3	
譲 渡 引 き 渡 し 届		9			1		1		5			2		
製 造 所 等 廃 止 届		17	1	1				8			1	2	3	1
タンク水張（圧）検査		5		2		2						1		
仮 貯 蔵 ・ 仮 取 扱														
資 料 提 出		21	1	1	1	2	3	1	5	2	1	1		3
少量危険物貯蔵取扱届出		19			1	3	3	1		2		4	1	4
少 量 危 険 物 廃 止		13	1			3	1		1	1	1	2		3
指定可燃物貯蔵取扱		23			11	1				1		10		
指 定 可 燃 物 廃 止														
圧縮アセチレン等の届出		13				2	1				2	8		
圧縮アセチレン等の廃止		2	1		1									
そ の 他 の 届 出		22	2			1	1	2	1	1		13		1

月別立入り検査実施状況

項目 区分		合計	製造所	屋 内	屋 外	屋 内	地 下	簡 易	移 動	屋 外	給 油	一 般	少 量
				貯蔵所	タンク 貯蔵所	タンク 貯蔵所	タンク 貯蔵所	タンク 貯蔵所	タンク 貯蔵所	タンク 貯蔵所	貯蔵所	取扱所	取扱所
対象施設数		409	8	23	58	5	74	1	10	7	83	41	99
合計	実施件数	178	4	18	47	2	31	1	1	6	32	22	14
	実施人員	715	12	64	181	8	123	3	3	22	163	82	54
4月	実施件数												
	実施人員												
5月	実施件数												
	実施人員												
6月	実施件数	17		2	1		5			1	5		3
	実施人員	84		6	5		24			5	27		17
7月	実施件数	26			5	2	7				2	5	5
	実施人員	83			14	8	23				6	15	17
8月	実施件数	6		3			1			1	1		
	実施人員	18		9			3			3	3		
9月	実施件数	32	2	1	21		2			1		5	
	実施人員	99	6	3	63		7			5		15	
10月	実施件数	3		1						1		1	
	実施人員	8		3						3		2	
11月	実施件数	9		1			3		1		2		2
	実施人員	35		2			8		3		10		12
12月	実施件数	22		1	7		3				8	3	
	実施人員	145		8	46		19				55	17	
1月	実施件数	33		2	12		1	1			12	5	
	実施人員	150		12	50		5	3			57	23	
2月	実施件数	18					9				2	3	4
	実施人員	57					34				5	10	8
3月	実施件数	12	2	7	1					2			
	実施人員	36	6	21	3					6			

※ 少量危険物：危険物貯蔵タンク（指定数量未満）を車両に積載しているもの。

所属別立入り検査実施状況

製造所等の別 区分		合 計	製 造 所	屋 内 貯 蔵 所	屋 外 タンク 貯蔵所	屋 内 タンク 貯蔵所	地 下 タンク 貯蔵所	簡 易 タンク 貯蔵所	移 動 タンク 貯蔵所	屋 外 貯 蔵 所	給 油 取 扱 所	一 般 取 扱 所	少 量 危 険 物
対象施設数		409	8	23	58	5	74	1	10	7	83	41	99
合計	実施件数	178	4	18	47	2	31	1	1	6	32	22	14
	実施人員	715	12	64	181	8	123	3	3	22	163	82	54
本部	対象施設	71	8	11	20	2	21			3		6	
	実施件数	53	4	11	22	2	5		1	3		5	
	実施人員	161	12	33	66	8	15		3	9		15	
勝浦消防署	対象施設	117		4	22	1	18	1	4	1	28	16	22
	実施件数	47		2	14		7	1			15	8	
	実施人員	251		15	71		38	3			87	37	
大原消防署	対象施設	62		2	6		10		1		11	7	25
	実施件数	21			5		5				2	5	4
	実施人員	62			14		15				6	15	12
大多喜分署	対象施設	58		3	3	2	11			1	19	3	16
	実施件数	23		3			5			1	8		6
	実施人員	110		8			23			5	40		34
御宿分署	対象施設	38		2	5		7				10	3	11
	実施件数	16		1	5		4				5	1	
	実施人員	74		5	25		14				25	5	
夷隅分署	対象施設	26			1		3		4		7	2	9
	実施件数	7			1		2				1	1	2
	実施人員	26			5		10				2	5	4
岬分署	対象施設	37		1	1		4		1	2	8	4	16
	実施件数	11		1			3			2	1	2	2
	実施人員	31		3			8			8	3	5	4

警 防



消防車両等の配置状況
主な消防資機材の配置状況
主な救急資機材の配置状況
火災等出動状況
救助活動状況
市町別救助活動状況

消防車両等の配置状況

平成27年4月現在

所属	種 別	登 録 番 号	車 名	更 新 年 度	規 格	総排気量	購入年月
消 防 本 部	指 揮 車	袖ケ浦 830 た 119	ニッサン	13		1,999	H13.12
	査 察 車	袖ケ浦 800 さ 6105	ニッサン	15		1,990	H15.11
	原 因 調 査 車	袖ケ浦 88 さ 8455	トヨタ	9		1,990	H 9.10
	司 令 車	袖ケ浦 57 さ 3544	トヨタ	6		1,980	H 7. 1
	連 絡 車	袖ケ浦 500 そ 5303	ホンダ	12		1,970	H12. 6
	共 用 車	袖ケ浦 332 や 50	トヨタ	22		1,790	H22. 6
勝 浦 消 防 署	指 揮 車	袖ケ浦 800 さ 6088	ニッサン	15		1,760	H15.11
	水 槽 付 ポンプ車	袖ケ浦 800 さ 4134	イスズ	13	I-B	8,220	H13.12
	ポ ン プ 車	袖ケ浦 830 す 2411	イスズ	20	CD-I	2,990	H20. 2
	資 機 材 搬 送 車	袖ケ浦 830 さ 134	トヨタ	22		4,000	H22. 9
	高 規 格 救 急 車	袖ケ浦 830 さ 2411	トヨタ	19		2,690	H20. 1
	救 助 工 作 車	袖ケ浦 800 さ 5136	日 野	14	II 型	7,960	H14.12
大 多 喜 分 署	連 絡 車	袖ケ浦 800 さ 4028	ニッサン	13		1,290	H13.11
	水 槽 付 ポンプ車	袖ケ浦 800 は 344	イスズ	16	I-B	7,160	H16.12
	高 規 格 救 急 車	袖ケ浦 800 さ 1359	トヨタ	25		2,690	H25.10
御 宿 分 署	連 絡 車	袖ケ浦 483 え 1361	マツダ	26		650	H27. 1
	水 槽 付 ポンプ車	袖ケ浦 830 さ 136	イスズ	20	I-B	5,190	H21. 2
	高 規 格 救 急 車	袖ケ浦 830 さ 1369	トヨタ	16		3,490	H27.11
大 原 消 防 署	指 揮 車	袖ケ浦 88 な 3487	ニッサン	10		1,760	H11. 1
	水 槽 付 ポンプ車	袖ケ浦 830 は 119	イスズ	18	CD-II	7,790	H19. 1
	ポ ン プ 車	袖ケ浦 800 さ 7840	日 野	17	CD-I	4,000	H18. 2
	救 助 工 作 車	袖ケ浦 88 さ 8921	イスズ	9	II 型	8,220	H10. 3
	資 機 材 搬 送 車	袖ケ浦 800 さ 8897	三 菱	19		4,890	H19.10
	高 規 格 救 急 車	袖ケ浦 830 さ 137	トヨタ	22		2,690	H22.11
	救急車（非常用）	袖ケ浦 800 さ 4469	トヨタ	13	2 B	3,370	H14. 3
夷 隅 分 署	連 絡 車	袖ケ浦 483 あ 1391	マツダ	26		650	H27. 1
	水 槽 付 ポンプ車	袖ケ浦 830 す 1392	日 野	25	I-B	6,400	H25.12
	高 規 格 救 急 車	袖ケ浦 800 さ 8519	トヨタ	18		2,690	H19. 2
岬 分 署	連 絡 車	袖ケ浦 480 き 461	三 菱	22		650	H22. 6
	水 槽 付 ポンプ車	袖ケ浦 830 す 138	イスズ	21	I-B	5,190	H21.11
	高 規 格 救 急 車	袖ケ浦 830 す 99	トヨタ	17		3,370	H18. 2

主な消防資機材の配置状況

所属 区分		所属						所属 区分		所属							
		合 計	勝 浦 消 防 署	大 多 喜 分 署	御 宿 分 署	大 原 消 防 署	岬 分 署			夷 隅 分 署	合 計	勝 浦 消 防 署	大 多 喜 分 署	御 宿 分 署	大 原 消 防 署	岬 分 署	夷 隅 分 署
一般救助器具	二連梯子	2	1			1		水難救助器具	潜水器具	24	12			12			
	三連梯子	8	2	1	1	2	1		救命胴衣(ポリ製)	37	9	4	6	9	3	6	
	かぎ付梯子	2	1			1			〃 (ガスボンベ型)	20	12			5	3		
	救命索発射銃	3	1	1		1			救命ボート(ゴム製)	2	1			1			
	縛帯	14	5	1	1	5	1		水中投光器	22	11			11			
	サーバイバスリング	3	1	1		1			ウエットスーツ(個人)	40	26			14			
	バスケット担架	7	2	1	1	1	1		ドライスーツ	16	10			6			
	滑車	52	16	5	5	18	4		救命浮環	16	7	1	2	4	1	1	
	マット型空気ジャッキ	2	1			1			水中無線機	4	4						
	マンホール救出器具	2	1			1			レスキューボード	2	1			1			
	チルホール	10	3	1	1	3	1		レスキューチューブ	4	2			2			
	切断器具	エンジンカッター	7	2	1	1	1		1	6.5ミリホース	538	115	76	73	115	67	92
チェーンソー		7	2	1	1	1	1	5.0ミリホース	252	60	34	34	58	34	32		
エアソー		7	2	1	1	1	1	手引ホースカー	8	2	1	1	2	1	1		
アセチレンガス溶断器		1				1		無反動ノズル(6.5ミリ)	29	10	4	3	6	3	3		
酸素溶断器		1	1					〃 (5.0ミリ)	24	5	5	3	5	4	2		
油圧器具	エンジンポンプ	2	1			1		放水銃	4	1	1	1		1			
	ハンドポンプ	10	3	1	1	3	1	高発泡ノズル(東消式)	4	1	1		1	1			
	スプレッダー	10	3	1	1	3	1	エアホームノズル	1	1							
	プランジャーラム	2	1			1		フォームショットガン	4			1	2		1		
	ペダルカッター	2	1			1		深田式	1	1							
	ホースリール	2	1			1		ジェットシューター	46	16	5	5	10	5	5		
	ラムシリンダー(10t)	6	1	1	1	1	1	簡易水槽	2	1			1				
	〃 (20t)	2	1			1		発動発電機(300W)	2				1		1		
呼吸・隊員保護用具	空気呼吸器	46	14	4	4	16	4	〃 (500W)	1	1							
	空気ボンベ 60軽量	78	22	8	8	26	8	〃 (600W)	9	3	1	1	2	1	1		
	〃 80軽量	1				1		オイルフェンス(20メートル)	6	6							
	〃 80	19	6	1	1	9	1	ホースブリッジ(組)	8	2	1	1	2	1	1		
	〃 120	32	16			16		空気充填機	2	1			1				
	防毒マスク	10	5			5		信号付投光器	2	1			1				
	陽圧式化学防護服	4	2			2		充電式強力ライト	10	3	1	1	3	1	1		
	耐電手袋	4	2			2		可燃性ガス測定器	8	1	1	1	1	1	1	2	
	耐電長靴	4	2			2		AED	6	1	1	1	1	1	1		
	耐電衣・上下	4	2			2		サーバイメーター	4							4	
	安全帯	10	5			5		個人線量計	16							16	
	携帯警報器	24	9	5	1	7	2	エアータント	3	1			1			1	
	蛍光チョッキ	20	3	3	2	8	3	ガンタイプノズル	12	2	2	2	2	2	2		
	防塵眼鏡	16		4		8											
	破壊器具	ストライカー	2	1			1										
大ハンマー		11	3	1	1	4	1										
万能斧		17	6	1	2	6	1										
ツルハシ		9	6			3											

主な救急資機材の配置状況

用途	署 所 機 械 器 具 名	合 計	勝 浦 署	大 多 喜 分 署	御 宿 分 署	大 原 署	岬 分 署	夷 隅 分 署	(内予備救急車)
観 察	体温計	18	3	3	2	4	3	2	1
	血圧計(自動・アナロイド)	16	2	2	2	4	2	2	2
	検眼ライト	17	1	4	4	3	2	2	1
	聴診器	20	2	4	3	5	2	2	2
	心電図モニター(ライフメイト)	8	1	1	1	2	1	1	1
	携帯型パルスオキシメーター	7	1	1	1	2		1	1
呼 吸 ・ 循 環 管 理	人工呼吸器	8	1	1	1	2	1	1	1
	酸素吸入器一式	8	1	1	1	2	1	1	1
	電動式吸引器	8	1	1	1	2	1	1	1
	気道確保器具(LM等)	379	32	74	67	124	36	30	16
	喉頭鏡一式	15	2	3	2	3	2	2	1
	マギール鉗子	29	4	6	4	6	5	2	2
	心肺蘇生用背板	9	1	2	1	2	1	1	1
	自動体外式除細動器	6	1	1	1	1	1	1	
	カーディオポンプ	5	1	1	1	1	1		
	インハレーター	8	1	1	1	2	1	1	1
	酸素ボンベ(10ℓ・2ℓ)	49	7	8	8	8	8	7	3
	手動式人工呼吸器	23	3	4	1	6	4	2	3
	輸液ポンプ	8	1	1	1	2	1	1	1
処 置 等	外傷セット	6	1	1	1	1	1	1	
	カットダウンセット	8	1	1	1	2	1	1	1
	在宅医療セット	2				1	1		
	分娩セット	8	1	1	1	2	1	1	1
	膿盆	12	1	1	5	2	1	1	1
	リングカッター	6	1	1	1	1	1	1	
	洗眼器	7	1	1	1	1	1	1	1
固 定 ・ 搬 送	陰圧式マジックギプス	8	1	1	1	2	1	1	1
	〃 全身	6	1	1	1	1	1	1	
	砂嚢	13	2	2	2	2	2	2	1
	バックボード一式	8	1	1	1	2	1	1	1
	メインストレッチャー	8	1	1	1	2	1	1	1
	サブストレッチャー	7	1	1		2	1	1	1
	スクープストレッチャー	8	1	1	1	2	1	1	1
	布担架	6	1	1	1	1	1	1	
救 助	メインストレッチャー用雨覆い	7	1	1	1	1	1	1	1
	バール	8	1	1	1	2	1	1	1
	万能斧	8	1	1	1	2	1	1	1
	ガラスカッター	8	1	1	1	2	1	1	1
	シートベルトカッター	8	1	1	1	2	1	1	1
	救命浮環	8	1	1	1	2	1	1	1
そ の 他	救命ロープ	8	1	1	1	2	1	1	1
	携帯電話	6	1	1	1	1	1	1	
	カーナビゲーションシステム	8	1	1	1	2	1	1	1
	防毒マスク	18	3	3	3	3	3	3	

火 災 等 出 動 状 況

(平成26年中)

種 別 \ 件数等		出 動 件 数	出 動 台 数	出 動 人 員
火 災	建 物 火 災	18	116	386
	林 野 火 災	6	26	98
	車 両 火 災	2	10	36
	船 舶 火 災			
	航 空 機 火 災			
	そ の 他 火 災	14	73	228
	小 計	40	225	748
※ 事後聞知火災（建物5件、その他2件）を除く。				
そ の 他 災 害	救 助	89 (1)	504 (4)	1,452 (12)
	危 険 排 除	38	50	161
	水 災			
	捜 索	2	5	14
	誤 報 ・ 悪 戯	27	53	194
	そ の 他	792	833	2,777
	うち救急支援	722	741	2,460
	小 計	948 (1)	1,445 (4)	4,598 (12)
※ 括弧内は管轄外出動を内書き。				
合 計		988 (1)	1,670 (4)	5,346 (12)

救 助 活 動 状 況

(平成26年中)

事 故 区 分		火	交	水	自	機	建	ガ	破	そ	合
件 数 等		災	通	難	然	械	物	ス	裂	の	計
		火	事	事	災	に	に	及	事	他	
		災	故	故	害	よ	よ	び	故	の	
						る	る	酸		事	
						事	事	欠		故	
						故		事			
出	動 件 数	7	18	20	1					43	89
活	動 件 数	7	6	8	1					11	33
救	助 人 員	2	6	4						8	20
出 動 人 員	救 助 隊 員	25	72	91	3					177	368
	消 防 隊 員	130	142	157	12					301	742
	救 急 隊 員	27	87	81	3					144	342
	合 計	182	301	329	18					622	1,452
活 動 人 員	救 助 隊 員	4	20	27	3					24	78
	消 防 隊 員	35	37	47	4					65	188
	救 急 隊 員	3	9	3						12	27
	合 計	42	66	77	7					101	293
出 動 車 両	消防ポンプ自動車	31	41	42	3					93	210
	救 急 自 動 車	9	29	27	1					48	114
	そ の 他 の 車 両	40	21	52	2					65	180
	合 計	80	91	121	6					206	504
活 動 車 両	消防ポンプ自動車	7	12	14	1					18	52
	救 急 自 動 車	1	3	1						4	9
	そ の 他 の 車 両	1	6	13	1					14	35
	合 計	9	21	28	2					36	96

※ 火災の出動件数は、救助活動を行った火災をいう。

市 町 別 救 助 活 動 状 況

(平成26年中)

市町別	事故区分	火	交	水	自	機	建	ガ	破	そ	合
	件数等	災	通	難	然	械	物	ス	裂	の	計
		火	交	水	自	機	建	ガ	破	そ	合
		災	通	難	然	械	物	ス	裂	の	計
勝 浦 市	出 動 件 数		2	5	1					10	18
	活 動 件 数		1	2	1					1	5
	救 助 人 員		1	1						1	3
い す み 市	出 動 件 数	4	11	10						27	52
	活 動 件 数	4	2	4						9	19
	救 助 人 員	2	2	2						6	12
大 多 喜 町	出 動 件 数	2	1							2	5
	活 動 件 数	2	1								3
	救 助 人 員		1								1
御 宿 町	出 動 件 数	1	3	5						4	13
	活 動 件 数	1	1	2						1	5
	救 助 人 員		1	1						1	3
管 外	出 動 件 数		1								1
	活 動 件 数		1								1
	救 助 人 員		1								1
合 計	出 動 件 数	7	18	20	1					43	89
	活 動 件 数	7	6	8	1					11	33
	救 助 人 員	2	6	4						8	20

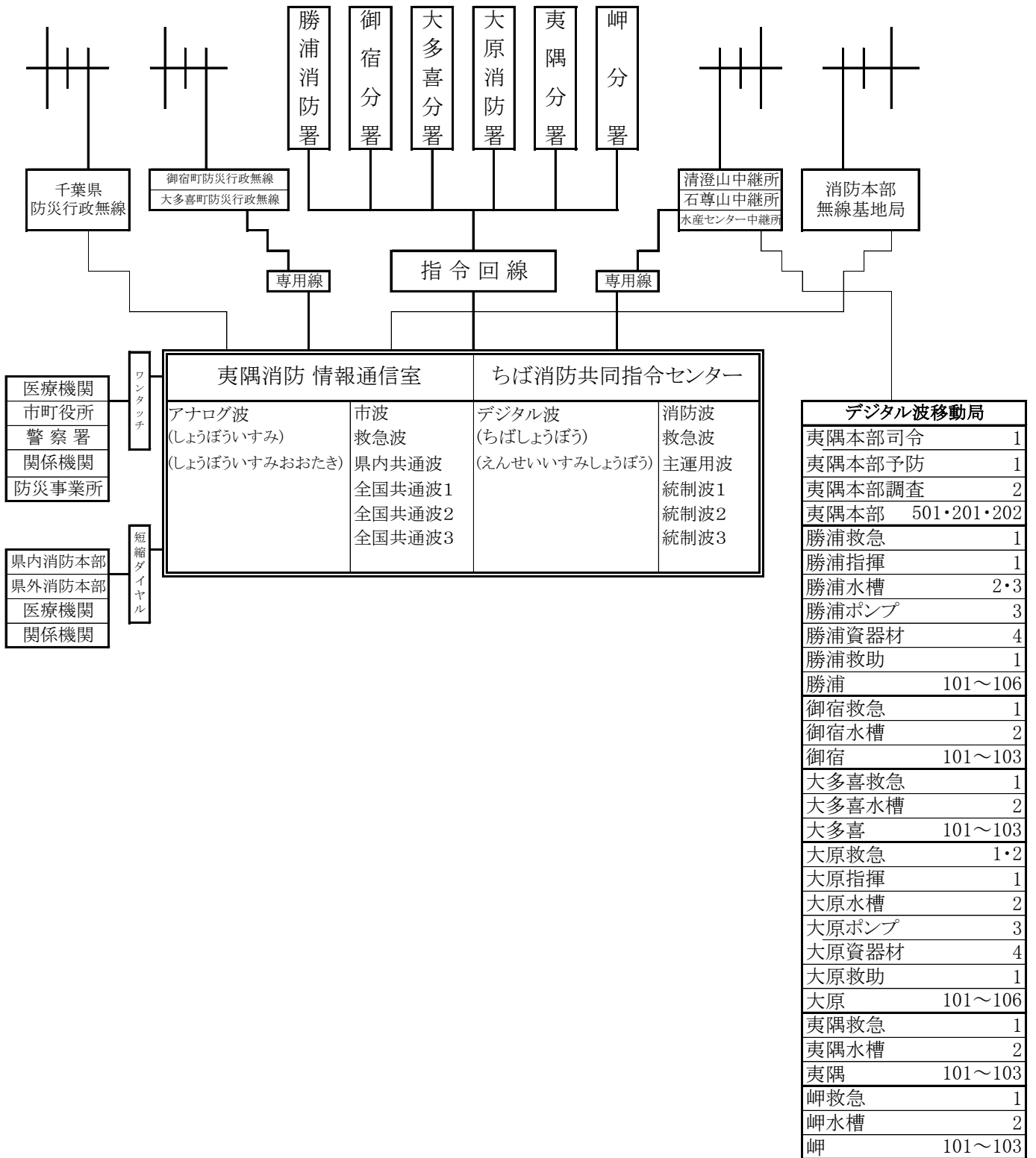
※ 火災の出動件数は、救助活動を行った火災をいう。

通 信



消防通信システム
無線局一覧
気象情報等の受理状況

消 防 通 信 シ ス テ ム



無線局一覧(アナログ波)

区分	呼出名称	出力(W)	市波	県波	救急波	全共1	全共2	全共3	防災波	配置先	
消防本部	基地局	しょうぼういすみ	10	○	○	◇				情報通信室	
			5				◎			〃	
	移動局	しょうぼういすみおおたき	10	○				◎	◎		〃
		いすみほんぶしれい	1	10	○	○	◎	◎	◎		指揮車
		いすみほんぶよぼう	1	10	○	○	◎	◎	◎	◎	査察車
		いすみほんぶちようさ	2	10	○	○	◎	◎	◎		原因調査車
		おおたきしき	1	10	○	○	◎	◎	◎		警防課
		おおたき	101	1	○	○					〃
勝浦消防署	移動局	おおたき	102	1	○	○				予防課	
		かつら	5	10	○	○					警防課
		かつらきゆうきゆう	1	10	○	○	◇				救急車
		かつらしき	1	10	○	○		◎	◎	◎	指揮車
		かつらすいそう	2	10	○	○					水槽付ポンプ車
		かつらぼんぶ	3	10	○	○					ポンプ車
		かつらしきざい	4	10	○	○		◎	◎	◎	資材搬送車
		かつらきゆうじよ	1	10	○	○		◎	◎	◎	救助工作車
		おおたき	3	10	○	○					
		かつら	101	1	○	○					
		かつら	102	1	○	○					
		かつら	103	1	○	○		◎	◎	◎	
		かつら	104	1	○	○		◎	◎	◎	
		かつら	105	1	○	○		◎	◎	◎	
		かつら	106	1	○	○					
かつら	107	1	○	○		◎	◎	◎			
かつら	108	5	○	○		◎	◎	◎			
かつら	109	5	○	○		◎	◎	◎			
大多喜分署	移動局	おおたききゆうきゆう	1	10	○	○	◇				救急車
		おおたき	1	10	○	○					連絡車
		おおたきすいそう	2	10	○	○		◎	◎	◎	水槽付ポンプ車
		おおたき	103	1	○	○					
		おおたき	104	1	○	○					
御宿分署	移動局	おんじゆくきゆうきゆう	1	10	○	○	◇	◎	◎	◎	救急車
		おんじゆくすいそう	2	10	○	○					水槽付ポンプ車
		おんじゆく	101	1	○	○					
		おんじゆく	102	1	○	○					
大原消防署	移動局	おおはらきゆうきゆう	1	10	○	○	◇				救急車
		おおはらきゆうきゆう	2	10	○	○	◇				予備救急車
		おおはらしき	1	10	○	○		◎	◎	◎	指揮車
		おおはらすいそう	2	10	○	○		◎	◎	◎	水槽付ポンプ車
		おおはらぼんぶ	3	10	○	○					ポンプ車
		おおはらしきざい	4	10	○	○		◎	◎	◎	資材搬送車
		おおはらきゆうじよ	1	10	○	○		◎	◎	◎	救助工作車
		おおはら	101	1	○	○		◎	◎	◎	
		おおはら	102	1	○	○		◎	◎	◎	
		おおはら	103	1	○	○		◎	◎	◎	
		おおはら	104	1	○	○		◎	◎	◎	
		おおはら	105	1	○	○		◎	◎	◎	
		おおはら	106	1	○	○		◎	◎	◎	
		おおはら	107	5	○	○		◎	◎	◎	
おおはら	108	5	○	○		◎	◎	◎			
おおはら	109	5	○	○		◎	◎	◎			
岬分署	移動局	みさききゆうきゆう	1	10	○	○	◇				救急車
		みさきすいそう	2	10	○	○					水槽付ポンプ車
		みさき	101	1	○	○					
		みさき	102	1	○	○					
夷隅分署	移動局	いすみきゆうきゆう	1	10	○	○	◇				救急車
		いすみすいそう	2	10	○	○					水槽付ポンプ車
		いすみ	101	1	○	○					
		いすみ	102	1	○	○					

無線局一覧(デジタル波)

区分	呼出名称	出力(W)	消防波	救急波	主運用波	統制波1	統制波2	統制波3	配置先	
消防本部	基地局	えんせいいすみしょうぼう	5	○	○	○	○	○	情報通信室	
	固定局	いすみほんぶ 501	5	○	○	○	○	○	〃	
	移動局	いすみほんぶしれい	1	○	○	○	○	○	○	指揮車
		いすみほんぶよぼう	1	○	○	○	○	○	○	査察車
		いすみほんぶちようさ	2	○	○	○	○	○	○	原因調査車
		いすみほんぶ	201	5	○	○	○	○	○	警防課
いすみほんぶ	202	5	○	○	○	○	○	〃		
勝浦消防署	移動局	かつらきゆうきゆう	1	○	○	○	○	○	○	救急車
		かつらしき	1	○	○	○	○	○	○	指揮車
		かつらすいそう	2	○	○	○	○	○	○	水槽付ポンプ車
		かつらすいそう	3	○	○	○	○	○	○	
		かつらぼんぶ	3	○	○	○	○	○	○	ポンプ車
		かつらしきざい	4	○	○	○	○	○	○	資材搬送車
		かつらきゆうじよ	1	○	○	○	○	○	○	救助工作車
		かつら	101	1	○	○	○	○	○	
		かつら	102	1	○	○	○	○	○	
		かつら	103	1	○	○	○	○	○	
	かつら	104	1	○	○	○	○	○		
	かつら	105	1	○	○	○	○	○		
かつら	106	1	○	○	○	○	○			
大多喜分署	移動局	おおたききゆうきゆう	1	○	○	○	○	○	○	救急車
		おおたきすいそう	2	○	○	○	○	○	○	水槽付ポンプ車
		おおたき	101	1	○	○	○	○	○	
		おおたき	102	1	○	○	○	○	○	
		おおたき	103	1	○	○	○	○	○	
御宿分署	移動局	おんじゆくきゆうきゆう	1	○	○	○	○	○	○	救急車
		おんじゆくすいそう	2	○	○	○	○	○	○	水槽付ポンプ車
		おんじゆく	101	1	○	○	○	○	○	
		おんじゆく	102	1	○	○	○	○	○	
		おんじゆく	103	1	○	○	○	○	○	
大原消防署	移動局	おおはらきゆうきゆう	1	○	○	○	○	○	○	救急車
		おおはらきゆうきゆう	2	○	○	○	○	○	○	予備救急車
		おおはらしき	1	○	○	○	○	○	○	指揮車
		おおはらすいそう	2	○	○	○	○	○	○	水槽付ポンプ車
		おおはらぼんぶ	3	○	○	○	○	○	○	ポンプ車
		おおはらしきざい	4	○	○	○	○	○	○	資材搬送車
		おおはらきゆうじよ	1	○	○	○	○	○	○	救助工作車
		おおはら	101	1	○	○	○	○	○	
		おおはら	102	1	○	○	○	○	○	
		おおはら	103	1	○	○	○	○	○	
		おおはら	104	1	○	○	○	○	○	
おおはら	105	1	○	○	○	○	○			
おおはら	106	1	○	○	○	○	○			
岬分署	移動局	みさききゆうきゆう	1	○	○	○	○	○	○	救急車
		みさきすいそう	2	○	○	○	○	○	○	水槽付ポンプ車
		みさき	101	1	○	○	○	○	○	
		みさき	102	1	○	○	○	○	○	
		みさき	103	1	○	○	○	○	○	
夷隅分署	移動局	いすみきゆうきゆう	1	○	○	○	○	○	○	救急車
		いすみすいそう	2	○	○	○	○	○	○	水槽付ポンプ車
		いすみ	101	1	○	○	○	○	○	
		いすみ	102	1	○	○	○	○	○	
		いすみ	103	1	○	○	○	○	○	

気象情報等の受理状況

種別		月別												合計
		4月	5月	6月	7月	8月	9月	10月	11月	12月	1月	2月	3月	
警 報	大雨			2	1	1	1	2						7
	洪水			1	1	1	1	2						6
	波浪					1		2		1				4
	暴風							2		1				3
	高潮													
	大雪													
	暴風雪													
注 意 報	津波													
	強風	2	4	2	2	2	2	6	5	10	7	7	5	54
	波浪	5	4	3	4	6	3	2	4	8	4	5	6	54
	乾燥	5	1				1	1	1	5	4	4	4	26
	大雨		3	7	2	2	6	3	1	2	2		1	29
	洪水		3	7	2	2	6	3	1	2	2		1	29
	雷	8	5	10	10	7	6	5	5	5	3	1	7	72
	濃霧	1	4	10	8	4			2	1		4	7	41
	大雪													
	着雪													
	風雪													
	着氷													
	霜	5											4	9
	高潮							1						1
	低温													
津波	1												1	
火災気象通報		6	3			1	2	3	3	7	4	6	4	39
合計		33	27	42	30	27	28	32	22	42	26	27	39	375

火 災



火災の概況（前年比較）
構成市町別火災概況
月別火災概況
勝浦市月別火災概況
いすみ市月別火災概況
大多喜町月別火災概況
御宿町月別火災概況
構成市町別5年間の火災発生状況
火災種別出火件数の構成割合
火災種別原因別発生状況
1月及び1件当たりの火災の概況
覚知方法別出火件数
出火原因別出火件数と損害額
火災種別死傷者数
構成市町別出火原因
構成市町別出火率状況
初期消火器具等の使用状況
時間帯別火災発生状況
四季別出火状況
用途別建物火災発生件数及び損害状況
建物火災放水開始時間別焼損状況
建物火災鎮火所要時間別焼損状況

火災の概況（前年比較）

区 分		単 位	平成26年	平成25年	増 減	増 減 率
出 火 件 数			47	57	△ 10	△ 17.5
内 訳	建 物	件	23	14	9	64.3
	林 野		6	13	△ 7	△ 53.8
	車 両		2	7	△ 5	△ 71.4
	船 舶					
	航 空 機					
	そ の 他		16	23	△ 7	△ 30.4
焼 損 棟 数			32	16	16	100.0
内 訳	全 焼	棟	13	7	6	85.7
	半 焼		2	1	1	100.0
	部 分 焼		8	4	4	100.0
	ぼ や		9	4	5	125.0
建物焼損面積		m ²	3,578	797	2,781	348.9
林野焼損面積		a	98	49	49	100.0
死 者		人	3	2	1	50.0
負 傷 者			10	7	3	42.9
り 災 世 帯 数		世 帯	14	6	8	133.3
内 訳	全 損		7	3	4	133.3
	半 損					
り 災 人 員		人	37	20	17	85.0
損 害 額		千 円	128,491	41,654	86,837	208.5
内 訳	建 物		128,010	40,793	87,217	213.8
	林 野		31	29	2	6.9
	車 両		381	828	△ 447	△ 54.0
	船 舶					
	航 空 機					
そ の 他	69	4	65	1,625.0		
出 火 率			6.0	7.2	△ 1.2	△ 16.7

△印=減

※ 全ての火災に関する統計に共通

- 1 「死者」には、火災により負傷した後、48時間以降30日以内に死亡した者を含む。
- 2 出火率とは、人口1万人当たりの出火件数をいう。
- 3 焼損面積は、m²・a未滿を四捨五入したため、火災種別の計と一致しない場合がある。
- 4 増減率は、小数点以下第2位を四捨五入したもの。
- 5 割合は、小数点以下第2位を四捨五入したため、100パーセントにならない場合がある。

構成市町別火災概況

市町		単位	勝浦市	いすみ市	大多喜町	御宿町	合 計
区分							
出 火 件 数			12	21	10	4	47
内 訳	建 物	件	5	11	5	2	23
	林 野		1	3	2		6
	車 両		1	1			2
	船 舶						
	航 空 機						
	そ の 他		5	6	3	2	16
焼 損 棟 数			9	12	8	3	32
内 訳	全 焼	棟	3	5	4	1	13
	半 焼		1	1			2
	部 分 焼		2	3	2	1	8
	ぼ や		3	3	2	1	9
建物焼損面積		m ²	304	2,861	366	47	3,578
林野焼損面積		a	28	53	17		98
死 者		人	1	1	1		3
負 傷 者			1	7	2		10
り 災 世 帯		世帯	3	5	4	2	14
内 訳	全 損		2	3	1	1	7
	半 損						
	小 損		1	2	3	1	7
り 災 人 員 数		人	9	13	11	4	37
損 害 額		千円	18,991	85,058	20,166	4,276	128,491
内 訳	建 物		18,650	84,949	20,135	4,276	128,010
	林 野				31		31
	車 両		341	40			381
	船 舶						
	航 空 機						
そ の 他		69			69		
出 火 率			6.1	5.1	9.9	5.0	6.0

月別火災概況

月別 区分	単位	1月	2月	3月	4月	5月	6月	7月	8月	9月	10月	11月	12月	合計	前年	増減	増減率
		出火件数		9	7	7	6	1	1	3	1	2	4	2	4	47	57
内 訳	建物	3	4	5	2			2		2	3	1	1	23	14	9	64.3
	林野	1	1		1	1		1	1					6	13	△7	△53.8
	車両										1		1	2	7	△5	△71.4
	船舶																
	航空機																
	その他	5	2	2	3		1						1	2	16	23	△7
焼損棟数		3	5	9	5			2		2	3	2	1	32	16	16	100.0
内 訳	全焼	2	3	4	2						1	1		13	7	6	85.7
	半焼			1						1				2	1	1	100.0
	部分焼	1	1		3			1			1		1	8	4	4	100.0
	ぼや		1	4				1		1	1	1		9	4	5	125.0
建物焼損面積	m ²	37	363	779	253			3		22	2,082	33	5	3,578	797	2,781	348.9
林野焼損面積	a	56	28		2	3		5	4					98	49	49	100.0
死者	人		1	1								1		3	2	1	50.0
負傷者	人	3	5	1									1	10	7	3	42.9
り災世帯数		1	3	3	3			1		1		1	1	14	6	8	133.3
内 訳	全損		3	2	1							1		7	3	4	133.3
	半損																
	小損	1		1	2			1		1			1	7	3	4	133.3
り災人員	人	3	7	8	9			3		3		1	3	37	20	17	85.0
損害額		597	21,031	28,861	6,928		59			1,011	58,993	10,876	135	128,491	41,654	86,837	208.5
内 訳	建物	597	21,030	28,861	6,897		59			1,011	58,652	10,876	27	128,010	40,793	87,217	213.8
	林野				31									31	29	2	6.9
	車両										341		40	381	828	△447	△54.0
	船舶																
	航空機																
	その他		1											68	69	4	65

△印=減

勝浦市月別火災概況

月別 区分		単位	1月	2月	3月	4月	5月	6月	7月	8月	9月	10月	11月	12月	合計	前年	増減	増減率	
出火件数			3	2	2	2					1	1	1		12	10	2	20.0	
内 訳	建物	件		1	1	1					1		1		5	3	2	66.7	
	林野			1											1	2	△1	△50.0	
	車両												1			1	1	0	0.0
	船舶																		
	航空機																		
	その他			3		1	1									5	4	1	25.0
焼損棟数				1	1	4					1		2		9	4	5	125.0	
内 訳	全焼	棟				2							1		3	2	1	50.0	
	半焼									1					1	0	1	-	
	部分焼					2									2	1	1	100.0	
	ぼや			1	1									1		3	1	2	200.0
建物焼損面積		m ²				249					22		33		304	145	159	109.7	
林野焼損面積		a		28											28	3	25	833.3	
死者		人											1		1	0	1	-	
負傷者		人		1											1	2	△1	△50.0	
り災世帯数						2							1		3	2	1	50.0	
内 訳	全損	世帯				1							1		2	0	2	-	
	半損																		
	小損					1										1	2	△1	△50.0
り災人員		人				8							1		9	3	6	200.0	
損害額					30	6,737					1,007	341	10,876		18,991	4,369	14,622	334.7	
内 訳	建物	千円			30	6,737					1,007		10,876		18,650	4,269	14,381	336.9	
	林野																		
	車両												341		341	100	241	241.0	
	船舶																		
	航空機																		
	その他																		

△印=減

いすみ市月別火災概況

月別 区分	単位	1月	2月	3月	4月	5月	6月	7月	8月	9月	10月	11月	12月	合計	前年	増減	増減率
		出火件数		4	5	1		1	1	3		1	3		2	21	30
内 訳	建物	1	3	1				2		1	3			11	8	3	37.5
	林野	1				1		1						3	6	△3	△50.0
	車両												1	1	3	△2	△66.7
	船舶																
	航空機																
	その他	2	2					1						1	6	13	△7
焼損棟数		1	4	1				2		1	3			12	9	3	33.3
内 訳	全焼	1	3								1			5	3	2	66.7
	半焼			1										1	0	1	-
	部分焼		1					1			1			3	3	0	0.0
	ぼや							1		1	1			3	3	0	0.0
建物焼損面積	m ²	20	363	393				3			2,082			2,861	597	2,264	379.3
林野焼損面積	a	45				3		5						53	9	44	488.9
死者	人		1											1	1	0	0.0
負傷者	人	1	4	1									1	7	5	2	40.0
り災世帯数			3					1		1				5	3	2	66.7
内 訳	全損		3											3	2	1	50.0
	半損																
	小損							1		1				2	1	1	100.0
り災人員	人		7					3		3				13	13	0	0.0
損害額		106	21,031	5,098			59			4	58,652		108	85,058	34,664	50,394	145.4
内 訳	建物	106	21,030	5,098			59			4	58,652			84,949	34,470	50,479	146.4
	林野																
	車両												40	40	194	△154	△79.4
	船舶																
	航空機																
	その他		1											68	69	0	69

△印=減

大多喜町月別火災概況

月別 区分	単位	1月	2月	3月	4月	5月	6月	7月	8月	9月	10月	11月	12月	合計	前年	増減	増減率
		出火件数		2		3	4				1					10	12
内 訳	建物	2		2	1									5	1	4	400.0
	林野				1				1					2	4	△2	△50.0
	車両													0	2	△2	△100.0
	船舶																
	航空機																
	その他			1	2										3	5	△2
焼損棟数		2		5	1									8	1	7	700.0
内 訳	全焼	1		3										4	1	3	300.0
	半焼																
	部分焼	1			1									2	0	2	-
	ぼや			2										2	0	2	-
建物焼損面積	m ²	17		344	5									366	3	363	12,100.0
林野焼損面積	a	11			2				4					17	35	△18	△51.1
死者	人			1										1	1	0	0.0
負傷者	人	2												2	0	2	-
り災世帯数		1		2	1									4	0	4	-
内 訳	全損			1										1	0	1	-
	半損																
	小損	1		1	1									3	0	3	-
り災人員	人	3		7	1									11	0	11	0.0
損害額		491		19,484	191									20,166	527	19,639	3,726.6
内 訳	建物	491		19,484	160									20,135	24	20,111	83,795.8
	林野				31									31	29	2	6.9
	車両													0	474	△474	△100.0
	船舶																
	航空機																
	その他																

△印=減

0

御宿町月別火災概況

月別 区分	単位	1月	2月	3月	4月	5月	6月	7月	8月	9月	10月	11月	12月	合計	前年	増減	増減率
		出火件数				1								1	2	4	5
内 訳	建物			1									1	2	2	0	0.0
	林野													0	1	△1	△100.0
	車両													0	1	△1	△100.0
	船舶																
	航空機																
	その他												1	1	2	1	1
焼損棟数				2									1	3	2	1	50.0
内 訳	全焼			1										1	1	0	0.0
	半焼													0	1	△1	△100.0
	部分焼												1	1	0	1	-
	ぼや			1										1	0	1	-
建物焼損面積	m ²			42									5	47	52	△5	△9.6
林野焼損面積	a													0	2	△2	△100.0
死者	人																
負傷者	人																
り災世帯数				1									1	2	1	1	100.0
内 訳	全損			1										1	1	0	0.0
	半損																
	小損												1	1	0	1	-
り災人員	人			1									3	4	4	0	0.0
損害額				4,249									27	4,276	2,094	2,182	104.2
内 訳	建物			4,249									27	4,276	2,030	2,246	110.6
	林野																
	車両													0	60	△60	△100.0
	船舶																
	航空機																
	その他													0	4	△4	△100.0

△印=減

構成市町別 5 年間の火災発生状況

区 分		年 別					
		平成22年	平成23年	平成24年	平成25年	平成26年	
合 計	出 火 件 数	53	49	44	57	47	
	内 訳	建 物	21	17	20	14	23
		林 野	5	9	3	13	6
		車 両	5	5	3	7	2
		船 舶			1		
		航 空 機					
そ の 他	22	18	17	23	16		
勝 浦 市	出 火 件 数	11	8	14	10	12	
	内 訳	建 物	8	3	8	3	5
		林 野	1	2	2	2	1
		車 両			1	1	1
		船 舶			1		
		航 空 機					
そ の 他	2	3	2	4	5		
い す み 市	出 火 件 数	30	32	20	30	21	
	内 訳	建 物	8	12	9	8	11
		林 野	3	5		6	3
		車 両	3	4	1	3	1
		船 舶					
		航 空 機					
そ の 他	16	11	10	13	6		
大 多 喜 町	出 火 件 数	9	7	8	12	10	
	内 訳	建 物	4	1	3	1	5
		林 野	1	1	1	4	2
		車 両	2	1	1	2	
		船 舶					
		航 空 機					
そ の 他	2	4	3	5	3		
御 宿 町	出 火 件 数	3	2	2	5	4	
	内 訳	建 物	1	1		2	2
		林 野		1		1	
		車 両				1	
		船 舶					
		航 空 機					
そ の 他	2		2	1	2		

火災種別出火件数の構成割合

区 分	平成 2 6 年中		平成 2 5 年中	
	出火件数(件)	割合 (%)	出火件数(件)	割合 (%)
建物火災	23	48.9	14	24.6
林野火災	6	12.8	13	22.8
車両火災	2	4.3	7	12.3
船舶火災				
航空機火災				
その他火災	16	34.0	23	40.4
合 計	47	100.0	57	100.0

火災種別原因別発生件数

(1) 建物火災 23件

原因別	件数
焚火・枯草焼き	3
着衣着火	2
スパーク・トラッキング	2
溶断の火花	2
ストーブ	1
天ぷら油	1
ロウソク	1
パワーコンディショナ	1
漏電	1
自然発火	1
放火・放火疑い	1
石油類引火	1
輻射熱	1
不明	5

(2) 林野火災 6件

原因別	件数
焚火・枯草焼き	5
不明	1

(3) 車両火災 2件

原因別	件数
焚火・枯草焼き	1
バーベキューコンロ	1

(4) その他火災 16件

原因別	件数
焚火・枯草焼き	13
たばこ	1
放火・放火の疑い	2

1月及び1件当たりの火災の概況

区 分	単位	平成26年	平成25年	増 減	
全火災1月当たり	出火件数	件	3.9	4.8	△ 0.9
	損害額	千円	10,708	3,471	7,237
	焼損棟数	棟	2.7	1.3	1.4
	建物焼損面積	㎡	298.2	66.4	231.8
	林野焼損面積	a	8.2	4.1	4.1
	り災世帯数	世帯	1.2	0.5	0.7
	り災人員	人	3.1	1.7	1.4
	死者	人	0.3	0.2	0.1
	負傷者	人	0.8	0.6	0.2
全火災1件当たり	損害額	千円	2,734	731	2,003
建物火災1件当たり	損害額	千円	5,566	2,914	2,652
	建物焼損面積	㎡	155.6	56.9	98.7
	焼損棟数	棟	1.4	1.1	0.3
	り災世帯数	世帯	0.6	0.4	0.2
	り災人員	人	1.6	1.4	0.2
林野火災1件当たり	損害額	千円	5.2	2.2	3.0
	林野焼損面積	a	16.3	3.8	12.5

覚知方法別出火件数

覚知方法	出火件数(件)	構成比 (%)
119 (NTT以外加入電話から)	8 (12)	17.0 (21.1)
119 (NTT加入電話から)	7 (10)	14.9 (17.5)
119 (携帯電話から)	20 (20)	42.6 (35.1)
加入電話(固定電話から)	0 (3)	0.0 (5.3)
加入電話(携帯電話から)	4 (2)	8.5 (3.5)
事後聞知	7 (8)	14.9 (14.0)
警察電話	1 (1)	2.1 (1.8)
駆け付け	0 (1)	0.0 (1.8)
その他	0 (0)	0.0 (0.0)
合計	47 (57)	100.0 (100.0)

※ ()内は前年中の数値

出火原因別出火件数と損害額

原因別 \ 区分	出火件数 (件)	割合 (%)	損害額 (千円)
焚火・枯草焼き	22	46.8	927
放火・放火の疑い	3	6.4	16
着衣着火	2	4.3	28
スパーク・トラッキング	2	4.3	12,567
溶断の火花	2	4.3	29
石油類引火	1	2.1	5,098
漏電	1	2.1	6,737
パワーコンディショナ	1	2.1	30
ストーブ	1	2.1	17,409
天ぷら油	1	2.1	1,007
ロウソク	1	2.1	43
自然発火	1	2.1	58,649
バーベキューコンロ	1	2.1	40
輻射熱	1	2.1	1
たばこ	1	2.1	0
不明	6	12.8	25,910
合計	47	100.0	128,491

火災種別死傷者数

区分	死者		負傷者	
	人	割合 (%)	人	割合 (%)
建物火災	3	100.0	8(4)	80.0 (57.0)
林野火災			(2)	(29.0)
車両火災	(2)	(100.0)	1	10.0
船舶火災				
航空機火災				
その他火災			1(1)	10.0 (14.0)
合計	3 (2)	100.0 (100.0)	10(7)	100.0 (100.0)

※ ()内は前年中の数値

構成市町別出火原因

原因別区分	合 計	勝浦市	いすみ市	大多喜町	御宿町
焚火・枯草焼き	22	7	8	7	
放火・放火疑い	3		2		1
着 衣 着 火	2	1		1	
スパーク・トラッキング	2	1	1		
溶断の火花	2		1		1
石油類引火	1		1		
漏 電	1	1			
パワーコンディショナ	1	1			
ス ト ー ブ	1		1		
天 ぷ ら 油	1	1			
ロ ウ ソ ク	1		1		
自 然 発 火	1		1		
バーベキューコンロ	1		1		
輻 射 熱	1		1		
た ば こ	1				1
不 明	6		3	2	1
合 計	47	12	21	10	4

構成市町別出火率状況

区 分	出 火 件 数	人 口	出 火 率
勝 浦 市	12 (10)	19,763 (20,112)	6.1 (5.0)
い す み 市	21 (30)	40,809 (41,275)	5.1 (7.3)
大 多 喜 町	10 (12)	10,124 (10,335)	9.9 (11.6)
御 宿 町	4 (5)	7,935 (7,956)	5.0 (6.3)
合 計	47 (57)	78,631 (79,678)	6.0 (7.2)
全 国	25,260 (27,142)	12837万人 (12837万人)	2.0 (2.1)
千 葉 県	1,280 (1,370)	624万人 (624万人)	2.1 (2.2)

※ 1 人口は、平成26年4月1日現在。 () 内は前年の数値。

2 全国・千葉県の数値は、平成26年版火災概要による。

初期消火器具等の使用状況

(単位：件・%)

区 分	水道水等		消火器		その他		初期消火なし	
	件数	割合	件数	割合	件数	割合	件数	割合
平成26年中	14	29.8	7	14.9	11	23.4	15	31.9
平成25年中	27	47.4	6	10.5	12	21.1	12	21.1

時間帯別火災発生状況

時刻	火災種別						合計
	建物	林野	車両	船舶	航空機	その他	
0～1	1						1
1～2	1						1
2～3	1		1				2
3～4							
4～5							
5～6						1	1
6～7						1	1
7～8	1						1
8～9	1						1
9～10	1					1	2
10～11	5	1				2	8
11～12	1	2				1	4
午前合計	12	3	1			6	22
12～13	1	1				2	4
13～14	1	2				2	5
14～15	1					4	5
15～16	1					1	2
16～17						1	1
17～18	1						1
18～19	1						1
19～20	1						1
20～21			1				1
21～22	1						1
22～23	2						2
23～24							
午後合計	10	3	1			10	24
不明	1						1
合計	23	6	2			16	47

四季別出火状況

区分 四季別	出火件数(件)	割合(%)	損害額(千円)	割合(%)
春季 (3月～5月)	14 (16)	29.8 (28.1)	35,789 (2,000)	27.9 (4.8)
夏季 (6月～8月)	5 (12)	10.6 (21.1)	59 (23,024)	0.0 (55.3)
秋季 (9月～11月)	8 (9)	17.0 (15.8)	70,880 (468)	55.2 (1.1)
冬季 (12月～2月)	20 (20)	42.6 (35.1)	21,763 (16,162)	16.9 (38.8)
合計	47 (57)	100.0 (100.0)	128,491 (41,654)	100.0 (100.0)

※ () 内は前年同期中の数値。

用途別建物火災発生件数及び損害状況

用途 \ 区分	出火件数 (件)	割合 (%)	焼損面積 (㎡)	損害額 (千円)
一般住宅	11	47.8	696	43,400
倉庫・物置	7	30.4	382	19,828
工場	3	13.0	2,477	63,774
共同住宅	1	4.3	22	1,007
陶芸室	1	4.3	0	1
合計	23	100.0	3,578	128,010

※焼損面積の「0」は四捨五入し「0」としたもの

建物火災放水開始時間別焼損状況

区分	出火件数	焼損面積	1件当たり 焼損面積	1件当たり 放水ポンプ台数
覚知から 放水開始まで	(件)	(㎡)	(㎡)	(台)
5分以内				
6～10分以内	3	398	132.7	3.3
11～15分以内	8	755	94.4	6.4
16～20分以内	2	254	127.0	4.0
21～30分以内	2	2,101	1,050.5	5.0
31分以上	2	47	23.5	3.5
放水した建物火災	17	3,555	209.1	4.9
放水しない建物火災	6	23	3.8	
全建物火災	23	3,578	155.6	

建物火災鎮火所要時間別焼損状況

区分	放水件数	焼損面積	1件当たり 焼損面積	1件当たり 放水ポンプ台数
放水開始 から鎮火まで	(件)	(㎡)	(㎡)	(台)
5分以内				
6～10分以内	1	2	2.0	2.0
11～20分以内	2	25	12.5	1.5
21～30分以内	3	41	13.7	1.0
31～40分以内	1	3	3.0	1.0
41～50分以内	4	210	52.5	4.8
51分以上	6	3,274	545.7	8.8
合計	17	3,555	209.1	
平均所要時間	98(分)			

救 急



年別救急出動状況

月別救急出動状況

曜日別救急出動状況

救急隊別救急出動件数

時間別救急出動件数

市町別救急出動状況

現場到着所要時間

傷病者収容所要時間

管内管外居住別搬送人員

急病にかかる疾病分類別傷病程度別搬送人員

覚知別救急出動件数

年齢区分別・傷病程度別搬送人員

救急隊員の応急処置件数

年別救急出動状況

年別	事故種別 件数等	火 災	自然 災害	水 難	交通 事故	労働 災害	運動 競技	一般 負傷	加 害	自 損 行為	急 病	そ の 他				合 計	指 数 ※
												転 院 搬 送	医 師 搬 送	資 器 材 等 輸 送	そ の 他		
22	出動件数	15	9	16	335	37	30	584	14	52	2,544	348			36	4,020	104
	搬送人員	5	17	10	385	37	30	543	13	27	2,344	348	/	/	1	3,760	104
	不搬送件数	11		6	18			41	2	25	209	1			36	349	/
23	出動件数	15	1	24	358	31	39	572	17	60	2,614	292			58	4,081	106
	搬送人員	6		12	384	30	39	540	13	35	2,396	290	/	/	5	3,750	104
	不搬送件数	10	1	12	32	1	1	35	4	25	219	2			54	396	/
24	出動件数	16		32	374	42	31	675	28	68	2,722	320			62	4,370	114
	搬送人員	6		22	395	42	31	616	21	37	2,454	319	/	/	1	3,944	109
	不搬送件数	11		13	48			63	9	31	271	1			61	508	/
25	出動件数	17	1	18	376	36	30	663	10	52	2,580	301			92	4,176	109
	搬送人員	8		14	416	35	29	632	8	28	2,330	299	/	/		3,799	105
	不搬送件数	7		4	32	1	2	37	2	24	247	1			78	435	/
26	出動件数	25	2	32	337	38	29	686	18	46	2,711	340	3		103	4,370	114
	搬送人員	8	1	13	373	37	30	636	15	30	2,451	338	/	/		3,932	109
	不搬送件数	21	1	20	30	1		54	3	16	267	2	3		103	521	/

- ※ 指数は、平成18年中(出動件数3,848件、搬送人員3,622人)を100とする。
平成17年12月に夷隅町、大原町及び岬町が合併し、いすみ市となったため、
出動件数及び搬送人員の指数を平成18年に設定する。
- ※ 全ての救急に関する統計に共通
比率は、小数点以下第2位を四捨五入したため、100%にならない場合がある。

月別救急出動状況

事故種別 件数等	火災	自然災害	水難	交通事故	労働災害	運動競技	一般負傷	加害	自損行為	急病	その他			合計	比率(%)	
											転院搬送	医師搬送	資器材等送			
1	出動件数	3		5	25	3	3	52	3		259	31		8	392	9.0
	搬送人員	3			29	3	3	46	3		243	31	/	/	361	9.2
	不搬送人員	1		5	2			6			19			8	41	1.0
2	出動件数	5	1	1	25	5		56	1	3	233	21		4	355	8.1
	搬送人員	4			29	5		50		2	210	21	/	/	321	8.2
	不搬送人員	4	1	1	1			6	1	1	24			4	43	1.1
3	出動件数	6		2	24	3		58	3	5	237	29		5	372	8.5
	搬送人員	1			31	2		54	3	4	207	29	/	/	331	8.4
	不搬送人員	5		2	2	1		5		1	31			5	52	1.3
4	出動件数	3			13	2	2	40		6	199	32		6	303	6.9
	搬送人員				12	2	3	36		2	179	32	/	/	266	6.8
	不搬送人員	3			2			4		4	20			6	39	1.0
5	出動件数			1	24	2	4	59	2	2	218	25		9	346	7.9
	搬送人員				27	2	4	55	2	2	201	25	/	/	318	8.1
	不搬送人員			1	1			4			17			9	32	0.8
6	出動件数			1	32	2	2	50	2	2	218	21		6	336	7.7
	搬送人員				31	2	2	49	2	1	193	21	/	/	301	7.7
	不搬送人員			1	4			1		1	25			6	38	1.0
7	出動件数	1		2	27	5	4	76	1	7	234	31	1	17	406	9.3
	搬送人員			3	27	5	4	69	1	6	203	31	/	/	349	8.9
	不搬送人員	1			5			7		1	31		1	17	63	1.6
8	出動件数			14	39	2	6	92	1	5	270	33		10	472	10.8
	搬送人員			8	44	2	6	91	1	4	246	33	/	/	435	11.1
	不搬送人員			6	3			4		1	26			10	50	1.3
9	出動件数	1		2	23	2		54	1	4	201	26	1	17	332	7.6
	搬送人員				27	2		50	1	3	184	26	/	/	293	7.5
	不搬送人員	1		2	1			4		1	17		1	17	44	1.1
10	出動件数	3	1	2	32	4	5	45	2	5	200	37		10	346	7.9
	搬送人員		1	1	33	4	5	43	1	3	184	35	/	/	310	7.9
	不搬送人員	3		1	3			2	1	2	16	2		10	40	1.0
11	出動件数			2	36	5		43	2	2	215	23		6	334	7.6
	搬送人員			1	48	5		35	1	1	196	23	/	/	310	7.9
	不搬送人員			1	2			8	1	1	19			6	38	1.0
12	出動件数	3			37	3	3	61		5	227	31	1	5	376	8.6
	搬送人員				35	3	3	58		2	205	31	/	/	337	8.6
	不搬送人員	3			4			3		3	22		1	5	41	1.0
合計	出動件数	25	2	32	337	38	29	686	18	46	2,711	340	3	103	4,370	100.0
	搬送人員	8	1	13	373	37	30	636	15	30	2,451	338	/	/	3,932	100.0
	不搬送人員	21	1	20	30	1		54	3	16	267	2	3	103	521	100.0
比率(%)	出動件数	0.6	0.0	0.7	7.7	0.9	0.7	15.7	0.4	1.1	62.0	7.8	0.1	2.4	100.0	/
	搬送人員	0.2	0.0	0.3	9.5	0.9	0.8	16.2	0.4	0.8	62.3	8.6	/	/	100.0	/

曜日別救急出動状況

事故種別 曜日区分		火災	自然災害	水難	交通事故	労働災害	運動競技	一般負傷	加害	自損行為	急病	その他	合計	比(%)
		日	出動件数	3		9	61	1	9	126		3	452	26
	搬送人員	4		7	70	1	9	117		2	404	10	624	15.9
月	出動件数	5	1		53	6	2	85	3	5	394	58	612	14.0
	搬送人員	1	1		56	5	2	81	2	4	350	44	546	13.9
火	出動件数	5		2	31	10	4	95	1	8	353	68	577	13.2
	搬送人員			1	35	10	4	90	1	6	317	52	516	13.1
水	出動件数	2		3	55	10	5	100	3	6	350	76	610	14.0
	搬送人員	1		1	60	10	5	86	3	3	317	61	547	13.9
木	出動件数	5		11	41	3	4	98	4	7	372	67	612	14.0
	搬送人員			3	38	3	4	90	4	2	344	54	542	13.8
金	出動件数	2	1	5	44	4	2	87	2	7	404	93	651	14.9
	搬送人員	2		1	45	4	3	83		5	367	75	585	14.9
土	出動件数	3		2	52	4	3	95	5	10	386	58	618	14.1
	搬送人員				69	4	3	89	5	8	352	42	572	14.5
合計	出動件数	25	2	32	337	38	29	686	18	46	2,711	446	4,370	100.0
	搬送人員	8	1	13	373	37	30	636	15	30	2,451	338	3,932	100.0

救急隊別救急出動件数

事故種別 隊名	火災	自然災害	水難	交通事故	労働災害	運動競技	一般負傷	加害	自損行為	急病	その他				合計	一日平均	比(%)
											転院搬送	医師搬送	輸器材等送	その他			
勝浦救急隊	6		12	58	10	9	164	4	14	631	44	1		14	967	2.6	22.1
大多喜救急隊	5	1		66	7	3	95	2	7	306	60			13	565	1.5	12.9
御宿救急隊	1		7	37	7	5	102	5	6	393	28			28	619	1.7	14.2
大原救急隊	7		7	59	1	6	131	4	4	513	41	2		15	790	2.2	18.1
岬救急隊	2	1	4	68	9	1	122	2	9	493	72			13	796	2.2	18.2
夷隅救急隊	4		2	49	4	5	72	1	6	375	95			20	633	1.7	14.5
合計	25	2	32	337	38	29	686	18	46	2,711	340	3		103	4,370	12.0	100.0

時間別救急出動件数

事故種別 時間	火災	自然災害	水難	交通事故	労働災害	運動競技	一般負傷	加害	自損行為	急病	その他				合計	比率(%)
											転院搬送	医師搬送	資器材等送	その他		
0～1			1	5			11	4	2	72	4			2	101	2.3
1～2				1			5	2		66	1			3	78	1.8
2～3	2			3			10			47	3			5	70	1.6
3～4	1			5			6			36	1			4	53	1.2
4～5				3			6			52	2			5	68	1.6
5～6				6	1		8			91	3			3	112	2.6
6～7				10		1	15	1	4	99	1			2	133	3.0
7～8	1			15			21	1	5	139	2				184	4.2
8～9	1		2	18	6		43		1	151	11			2	235	5.4
9～10			2	18	3	2	57		2	171	30	1		8	294	6.7
10～11	4		6	25	4	6	52		1	182	33			2	315	7.2
11～12	3	1	3	24	2	4	48		5	144	42			6	282	6.5
12～13	1		3	26	1	1	43		1	142	46			4	268	6.1
13～14				22	3	2	51		1	125	36			4	244	5.6
14～15	2		1	27	7	2	34	1	1	128	22			1	226	5.2
15～16	1		3	30	7	2	50	1	3	127	31			2	257	5.9
16～17	2	1	4	30	2	2	37		2	132	25			5	242	5.5
17～18			6	19	1	2	39		1	132	15			2	217	5.0
18～19	2		1	17			32		2	138	13			8	213	4.9
19～20	1			15		3	34	2	7	144	8	1		8	223	5.1
20～21	1			3		2	28	2	2	127	4			7	176	4.0
21～22	1			6	1		25	2	2	99	4			9	149	3.4
22～23	2			4			20	1	4	82	1	1		4	119	2.7
23～24				5			11	1		85	2			7	111	2.5
合計	25	2	32	337	38	29	686	18	46	2,711	340	3		103	4,370	100.0

市 町 別 救 急 出 動 状 況

事故種別 市町別		火 災	自 然 災 害	水 難	交 通 事 故	労 働 災 害	運 動 競 技	一 般 負 傷	加 害	自 損 行 為	急 病	そ の 他				合 計	比 率 (%)
												転 院 搬 送	医 師 搬 送	資 器 材 等 輸 送	そ の 他		
勝 浦 市	出動件数	3	1	10	74	11	10	186	6	14	714	48	1		20	1,098	25.1
	搬送人員			7	84	11	11	173	6	9	658	47				1,006	25.6
い す み 市	出動件数	13	1	11	171	15	12	319	8	21	1,385	209	2		48	2,215	50.7
	搬送人員	6	1	3	183	15	12	296	6	12	1,233	208				1,975	50.2
大 多 喜 町	出動件数	6			57	6	3	89	1	7	294	60			12	535	12.2
	搬送人員	2			64	6	3	81		6	270	60				492	12.5
御 宿 町	出動件数	3		11	30	6	4	86	3	4	311	23			23	504	11.5
	搬送人員			3	38	5	4	80	3	3	283	23				442	11.2
管 外	出動件数				5			6			7					18	0.4
	搬送人員				4			6			7					17	0.4
合 計	出動件数	25	2	32	337	38	29	686	18	46	2,711	340	3		103	4370	100
	搬送人員	8	1	13	373	37	30	636	15	30	2,451	338				3932	100

現場到着所要時間

時間 区分	3分未満	3～5	6～10	11～20	21分以上	合計	最短時分	最長時分	平均時分
急病	94	796	1,134	620	67	2,711		260	10.3
交通事故	18	96	139	77	7	337		34	11.3
一般負傷	29	186	269	181	21	686		55	10.7
その他	37	274	191	126	8	636		66	10.0
合計	178	1,352	1,733	1,004	103	4,370			
比率(%)	4.1	30.9	39.7	23.0	2.4	100.0			

傷病者收容所要時間

時間 区分	10分未満	10～20	21～30	31～60	61～120	121分以上	合計	最短時分	最長時分	平均時分
急病		38	277	1,436	674	26	2,451	15	384	52.7
交通事故		3	30	233	105	2	373	19	186	51.4
一般負傷		17	68	387	157	7	636	12	212	51.9
その他		3	28	255	180	6	472	18	254	56.5
合計		61	403	2,311	1,116	41	3,932			
比率(%)		1.6	10.2	58.8	28.4	1.0	100.0			

管内管外居住別搬送人員

事故種別 区分	火災	自然災害	水難	交通事故	労働災害	運動競技	一般負傷	加害	自損行為	急病	その他	合計	比(%) 率)
管内に住所を有する者	7	1	3	274	29	18	486	13	25	2,181	307	3,344	85.0
管外に住所を有する者	1		10	99	8	12	149	2	5	267	31	584	14.9
外国人旅行者不定							1			3		4	0.1
合計	8	1	13	373	37	30	636	15	30	2,451	338	3,932	100.0

急病にかかる疾病分類別傷病程度別搬送人員

疾病分類 区分	循環系		消化器系	呼吸器系	精神系	感覚系	泌尿器系	新生物	その他	症診不 ・断明 徴候名確	合計	比(%) 率)
	脳疾患	心疾患等										
死亡	5	44	1	4				4	3	27	88	3.6
重症	159	83	43	57	1	12	24	31	44	32	486	19.8
中等症	60	81	96	106	17	23	48	41	140	203	815	33.3
軽症	25	71	73	67	70	54	42	7	205	447	1,061	43.3
その他										1	1	0.0
合計	249	279	213	234	88	89	114	83	392	710	2,451	100.0
比率(%)	10.2	11.4	8.7	9.5	3.6	3.6	4.7	3.4	16.0	29.0	100.0	

覚知別救急出動件数

事故種別 市町別	火災	自然災害	水難	交通事故	労働災害	運動競技	一般負傷	加害	自損行為	急病	その他				合計	比(%) 率)
											転院搬送	医師搬送	資器材等送	その他		
専用電話 固定NTT	6		3	64	8	5	274	4	9	1,213	269			39	1,894	43.3
専用電話 IP	4		1	24	6	1	143	1	8	635	38			3	864	19.8
専用電話 携帯	10	2	11	161	22	18	214	10	14	671				23	1,156	26.5
加入電話 固定			7	15		1	26		6	83	32			28	198	4.5
加入電話 IP																
加入電話 携帯				3		1	14	1		26				1	46	1.1
警察電話	1		5	41			5	1	7	18				7	85	1.9
駆け付け			1	2	2	1	5			41				1	53	1.2
自己覚知	2		1	9		1	2			7				1	23	0.5
緊急通報																
その他	2		3	18		1	3	1	2	17	1	3			51	1.2
合計	25	2	32	337	38	29	686	18	46	2,711	340	3		103	4,370	100.0

年齢区分別・傷病程度別搬送人員

年齢	事故種別 区分		火	自	水	交	労	運	一	加	自	急	そ	合	比(%) 率
			災	然	難	通	働	動	般	害	損	病	の	計	
			災	災	難	故	害	技	傷	害	為	病	他	計	
新生児	死亡														
	重症												2	2	0.1
	中等症											2	2	4	0.1
	軽症											2		2	0.1
	その他											1		1	0.0
	計											5	4	9	0.2
乳幼児	死亡														
	重症			1					2			4		7	0.2
	中等症								3			13	13	29	0.7
	軽症	1		1	9				35			74		120	3.1
	その他														
	計	1		2	9				40			91	13	156	4.0
少年	死亡														
	重症				1			1			1	1		4	0.1
	中等症				2			2	4			4	5	17	0.4
	軽症			1	24			12	21			38	2	98	2.5
	その他														
	計			1	27			15	25		1	43	7	119	3.0
成人	死亡			2					2	1	3	17		25	0.6
	重症			4	18	8		16	1	10	87	22	166	4.2	
	中等症	1		1	24	10	2	22	1	2	140	44	247	6.3	
	軽症	4	1	2	186	9	13	113	8	4	343	10	693	17.6	
	その他														
	計	5	1	9	228	27	15	153	11	19	587	76	1,131	28.8	
老人	死亡				2				10		5	71		88	2.2
	重症	1			14	6		118	1	2	394	92	628	16.0	
	中等症				15	1		115	1	2	656	116	906	23.0	
	軽症	1		1	78	3		175	2	1	604	30	895	22.8	
	その他														
	計	2		1	109	10		418	4	10	1,725	238	2,517	64.0	
合計	死亡			2	2				12	1	8	88		113	2.9
	重症	1		5	33	14	1	136	2	13	486	116	807	20.5	
	中等症	1		1	41	11	4	144	2	4	815	180	1,203	30.6	
	軽症	6	1	5	297	12	25	344	10	5	1,061	42	1,808	46.0	
	その他										1		1	0.0	
	合計	8	1	13	373	37	30	636	15	30	2,451	338	3,932	100.0	

※ 年齢区分は次による

新生児…生後28日未満
乳幼児…生後29日～6才
少年…7才～17才

成人…18才～64才
老人…65才以上

救急隊員の応急処置件数

事故種別	応急処置 対象人員	止血	固定	人工呼吸	心マッサージ	心肺蘇生	酸素吸入	気道確保	うエ ちア 経ウ 鼻イ	う鉗 ち喉 子頭 鏡等	う救 急命 士関 係	う気 管挿 ち管	保 温	被 覆	在宅療 法	A	B	C	除 細 動	静 脈 路 確 保 (輸液)	薬 剤 投 与	そ の 他	血 圧 測 定	心 音 等 ・ の 呼 吸 取	血 和 中 度 酸 の 素 測 飽 定	心 電 図	合 計	
急病	死亡	88		1	2		83	82	86		2	42	3	57		2			2	7	24	9	1	13	84	13	88	552
	重症	486		8	15		7	287	66	1	2	2	1	309	3	38	2	5	32	2	2	1	135	479	423	481	427	2,683
	中等症	815	1	16	6			291	25					412	3	55		10	49	1	1		184	805	684	815	619	3,918
	軽症	1,061	8	15				145	3					504	7	32		4	28				188	1,022	793	1,059	669	4,445
	その他	1												1										1		1		3
合計	2,451	9	40	23		90	805	180	1	4	44	4	1,283	13	127	2	19	111	10	27	10	508	2,320	1,984	2,369	1,803	11,601	
交通事故	死亡	2		2			2	2	1				1										1	2	1	2	14	
	重症	33	1	29				20	2				24	11								2	33	29	33	23	207	
	中等症	41	2	36				10					23	8	1			1				3	41	34	41	21	220	
	軽症	297	8	215				7					94	57	1			1				11	291	182	297	54	1,217	
	合計	373	11	282			2	39	3				142	76	2			2				16	366	247	372	100	1,658	
一般負傷	死亡	12		3			11	12	11		4	6	1	11	1	1		1			7	2		2	10	2	12	85
	重症	136	6	74			2	33	5		2		2	80	14	5		1	4		2	1	12	134	78	135	59	640
	中等症	144	12	62	1			18	1				77	25	4			4				11	144	76	144	49	624	
	軽症	344	36	86	1			14	2		1		126	112	6			2	4			39	325	139	340	79	1,305	
	合計	636	54	225	2		13	77	19		7	6	3	294	152	16		4	12		9	3	62	605	303	621	199	2,654
その他	死亡	11	1	4			11	9	11			3	1	6	1	1			1		4			11		11	70	
	重症	152	2	26	2			74	6				80	5	7				7			29	151	107	152	109	750	
	中等症	203	6	18	1			64	3				76	5	4				4			43	191	130	203	106	850	
	軽症	106	8	22				17	1				42	11	1				1			13	104	57	105	38	419	
	合計	472	17	70	3		11	164	21			3	1	204	22	13			13		4		85	446	305	460	264	2,089
合計	死亡	113	1	10	2		107	105	109		6	51	5	75	2	4		1	3	7	35	11	1	16	107	16	113	721
	重症	807	9	137	17		9	414	79	1	4	2	3	493	33	50	2	6	43	2	4	2	178	797	637	801	618	4,280
	中等症	1,203	21	132	8			383	29				588	41	64		10	58	1	1		241	1,181	924	1,203	795	5,612	
	軽症	1,808	60	338	1			183	6		1		766	187	40		6	34				251	1,742	1,171	1,801	840	7,386	
	合計	3,932	91	617	28		116	1,085	223	1	11	53	8	1,923	263	158	2	23	138	10	40	13	671	3,737	2,839	3,822	2,366	18,002

※ 対象人員とは、搬送人員のうち応急処置の対象となった傷病者数をいい、応急処置の数は、1人につき複数を行うこともあるため対象人員とは一致しない。

※ 気道確保（うち救急救命士関係）とは、救急救命士法に基づくラリングアルマスク等を使用しての気道確保をいう。

※ 在宅療法とは、在宅療法継続中の傷病者に対し、その療法維持のために行なった必要な処置及び在宅療法に異常があった場合に行なった処置。

A…在宅中心静脈栄養管理、在宅化学療法等により点滴処置が施されているもの。

B…気管切開孔又は気管瘻、人工肛門等の外瘻処置が施されているもの。

C…A・B以外の処置がされているもの。

その他



消防団関係

消防用水利の設置状況

夷隅郡市防火委員会関係

消 防 団 関 係

(1) 市町別階級消防団員数

(平成27年4月1日現在)

階級 市町名	条例定数	団 長	副団長	分団長	副分団長	部 長	班 長	団 員	実員計	平均年齢
勝 浦 市	423	1	3	10	13	0	32	347	406	37.7
い す み 市	954	1	6	25	13	38	76	775	934	36.0
大 多 喜 町	380	1	2	6	10	18	54	255	346	35.8
御 宿 町	225	1	3	13	5	9	30	125	186	38.1
合 計	1,982	4	14	54	41	65	192	1,502	1,872	36.9

(2) 市町別消防団装備

(平成27年4月1日現在)

種別 市町名	指揮車	普通 ポンプ車	水 槽 付 ポンプ車	小型動力 ポンプ付積載車	小型動力 ポ ン プ	自動二輪車	救助資機材搭載 消防ポンプ自動車	そ の 他	合 計
勝 浦 市	1	12	1	17	1			2	34
い す み 市	3	37			33	3	1	2	79
大 多 喜 町	1	7	1	17				1	27
御 宿 町	1	7		6				1	15
合 計	6	63	2	40	34	3	1	6	155

消 防 水 利 の 設 置 状 況

(平成27年4月1日現在)

種別 市町名	消 火 栓	防 火 水 槽	その他の水利	合 計
勝 浦 市	208	153	30	391
い す み 市	756	570	16	1,342
大 多 喜 町	180	247	89	516
御 宿 町	177	85	11	273
合 計	1,321	1,055	146	2,522

夷 隅 郡 市 防 火 委 員 会 関 係

幼年消防クラブ・少年消防クラブ・婦人防火クラブの現況

(平成27年4月1日現在)

種別 市町名	幼年消防クラブ		少年消防クラブ		婦人防火クラブ	
	クラブ数	クラブ員数	クラブ数	クラブ員数	クラブ数	クラブ員数
い す み 市					1	35

消 防 年 報 （平成 26 年度版）

発行 平成 27 年 6 月

編集 夷隅郡市広域市町村圏事務組合

消防本部 総務課

〒298-0204

千葉県夷隅郡大多喜町船子 73-2

T E L 0470-80-0119

F A X 0470-82-2938