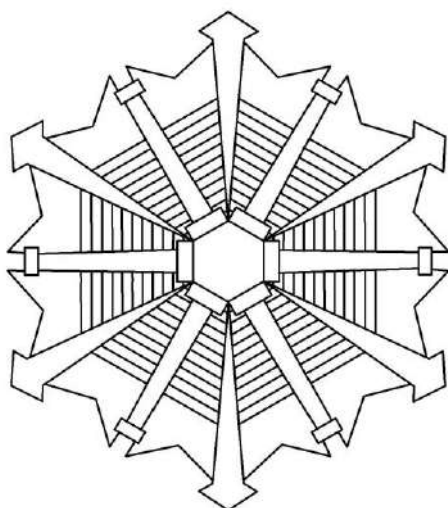


消 防 年 報

平成 2 7 年度



夷隅郡市広域市町村圏事務組合消防本部

(平成 2 8 年刊行)

は し が き

この年報は、平成27年度中における夷隅郡市広域市町村圏事務組合消防の現況を収録し、今後の参考とするとともに、本組合消防の概要を紹介することを目的として編集しました。

なお、諸表については会計年度をもって記載しましたが、火災件数、救急件数及びその他一部については暦年としました。

平成28年4月

夷隅郡市広域市町村圏事務組合消防本部

目 次

◇ 総 務

夷隅郡市消防の沿革	1～4
勝浦市消防本部の主な沿革	5
大原町消防本部の主な沿革	5
管内の状況	6
消防分布図	6
消防庁舎の現況	7
消防力の現勢	8
構成市町面積・人口・世帯数	9
組合予算と消防予算	9
構成市町負担金（消防費）	9
消防本部組織図	10
消防本部事務分掌	11
消防署事務分掌	12
消防職員の定数と実数の推移	13
消防職員勤続年数	13
消防職員配置状況	13
消防職員の年齢	14
消防職員の研修状況	15
消防職員の資格取得状況	16

◇ 予 防

市町別防火対象物一覧表	17
建築確認同意月別件数	18
建築確認同意市町別件数	19
消防用設備等の届出及び検査等の状況	20
4階以上の建築物状況	21
広報活動等の状況	21
消防法令適合通知書等申請件数	21
防火対象物定期点検報告制度	21
条例等に基づく各種市町別・月別届出状況	22
市町別危険物施設の概要	23
危険物製造所等の状況	24
危険物関係許可・認可・届出状況	25
月別許可・認可・届出状況	26
月別立入り検査実施状況	27
所属別立入り検査実施状況	28

◇ 警 防

消防車両等の配置状況	29
主な消防資機材の配置状況	30
主な救急資機材の配置状況	31
火災等出動状況	32
救助活動状況	33
市町別救助活動状況	34

◇ 通 信

消防通信システム	35
無線局一覧	36
気象情報等の受理状況	37

◇ 火 災

火災の概況（前年比較）	38
構成市町別火災概況	39
月別火災概況	40～41
勝浦市月別火災概況	42～43
いすみ市月別火災概況	44～45
大多喜町月別火災概況	46～47
御宿町月別火災概況	48～49
構成市町別5年間の火災発生状況	50
火災種別出火件数の構成割合	51
火災種別原因別発生状況	51
1月及び1件当たりの火災の概況	52
覚知方法別出火件数	52
出火原因別出火件数と損害額	53
火災種別死傷者数	53
構成市町別出火原因	54
構成市町別出火率状況	54
初期消火器具等の使用状況	54
時間帯別火災発生状況	55
四季別出火状況	55
用途別建物火災発生件数及び損害状況	56
建物火災放水開始時間別焼損状況	56
建物火災鎮火所要時間別焼損状況	56

◇ 救 急

年別救急出動状況	57
月別救急出動状況	58
曜日別救急出動状況	59
救急隊別救急出動件数	59
時間別救急出動件数	60
市町別救急出動状況	61
現場到着所要時間	62
傷病者収容所要時間	62
管内管外居住別搬送人員	62
急病にかかる疾病分類別傷病程度別搬送人員	63
覚知別救急出動件数	63
年齢区分別・傷病程度別搬送人員	64
救急隊員の応急処置件数	65～66

◇ そ の 他

消防団関係	67
消防水利の設置状況	67
夷隅郡市防火委員会関係	67

総務



夷隅郡市消防の沿革
勝浦市消防本部の主な沿革
大原町消防本部の主な沿革
管内の状況
消防分布図
消防庁舎の現況
消防力の現勢
構成市町面積・人口・世帯数
組合予算と消防予算
構成市町負担金（消防費）
消防本部組織図
消防本部事務分掌
消防署事務分掌
消防職員の定数と実数の推移
消防職員勤続年数
消防職員配置状況
消防職員の年齢
消防職員の研修状況
消防職員の資格取得状況

夷隅郡市消防の沿革

47. 8. 1	夷隅郡市1市5町による夷隅郡市広域市町村圏事務組合の設立が許可される。
63. 11. 1	消防事務を共同処理するため、広域常備消防準備室を開設。 (各市町から職員1名派遣、夷隅支庁内に事務室を置く)
元. 3. 29	夷隅郡市広域市町村圏事務組合常備消防の設立が許可される。
元. 4. 1	広域常備消防準備室を事務局内に移す。
元. 4. 3	大多喜町、夷隅町、御宿町、岬町政令指定を受ける。
元. 7. 27	(財)日本消防協会から救急自動車1台寄贈される。(2.4.1 大多喜分署へ配置)
元. 10. 1	職員16名採用。
2. 2. 28	大多喜町船子に消防本部・大多喜分署庁舎竣工する。
2. 3. 20	予防査察車(トヨタマークIIバン)1台購入。(2.4.1 予防課へ配置)
2. 3. 28	指揮車(トヨタクラウンバン)1台購入。(2.4.1 警防課へ配置)
2. 4. 1	夷隅郡市広域市町村圏事務組合消防本部発足。1本部2署1分署。職員定数139名。水槽付消防ポンプ自動車2台、消防ポンプ自動車2台、救急自動車5台、資機材搬送車1台、実員114名(内新規採用24名。勝浦市消防本部から41名、大原町消防本部から33名身分移行)により消防業務を開始する。 消防署庁舎及び消防車両等備品は、勝浦市、大原町から贈与される。 初代消防長に鶴谷英一氏(勝浦市消防長)就任。
2. 4. 18	(社)千葉県消防設備保守協会から連絡車(トヨタカローラバン)1台寄贈され、大多喜分署へ配置。
2. 4. 20	救急自動車1台購入。(3.4.1 岬分署へ配置)
2. 12. 3	資機材搬送車1台購入(更新)し、勝浦消防署へ配置。
2. 12. 17	連絡車(ニッサンADバン)1台購入。(3.4.1 岬分署へ配置)
3. 1. 30	水槽付消防ポンプ自動車1台購入(更新)し、勝浦消防署へ配置。
3. 2. 15	救急自動車1台購入。(4.4.1 御宿分署へ配置)
3. 3. 12	(社)日本自動車工業会から救急自動車1台寄贈される。(3.4.1 夷隅分署へ配置)
3. 4. 1	岬分署開設。救急自動車1台、連絡車1台、職員8名で業務を開始する。 職員10名採用(内欠員補充1名)。実員123名となる。
3. 5. 25	岬町東中滝に岬分署庁舎竣工する。
3. 9. 26	水槽付消防ポンプ自動車1台購入し、大多喜分署へ配置。
3. 11. 5	指揮車(トヨタマークIIバン)1台購入(更新)し、勝浦消防署へ配置。
4. 1. 28	連絡車(トヨタカローラバン)1台購入。(4.4.1 夷隅分署へ配置)
4. 3. 30	夷隅町弥正に夷隅分署庁舎竣工する。
4. 4. 1	夷隅分署開設。救急自動車1台、連絡車1台、職員8名で業務を開始する。 御宿分署、救急自動車1台、職員4名で日中業務を開始する。 職員6名採用(内欠員補充2名)。実員127名となる。
4. 11. 10	消防ポンプ自動車1台購入(更新)し、大原消防署へ配置。
4. 12. 25	職員定数180名となる。
5. 3. 17	連絡車(トヨタカローラバン)1台購入。(5.4.1 御宿分署へ配置)

5. 3. 23	御宿町御宿台に御宿分署庁舎竣工する。
5. 4. 1	御宿分署開設。救急自動車1台、連絡車1台、職員8名で業務を開始する。職員12名採用。実員139名となる。
5.11. 9	水槽付消防ポンプ自動車1台購入(更新)し、大原消防署へ配置。
5.11.16	消防ポンプ自動車1台購入(更新)し、勝浦消防署へ配置。
6. 2. 7	救急自動車1台購入(更新)し、勝浦消防署へ配置。
6. 3. 20	大原町大原に大原消防署庁舎並びに救助訓練塔竣工する。
6. 4. 1	職員16名採用(内欠員補充2名)。実員153名となる。
6.12.21	水槽付消防ポンプ自動車3台購入し、岬分署、夷隅分署、御宿分署へ配置。
7. 1. 12	司令車(トヨタクラウン)1台購入し、総務課へ配置。
7. 4. 1	職員12名採用(内欠員補充2名)。女子事務員3名採用。実員166名となる。
8. 2. 29	資機材搬送車1台購入し、大原消防署へ配置。
8. 3. 15	救急自動車1台購入(更新)し、大原消防署へ配置。
8. 3. 20	勝浦市沢倉に勝浦消防署庁舎竣工し、移転する。
8. 3. 31	消防長鶴谷英一氏退任。
8. 4. 1	2代消防長に小林佐良氏就任。 職員14名採用(内欠員補充4名)。実員176名となる。
8.10. 1	夷隅郡市広域市町村圏事務組合消防本部消防職員委員会を設置する。
9. 3. 24	救急自動車1台購入(更新)し、大多喜分署へ配置。
9. 4. 1	職員5名採用(内欠員補充1名)。実員180名となる。
9. 7. 15	勝浦消防署に救助訓練塔竣工する。
9.11.13	原因調査車(トヨタタウンエース)1台購入し、予防課へ配置。
10. 3. 4	救急自動車1台購入(更新)し、岬分署へ配置。
10. 3. 9	エアータント(アキレスV-45)1基購入し、勝浦消防署へ整備。
10. 3. 17	救助工作車(Ⅱ型)1台購入し、大原消防署へ配置。
11. 1. 18	高規格救急自動車1台購入し、勝浦消防署へ配置。
11. 1. 29	指揮車(ニッサンアベニール)1台購入(更新)し、大原消防署へ配置。
11. 3. 20	消防本部庁舎増築。
12. 6. 20	夷隅郡市危険物安全協会から連絡車(ホンダステップワゴン)1台寄贈され、総務課へ配置。
12.10. 1	職員3名採用(欠員補充)。実員179名となる。
12.11.13	資機材搬送車1台購入(更新)し、勝浦消防署へ配置。
13. 1. 16	高規格救急自動車1台購入し、大原消防署へ配置。
13. 3. 31	消防長小林佐良氏退任。
13. 4. 1	3代消防長に美吉紘巳氏就任。 職員3名採用(欠員補充)。実員180名となる。
13.11. 6	連絡車(ニッサンADバン)1台購入(更新)し、大多喜分署へ配置。
13.12.10	水槽付消防ポンプ自動車1台購入(更新)し、勝浦消防署へ配置。

13. 12. 13	査察車(ニッサンエクストレイル)1台購入(更新)し、予防課へ配置。
14. 3. 27	準高規格救急自動車1台購入(更新)し、夷隅分署へ配置。
14. 3. 31	消防長美吉紘巳氏退任。
14. 4. 1	4代消防長に大曾根正一氏就任。 職員4名採用(欠員補充)。実員180名となる。
14. 12. 10	救助工作車(Ⅱ型)1台購入し、勝浦消防署へ配置。
15. 11. 14	指揮車(ニッサンアベニール)1台購入(更新)し、勝浦消防署へ配置。
15. 11. 26	指揮車(ニッサンプリメーラワゴン)1台購入(更新)し、警防課へ配置。
15. 12. 12	高規格救急自動車1台購入(更新)し、大多喜分署へ配置。
16. 4. 1	職員2名採用(欠員補充)。実員180名となる。
16. 12. 16	災害対応特殊高規格救急自動車1台購入(更新)し、岬分署へ配置。
16. 12. 20	災害対応特殊水槽付消防ポンプ自動車1台購入(更新)し、大多喜分署へ配置。
17. 12. 05	夷隅町、大原町及び岬町の3町が合併し「いすみ市」が誕生したことにより、組合構成市町は2市2町となる。
18. 2. 2	消防ポンプ自動車1台購入(更新)し、大原消防署へ配置。
18. 2. 22	高規格救急自動車1台購入(更新)し、御宿分署へ配置。
19. 1. 26	災害対応特殊水槽付消防ポンプ自動車1台購入(更新)し、大原消防署へ配置。
19. 2. 28	高規格救急自動車1台購入(更新)し、夷隅分署へ配置。
19. 3. 31	消防長大曾根正一氏退任。
19. 4. 1	5代消防長に松崎己美氏就任。 職員5名採用(欠員補充)。実員180名となる。
19. 10. 5	資機材搬送車1台購入(更新)し、大原消防署へ配置。
20. 1. 31	高規格救急自動車1台購入(更新)し、勝浦消防署へ配置。
20. 2. 29	消防ポンプ自動車1台購入(更新)し、勝浦消防署へ配置。
20. 3. 31	消防長松崎己美氏退任。
20. 4. 1	6代消防長に藤江久男氏就任。 職員2名採用(欠員補充)。実員180名となる。
21. 2. 26	水槽付消防ポンプ自動車1台購入(更新)し、御宿分署へ配置。
21. 3. 31	高機能消防指令センター更新整備。
21. 3. 31	消防長藤江久男氏退任。
21. 4. 1	7代消防長に米元一夫氏就任。 職員4名採用(欠員補充)。実員179名となる。
21. 12. 2	水槽付消防ポンプ自動車1台購入(更新)し、岬分署へ配置。
22. 4. 1	職員3名採用(欠員補充)。実員179名となる。
22. 5. 27	夷隅郡市防火安全協会から共用車(トヨタプリウス)1台寄贈され、総務課へ配置。
22. 6. 18	連絡車(三菱 ミニキャブ)1台購入(更新)し、岬分署へ配置。
22. 9. 29	資機材搬送車1台購入(更新)し、勝浦消防署へ配置。
22. 11. 25	高規格救急自動車1台購入(更新)し、大原消防署へ配置。

23. 3. 20	東日本大震災に伴う緊急消防援助隊第3次隊、岩手県陸前高田市へ派遣。
23. 3. 22	東日本大震災に伴う緊急消防援助隊第4次隊、福島県福島市へ派遣。
23. 3. 24	東日本大震災に伴う緊急消防援助隊第5次隊、福島県福島市へ派遣。
23. 3. 31	消防長米元一夫氏退任。
23. 4. 1	8代消防長に露崎喜己雄氏就任。 職員5名採用（欠員補充）。実員180名となる。
23. 4. 13	東日本大震災に伴う緊急消防援助隊第10次隊、福島県福島市へ派遣。
23. 4. 17	東日本大震災に伴う緊急消防援助隊第11次隊、福島県福島市へ派遣。
23. 10. 3	エアータント(アキレスA-66)1基購入し、大原消防署へ整備。
24. 11. 30	消防救急デジタル無線装置購入整備。
25. 1. 29	ちば消防共同指令センター119番切替に伴う職員2名派遣。
25. 2. 26	ちば消防共同指令センター119番通報切替運用開始。
25. 4. 1	ちば消防共同指令センター正式運用開始。
25. 10. 28	高規格救急自動車1台購入(更新)し、大多喜分署へ配置。
25. 12. 19	災害対応特殊水槽付消防ポンプ自動車1台購入(更新)し、夷隅分署へ配置。
26. 3. 31	消防長露崎喜己雄氏退任。
26. 4. 1	9代消防長に目良健一氏就任。 職員10名採用（欠員補充）。実員175名となる。
26. 12. 1	高規格救急自動車1台購入(更新)し、御宿分署へ配置。
27. 1. 29	連絡車(マツダ スクラムV)2台購入し、御宿分署及び夷隅分署へ配置。
27. 3. 31	消防長目良健一氏退任。
27. 4. 1	10代消防長に鈴木 孝氏就任 職員6名採用（欠員補充）。事務局より職員1名消防本部へ出向。 実員175名となる。
28. 1. 27	高規格救急自動車1台購入(更新)し、岬分署へ配置。
28. 4. 1	職員8名採用（欠員補充）。事務局より職員1名消防本部へ出向。 実員177名となる。

勝浦市消防本部の主な沿革

47. 4. 1	消防本部を設置するとともに消防署を置く。職員定数45名、実員31名、水槽付消防ポンプ自動車1台（小型動力ポンプ搭載）、救急自動車1台（日本自動車工業会寄贈）、本部指揮車1台を配置し発足する。
47. 4. 7	初代消防長に金澤直男氏就任。
47. 7. 17	消防本部、消防署庁舎完成。一斉指令電話装置設置。
47. 8. 2	水槽付消防ポンプ自動車1台（小型動力ポンプ搭載）配置。
47. 10. 25	普通消防ポンプ自動車1台（日本損害保険協会寄贈）配置。
48. 4. 1	実員39名。
48. 6. 26	救急自動車1台（千葉県共済農業協同組合連合会寄贈）配置。
49. 4. 1	実員42名。
51. 4. 1	消防署に水難救助隊・特別救助隊を編成する。
51. 8. 24	救急自動車1台（日本消防協会寄贈）配置。
53. 7. 1	消防長金澤直男氏、市民部長に転任。
53. 7. 1	2代消防長に高寺秀久氏就任。
53. 8. 5	水難救助作業艇1艘（金澤直男氏寄贈）配置。
54. 2. 10	フィリピン駐日大使来市（フィリピン・ミンダナオ島タンダク市・パラワン島プエルトプリンセサ市へ消防ポンプ自動車贈呈）消防車贈呈式。
54. 9. 20	資機材搬送車1台配置。
55. 7. 25	水槽付消防ポンプ自動車（I-B型）1台更新。
56. 4. 1	消防長事務取扱者勝浦市長山口吉暉氏就任。
56. 8. 12	普通ポンプ自動車（CD-I型）1台更新。
58. 2. 5	救急自動車（2B型）1台更新。
60. 11. 29	救急自動車（2B型）1台更新。
64. 1. 1	3代消防長に鶴谷英一氏就任。

大原町消防本部の主な沿革

54. 4. 1	消防本部を設置するとともに消防署を置く。職員定数32名、実員27名、普通消防ポンプ自動車1台、救急自動車1台、本部指揮車1台を配置し発足する。 初代消防長に吉田利一氏就任。
54. 7. 17	水槽付消防ポンプ自動車配置。
54. 12. 19	普通ポンプ自動車配置。
55. 1. 1	消防職員4名採用、実員31名。
55. 2. 2	救急自動車1台（日本自動車工業会寄贈）配置。
55. 4. 1	消防職員1名採用、実員32名。
55. 12. 18	消防職員定数34名となる。
56. 4. 1	消防職員3名採用、実員34名。
56. 11. 1	救急業務応援協定を大多喜町、夷隅町、御宿町、岬町と締結。
57. 4. 1	消防職員3名採用（欠員補充）。
59. 11. 17	2代消防長に小林佐良氏就任。
63. 3. 8	救急自動車1台（(財)日本損害保険協会寄贈）配置。

管内の状況

位置

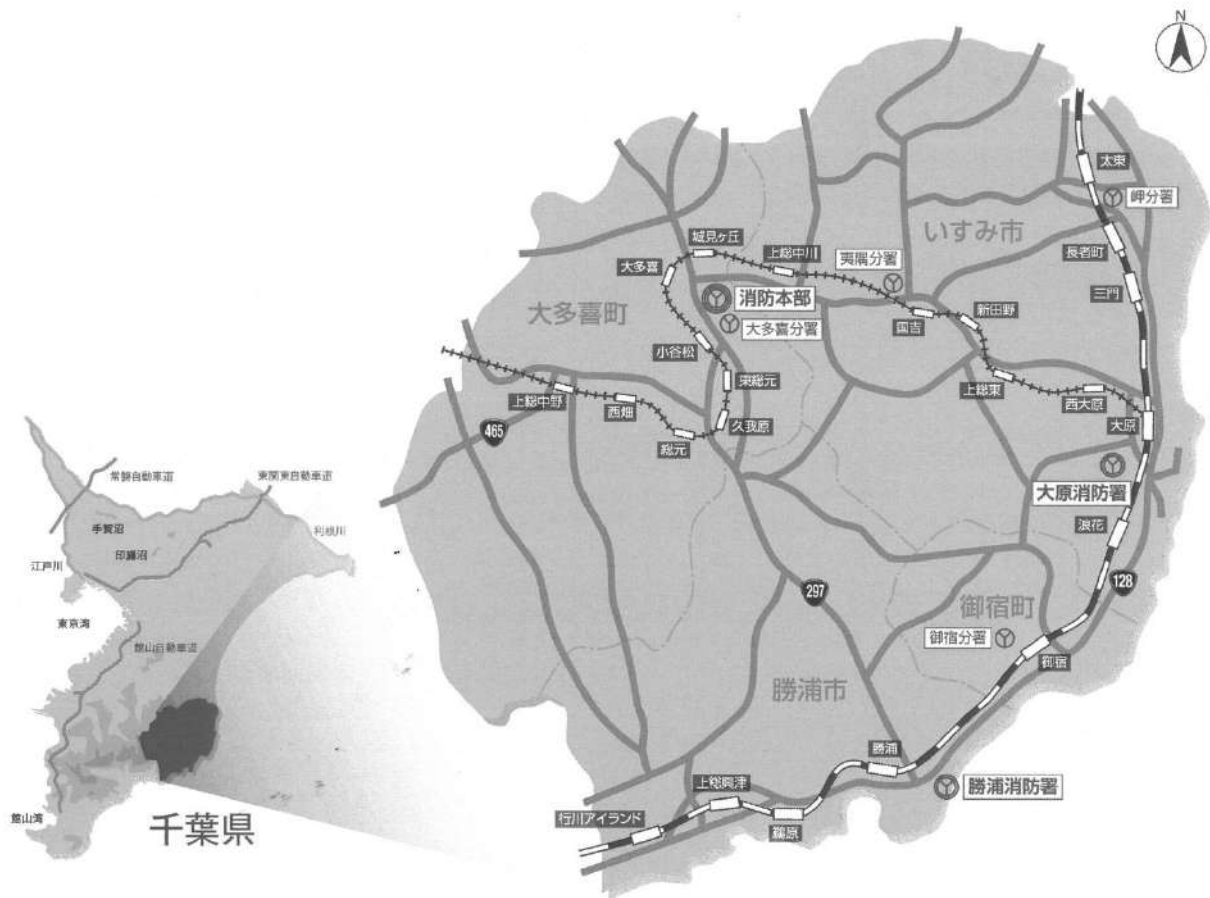
夷隅郡市は千葉県東南部に位置し、東は延長 40 k m の海岸線をもって太平洋に接し、西は上総丘陵の尾根を境に君津市、市原市に、南は清澄山系をはさんで鴨川市に、北は平野をもって長生郡に接している。

地勢・気候

変化に富むリアス式海岸と海水浴に適した砂浜が継続する海岸部、洪積層によって形成された上総丘陵が起伏する山間部、そして、この間を蛇行して太平洋にそそぐ夷隅川流域の平野部で構成されており、面積は 406.37 k m² で千葉県の総面積の 7.9% を占めている。

気候は温暖で雨も多く、年間平均気温 16.3℃、年間降水量 2224.0mm（平成 27 年勝浦測候所調）となっている。

消防分布図



消防庁舎の現況

消防本部・大多喜分署



所在地 夷隅郡大多喜町船子 73-2
 建築年月日 平成2年2月 平成11年3月増築
 構造 RC造2階建 S造3階建(増築)
 敷地面積 3,514.78 m²
 建築面積 719.797 m²
 延面積 1,498.955 m²

勝浦消防署



所在地 勝浦市沢倉 78-32
 建築年月日 平成8年3月
 構造 RC造2階建
 敷地面積 5,126.74 m²
 建築面積 1,149.076 m²
 延面積 1,517.676 m²

大原消防署



所在地 いすみ市大原 6,779-1
 建築年月日 平成6年3月
 構造 RC造2階建
 敷地面積 5,882.22 m²
 建築面積 950.440 m²
 延面積 1,242.650 m²

岬分署



所在地 いすみ市岬町東中滝 745-1
 建築年月日 平成3年5月
 構造 RC造平屋建
 敷地面積 1,775.00 m²
 建築面積 290.975 m²
 延面積 279.325 m²

夷隅分署



所在地 いすみ市弥正 770-1
 建築年月日 平成4年4月
 構造 RC造平屋建
 敷地面積 1,730.39 m²
 建築面積 290.975 m²
 延面積 279.325 m²

御宿分署



所在地 夷隅郡御宿町御宿台 53
 建築年月日 平成5年3月
 構造 RC造平屋建
 敷地面積 1,710.20 m²
 建築面積 287.941 m²
 延面積 279.325 m²

消 防 力 の 現 勢

(1) 消防用車両数

(平成28年4月1日現在)

区 分	基 準 台 数	現 有 台 数	過 不 足 数
消 防 ポ ン プ 自 動 車	7	7	0
は し ご 自 動 車	1	0	△ 1
化 学 消 防 車	1	0	△ 1
救 急 自 動 車	6	6	0
救 助 工 作 車	2	2	0
指 揮 車	2	1	△ 1
特 殊 車 両	2	2	0
合 計	23	21	△ 2

(2) 消防職員数

区 分	基準台数に対する 基準人員 (A)	現有台数に対する 基準人員 (B)	現有人員 (C)	過不足数 (C-B)
消防隊員	ポンプ車隊員	91	91	89 △ 2
	はしご車隊員	(15)	(15)	
	化学車隊員	(15)	(15)	
救 急 隊 員	55	55	48	△ 7
救 助 隊 員	30	30	0	△ 30
指 揮 隊 員	18	18	8	△ 10
通 信 員	8	8	8	0
予 防 要 員	17 (6)	17 (6)	7 (6)	△ 10
庶務の処理等の人員	18	18	17	△ 1
合 計	237	237	177	△ 60

※ () は乗換え人員、ただし、予防要員の () は隔日勤務でポンプ隊員と兼務。

構成市町面積・人口・世帯数

(平成28年4月1日現在)

市町名	面積(km ²)	人口	世帯数	備考
勝浦市	93.96	18,765	8,965	
いすみ市	157.51	39,762	16,865	
大多喜町	129.87	9,661	3,853	
御宿町	24.92	7,935	3,658	
合計	406.26	76,123	33,341	

組合予算と消防予算

(単位：千円)

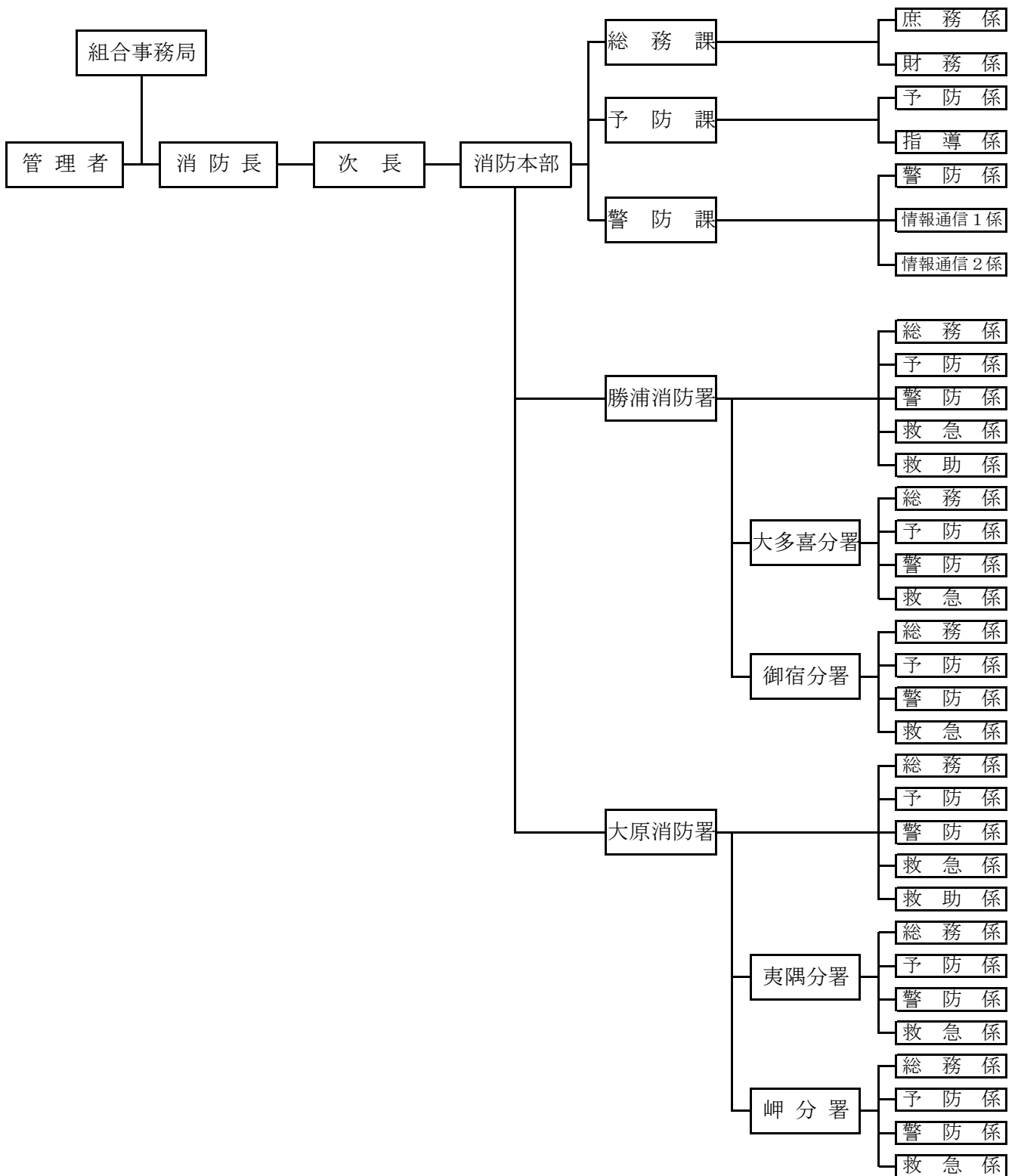
区分		組合予算額	消防費予算額	比率(%)
年度別				
平成26年度	当初	2,394,393	1,653,805	69.0
	決算	1,887,242	1,580,621	83.7
平成27年度	当初	2,333,251	1,598,734	68.5
	決算(見込)	1,891,310	1,550,503	81.9
平成28年度	当初	2,045,509	1,725,760	84.4

構成市町負担金(消防費)

(単位：千円)

区分	平成28年度負担金	前年度負担金	比較
市町名			
勝浦市	393,330	392,899	431
いすみ市	808,130	796,183	11,947
大多喜町	206,866	205,771	1,095
御宿町	166,781	163,881	2,900
合計	1,575,107	1,558,734	16,365
住民一人当たり負担金	20,692円	20,139円	553円
一世帯当たり負担金	47,242円	46,342円	900円

消防本部組織図



消 防 本 部 事 務 分 掌

総 務 係	庶 務 係	<ol style="list-style-type: none"> 1 消防事務の企画、総合調整に関する事。 2 文書及び公印に関する事。 3 組織及び制度に関する事。 4 儀式及び表彰に関する事。 5 職員の勤務配置、給与、服務、研修及び福利厚生に関する事。 6 公務災害補償に関する事。 7 消防長会及び消防協会に関する事。 8 その他、他課に属さない事。
	財 務 係	<ol style="list-style-type: none"> 1 予算及び経理に関する事。 2 貸与品その他物品の出納及び保管に関する事。 3 消防施設の建設、装備品の購入及び維持管理に関する事。 4 消防財産の管理に関する事。 5 その他財務に関する事。
予 防 係	予 防 係	<ol style="list-style-type: none"> 1 火災予防思想の普及に関する事。 2 防火査察に関する事。 3 危険物の規制に関する事。 4 火災原因及び損害の調査に関する事。 5 防火安全協会に関する事。 6 防火委員会に関する事。
	指 導 係	<ol style="list-style-type: none"> 1 防火対象物の防火管理及び立入り検査に関する事。 2 建築確認等の同意に関する事。 3 消防用設備等の設置指導に関する事。 4 消防統計に関する事。 5 消防の科学技術に関する事。 6 消防広報の事務に関する事。
警 防 係	警 防 係	<ol style="list-style-type: none"> 1 警防計画に関する事。 2 防災計画に関する事。 3 消防隊の運用に関する事。 4 消防用水利に関する事。 5 消防の相互応援に関する事。 6 消防訓練に関する事。 7 消防用機器の維持管理に関する事。 8 消防機器の機能検査に関する事。 9 救急に関する事。 10 救急隊の運用に関する事。 11 救急病院に関する事。 12 救急相互応援に関する事。
	情 報 通 信 係	<ol style="list-style-type: none"> 1 消防通信に関する事。 2 火災警報及び消防信号に関する事。 3 消防情報の収集に関する事。 4 通信無線施設の維持管理に関する事。 5 その他特命に関する事。 6 各種災害の集計、統計に関する事。 7 ちば共同指令センター共同運用に関する事。

消 防 署 事 務 分 掌

消 防 署	総務係	<ol style="list-style-type: none"> 1 庶務に関すること。 2 職員の教育訓練及び勤務に関すること。 3 庁舎及び庁用物品の保全管理に関すること。 4 その他、他の係に属さないこと。
	予防係	<ol style="list-style-type: none"> 1 防火対象物及び危険物製造所等の調査並びに立入検査に関すること。 2 火災予防条例に基づく届出の受理に関すること。 3 火災の原因及び損害の調査に関すること。 4 火災予防及び防火管理に関すること。 5 予防技術の教養に関すること。 6 その他予防に関すること。
	警防係	<ol style="list-style-type: none"> 1 警防隊に関すること。 2 水火災等の警防計画及び警防活動に関すること。 3 消防地理及び消防用水利の調査保全に関すること。 4 消防用機器及び資器材の保全運用に関すること。 5 消防操法等の訓練及び指導に関すること。 6 警防技術の教養訓練に関すること。 7 その他警防に関すること。
	救急係	<ol style="list-style-type: none"> 1 救急隊に関すること。 2 救急医療機関等の連絡調整に関すること。 3 救急応急処置の指導及び講習に関すること。 4 救急用機器及び資器材の保全運用に関すること。 5 救急技術の教養訓練に関すること。 6 その他救急に関すること。
	救助係	<ol style="list-style-type: none"> 1 救助隊の運用に関すること。 2 災害事故等の人命救助に関すること。 3 救助用機器及び資器材の保全運用に関すること。 4 救助技術の教養訓練に関すること。 5 その他救助に関すること。
分 署	総務係	<ol style="list-style-type: none"> 1 庶務に関すること。 2 職員の教育訓練及び勤務に関すること。 3 庁舎及び庁用物品の保全管理に関すること。 4 その他、他の係に属さないこと。
	予防係	<ol style="list-style-type: none"> 1 防火対象物及び危険物製造所等の調査並びに立入検査に関すること。 2 火災予防条例に基づく届出の受理に関すること。 3 火災の原因及び損害の調査に関すること。 4 火災予防及び防火管理に関すること。 5 予防技術の教養に関すること。 6 その他予防に関すること。
	警防係	<ol style="list-style-type: none"> 1 警防隊に関すること。 2 水火災等の警防計画及び警防活動に関すること。 3 消防地理及び消防用水利の調査保全に関すること。 4 消防救助用機器及び資器材の保全運用に関すること。 5 災害事故等の人命救助に関すること。 6 消防操法等の訓練及び指導に関すること。 7 警防技術及び救助技術の教養訓練に関すること。 8 その他警防及び救助に関すること。
	救急係	<ol style="list-style-type: none"> 1 救急隊に関すること。 2 救急医療機関等の連絡調整に関すること。 3 救急応急処置の指導及び講習に関すること。 4 救急用機器及び資器材の保全運用に関すること。 5 救急技術の教養訓練に関すること。 6 その他救急に関すること。

消防職員の定数と実数の推移

(平成28年4月1日現在)

	定数	消 防 職 員 の 実 数								
		監	司令長	司 令	司令補	士 長	副士長	消防士	その他の職員	合 計
25年	180	1	14	35	74	33	6	11	1	175
26年	180	1	13	38	70	26	10	17	0	175
27年	180	1	14	40	68	18	14	19	1	175
28年	180	1	15	36	73	11	17	22	2	177

消 防 職 員 勤 続 年 数

(平成28年4月1日現在)

階 級 区 分	監	司令長	司 令	司令補	士 長	副士長	消防士	その他の職員	合 計
5 年 未 満						3	21	1	25
5年以上10年未満					1	14	1		16
10年以上15年未満				1	4				5
15年以上20年未満				9	2			1	12
20年以上25年未満				48	4				52
25年以上30年未満			30	15					45
30 年 以 上	1	15	6						22
合 計	1	15	36	73	11	17	22	2	177

消 防 職 員 配 置 状 況

(平成28年4月1日現在)

階 級 区 分		監	司令長	司 令	司令補	士 長	副士長	消防士	その他の職員	合 計
本 部	消 防 長	1								1
	次 長		1							1
	総 務 課		1	2	2				1	6
	予 防 課		2 (1)	1	3				1	6
	警 防 課		2	2	8					12
署 所	勝浦消防署		3	8	14	1	4	10		40
	大多喜分署		1	3	9	1	3	1		18
	御宿分署		1	4	8	1	3	1		18
	大原消防署		3	9	13	5	2	7		39
	岬分署		1	4	8	2	1	2		18
	夷隅分署		1	3	8	1	4	1		18
合 計		1	15	36	73	11	17	22	2	177

※ ()内は次長兼務

消 防 職 員 の 年 齢

(平成28年4月1日現在)

階級 年齢	監	司令長	司 令	司令補	士 長	副士長	消防士	その他の 職 員	合計
18							4		4
19									
20							2		2
21							5		5
22							5		5
23							2		2
24						1	1		2
25						3	2	1	6
26						1			1
27						3			3
28						4			4
29					1	3	1		5
30									
31						1			1
32					1	1			2
33					1				1
34					1				1
35				1	1				2
36					1				1
37				3	1				4
38				8	1				9
39				9	1				10
40				10	2			1	13
41				14					14
42				6					6
43				12					12
44			9	4					13
45			5	2					7
46			4	4					8
47			2						2
48			6						6
49			1						1
50			3						3
51			4						4
52		1	1						2
53		2							2
54		2							2
55		3							3
56			1						1
57		4							4
58									
59	1	3							4
60									
合計	1	15	36	73	11	17	22	2	177

消 防 職 員 の 研 修 状 況

(平成28年4月1日現在)

区 分		年 度	26年度以前	27年度	28年度 (予定)	合計
消 防 大 学 校	上 級 幹 部 科				1	1
	幹 部 研 修 科		4	1	1	6
	警 防 科		4			4
	予 防 科		3			3
	火 災 調 査 科		1			1
	火 災 調 査 講 習 会		3			3
	違 反 是 正 講 習 会		2			2
救 急 救 命 士 研 修			25	2	2	29
千 葉 県 消 防 学 校	初 任 科		203	6	6	215
	警 防 科 (警 防 課 程)		5			5
	特 殊 災 害 科		4			4
	無 線 通 信 課 程		22			22
	救 助 科 (救 助 課 程)		29			29
	予 防 査 察 科 (予 防 課 程 ・ 査 察 課 程)		21		1	22
	危 険 物 科 (危 険 物 課 程)		7			7
	火 災 調 査 科 (火 災 調 査 課 程)		16	2		18
	救 急 科 (救 急 標 準 課 程 含 む)		112	4	3	119
	救 急 I 課 程		68			68
	救 急 II 課 程		42			42
	初 級 幹 部 科		26			26
	中 級 幹 部 科		23	2	2	27
	幹 部 特 別 研 修 科		10			10
	訓 練 指 導 科		74	2	2	78
	気 管 挿 管 ・ 薬 剤 投 与 講 習 関 係		20			20
	処 置 範 囲 拡 大 2 行 為 追 加 講 習		0	2	9	11
機 関 科		4			4	
そ の 他 の 機 関	潜 水 研 修 (プ ー ル 訓 練)		36			36
	潜 水 研 修 (海 域 訓 練)		35			35
	緊 急 自 動 車 運 転 技 能 研 修		10			10
	自 治 専 門 校 研 修		30	9	10	49
合 計			839	30	37	906

消防職員の資格取得状況

(平成28年4月1日現在)

種 別		数	種 別	数
自動車 運転 免許	大型第1種	59	有機溶剤作業責任者	5
	大型第2種	1	特定化学物質等作業主任者	18
	大型特殊	11	高圧ガス製造保安責任者	4
	中型第1種	57	ガス溶接技能	24
	中型車(8tに限る)	148	アーク溶接技能	16
	普通第1種	25	ボイラー技士2級	2
	けん引第1種	1	ボイラー取扱技能	1
	自動二輪(大)	22	電気工事士	1
	自動二輪(中)	47	救急救命士	29
無線 免許	第3級総合無線通信士	1	潜水士	75
	第2級陸上特殊無線技士	52	防災士	6
	第3級陸上特殊無線技士	110	酸素欠乏危険作業主任者	1
	第2級海上特殊無線技士	1	1級小型船舶操縦士	4
	第4級アマチュア無線技士	4	2級小型船舶操縦士	9
危険物 取扱者	乙種第1類	2	特殊小型船舶操縦士	2
	乙種第2類	1	小型車両系建設機械	4
	乙種第3類	4	移動式クレーン(5t未満)	16
	乙種第4類	66	フォークリフト運転技能	3
	乙種第5類	1	測量士補	3
	乙種第6類	1	玉掛	11
	丙種	50	16ミリ映写機操作講習	3
消防 設備 士	甲種特類	1	調理士	2
	甲種第1類	2	中学校教諭1種免許	2
	甲種第2類	2	高等学校教諭1種免許	2
	甲種第3類	2		
	甲種第4類	2		
	甲種第5類	2		
	乙種第6類	4		
	乙種第7類	2		

予 防



市町別防火対象物一覧表
建築確認同意月別件数
建築確認同意市町別件数
消防用設備等の届出及び検査等の状況
4階以上の建築物状況
広報活動等の状況
消防法令適合通知書等申請件数
防火対象物定期点検報告制度
条例等に基づく各種市町別・月別届出状況
市町別危険物施設の概要
危険物製造所等の状況
危険物関係許可・認可・届出状況
月別許可・認可・届出状況
月別立入り検査実施状況
所属別立入り検査実施状況

市町別防火対象物一覧表

令別表項別		市町別	合 計	勝浦市	いすみ市	大多喜町	御宿町
1	イ	劇場・映画館・演芸場等					
	ロ	公会堂又は集会場	53	7	33	8	5
2	イ	キャバレー・カフェー・ナイトクラブの類					
	ロ	遊技場又はダンスホール	8	1	7		
	ハ	性風俗関連特殊営業店舗等					
	ニ	カラオケボックス等	1			1	
3	イ	待合・料理店の類					
	ロ	飲食店	76	21	35	12	8
4		百貨店・マーケットの類	131	19	85	19	8
5	イ	旅館・ホテル又は宿泊所	221	107	28	23	63
	ロ	寄宿舎・下宿又は共同住宅	478	310	122	22	24
6	イ	病院・診療所又は助産所	38	10	17	9	2
	ロ	老人短期入所施設・老人ホーム等	40	10	26	4	
	ハ	老人デイサービスセンター・保育所等	48	6	31	7	4
	ニ	幼稚園・特別支援学校	4	1	3		
7		小・中・高・大・各種学校	140	48	49	35	8
8		図書館・博物館・美術館	8	1	3	2	2
9	イ	公衆浴場のうち、蒸気浴場、熱気浴場 その他これらに類するもの	1			1	
	ロ	イに掲げる公衆浴場以外の公衆浴場	2	1		1	
10		車両の停車場等	3	1	1		1
11		神社・寺院・教会の類	37	16	17	2	2
12	イ	工場・作業場	311	68	166	63	14
	ロ	映画スタジオ又はテレビスタジオ					
13	イ	自動車車庫又は駐車場	34	10	12	8	4
	ロ	飛行機等の格納庫					
14		倉庫	298	59	145	80	14
15		前各項に該当しない事業所	451	103	206	96	46
16	イ	特定防火対象物が存する複合用途防火 対象物	212	93	83	8	28
	ロ	イ以外の複合用途防火対象物	93	32	39	14	8
17		文化財等	6	2	3	1	
合 計			2,694	926	1,111	416	241

建築確認同意月別件数

令別表項別		月別												合計	4	5	6	7	8	9	10	11	12	1	2	3
		4	5	6	7	8	9	10	11	12	1	2	3													
1	イ	劇場・映画館・演芸場等																								
	ロ	公会堂又は集会場	1						1																	
2	イ	キャバレー・カフェー・ナイトクラブの類																								
	ロ	遊技場又はダンスホール																								
	ハ	性風俗関連特殊営業店舗等																								
	ニ	カラオケボックス等																								
3	イ	待合・料理店の類																								
	ロ	飲食店	9		1	7																	1			
4		百貨店・マーケットの類	7		1		1			1			1	1	1	1								1		
5	イ	旅館・ホテル又は宿泊所																								
	ロ	寄宿舎・下宿又は共同住宅	1																1							
6	イ	病院・診療所又は助産所																								
	ロ	老人短期入所施設・老人ホーム等	2		1										1											
	ハ	老人デイサービスセンター・保育所等	3			2				1																
	ニ	幼稚園・特別支援学校																								
7		小・中・高・大・各種学校																								
8		図書館・博物館・美術館	1																1							
9	イ	公衆浴場のうち、蒸気浴場、熱気浴場その他これらに類するもの																								
	ロ	イに掲げる公衆浴場以外の公衆浴場																								
10		車両の停車場等	2				1			1																
11		神社・寺院・教会の類	1	1																						
12	イ	工場・作業場	5										1		2							1	1			
	ロ	映画スタジオ又はテレビスタジオ																								
13	イ	自動車車庫又は駐車場																								
	ロ	飛行機等の格納庫																								
14		倉庫	11	1		2				1	2	1	1	1	1	1	1					1	1			
15		前各項に該当しない事業所	21	2		2	3	1			1	1	3	3	4	1										
16	イ	特定防火対象物が存する複合用途防火対象物																								
	ロ	イ以外の複合用途防火対象物																								
17		文化財等																								
専 用 住 宅			18	2		1	1	1	2	2	2	2	2	1	2	2										
建築基準法第93条第4項通知			212	14	15	17	29	17	17	18	25	16	15	17	12											
合 計			294	20	18	31	35	20	23	24	31	27	21	26	18											

建築確認同意市町別件数

市町別 令別表項別		合計	勝浦市			いすみ市			大多喜町			御宿町		
			新築	増築	その他	新築	増築	その他	新築	増築	その他	新築	増築	その他
1	イ	劇場・映画館・演芸場等												
	ロ	公会堂又は集会場	1				1							
2	イ	キャバレー・カフェー・ナイトクラブの類												
	ロ	遊技場又はダンスホール												
	ハ	性風俗関連特殊営業店舗等												
	ニ	カラオケボックス等												
3	イ	待合・料理店の類												
	ロ	飲食店	9	5	1	2						1		
4		百貨店・マーケットの類	7	2		2	1			2				
5	イ	旅館・ホテル又は宿泊所												
	ロ	寄宿舎・下宿又は共同住宅	1	1										
6	イ	病院・診療所又は助産所												
	ロ	老人短期入所施設・老人ホーム等	2								2			
	ハ	老人デイサービスセンター・保育所等	3			2	1							
	ニ	幼稚園・特別支援学校												
7		小・中・高・大・各種学校												
8		図書館・博物館・美術館	1	1										
9	イ	公衆浴場のうち、蒸気浴場、熱気浴場 その他これらに類するもの												
	ロ	イに掲げる公衆浴場以外の公衆浴場												
10		車両の停車場等	2	2										
11		神社・寺院・教会の類	1				1							
12	イ	工場・作業場	5			1	1		1			2		
	ロ	映画スタジオ又はテレビスタジオ												
13	イ	自動車車庫又は駐車場												
	ロ	飛行機等の格納庫												
14		倉庫	11	2		8	1							
15		前各項に該当しない事業所	21	7		11						2	1	
16	イ	特定防火対象物が存する複合用途防火対象物												
	ロ	イ以外の複合用途防火対象物												
17		文化財等												
		専用住宅	18	2		13	1					2		
		建築基準法第93条第4項通知	212	32	1	2	123	14		11		1	25	3
		合計	294	54	1	3	162	21		12	2	3	32	4

消防用設備等の届出及び検査等の状況

区分 令別表項別		着 工 届				設 置 届					検 査 済 証					点検報告		立 入 検 査
		合 計	消 火	警 報	避 難	活 動	合 計	消 火	警 報	避 難	活 動	合 計	消 火	警 報	避 難	活 動	延べ 1000 ㎡未 満	
1	イ																	
	ロ					5		3	2							17	6	11
2	イ																	
	ロ														4	1		
	ニ																	1
3	イ																	
	ロ	2		2		8	3	2	3		4	1	2	1		16	1	19
4		7	1	6		27	7	12	8		18	5	8	5		44	26	58
5	イ	18	2	14	2	26	6	15	5		20	6	11	3		88	19	107
	ロ	3		3		3	2	1			1		1			38	15	33
6	イ	3	2	1		9	4	4	1		6	3	2	1		15	8	11
	ロ	5	1	3	1	11	3	6	2		9	2	6	1		13	15	13
	ハ	1		1		11	2	3	6		5	1	2	2		28	4	13
	ニ																	3
7		11	3	7	1	19	7	9	3		17	6	9	2		14	12	14
8																2	1	1
9	イ																	
	ロ																	
10																		
11																5	1	1
12	イ	7	1	6		15	6	7	2		11	2	7	2		20	14	56
	ロ																	
13	イ															13		6
	ロ																	
14		8	1	7		4	2	2			3	1	2		25		72	
15		3		3		10	3	5	2		2		2		57	35	60	
16	イ	2	1	1		2	1	1			2	1	1		25	7	50	
	ロ					1		1			1		1		9	4	9	
17															1		1	
合 計		70	12	54	4	151	46	71	34		99	28	54	17		434	169	539

4階以上の建築物状況

市町別 階別	合 計	勝 浦 市	い す み 市	大 多 喜 町	御 宿 町
4階	55	24	14	9	8
5階	20	12	3	3	2
6階	5	4	1		
7階	4	1		1	2
8階	3	2	1		
9階	2				2
10階	3	2			1
11階	2	1			1
12階	2	1			1
13階	3	1	1		1
14階	13	7			6
15階	2	1			1
合計	114	56	20	13	25

広報活動等の状況

市町別 活動区分		合 計	勝 浦 市	い す み 市	大 多 喜 町	御 宿 町
消 防 訓 練	(件)	150	36	68	28	18
	(人)	8,077	1,555	3,959	2,063	500
地域消防訓練	(件)	15	3	10		2
	(人)	1,644	63	985		596
防 火 講 話	(件)	11	5	6		
	(人)	336	210	126		
救 急 講 習	(件)	108	27	48	18	15
	(人)	1,905	502	826	421	156
庁 舎 見 学	(件)	15	2	9	2	2
	(人)	418	52	261	72	33
合 計	(件)	299	73	141	48	37
	(人)	12,380	2,382	6,157	2,556	1,285

消防法令適合通知書等申請件数

申請区分 防火対象物区分	合 計	勝 浦 市	い す み 市	大 多 喜 町	御 宿 町
旅館業法による営業許可申請	6	3	1	2	
公衆浴場法による営業許可申請	3	2	1		
興行場法による営業許可申請					
合 計	9	5	2	2	

防火対象物定期点検報告制度

市町別 項 別	合 計		勝浦市		いすみ市		大多喜町		御宿町	
	対 象 物 数	特 例 認 定	対 象 物 数	特 例 認 定	対 象 物 数	特 例 認 定	対 象 物 数	特 例 認 定	対 象 物 数	特 例 認 定
1項口	16	6	3		6	4	5	2	2	
4項	10	2	1	1	7		2	1		
5項イ	6	2	4	2			1		1	
6項イ	4	4	1	1	2	2	1	1		
6項ハ	1								1	
16項イ	8	4	3	3	2	1	1		2	
合計	45	18	12	7	17	7	10	4	6	

条例等に基づく各種市町別・月別届出状況

種別 市町別・月別	合計	防火対象物使用開始届	炉設置届	厨房設備設置届	温風暖房機設置届	ボイラー設置届	給湯湯沸設備設置届	乾燥設備設置届	サウナ設備設置届	ヒートポンプ冷暖房機設置届	火花を生ずる設備設置届	放電加工機設置届	変電設備設置届	燃料電池発電設備設置届	発電設備設置届	蓄電設備設置届	ネオン管灯設置届	水素ガスを充てんする気球設置届	火災とまぎらわしい行為等届	煙火打上げ仕掛け届	催物開催届	消防活動上支障ある行為等届	露店等の開設届
		勝浦市	177	37				3	2						6			4			58	8	2
いすみ市	327	46	1				2						6		1	7			129	21	3	59	52
大多喜町	130	24				4	2						7		1	6			64			14	8
御宿町	61	13				2	2						2			1			9	6	3	15	8
合計	695	120	1			9	8						21		2	18			260	35	8	128	85
4月	19	3	1																5			2	8
5月	35	5																	16	1		11	2
6月	42	7					2						2						17	1		8	5
7月	70	10				1							3		1	1			18	10	3	10	13
8月	47	3					1									1			12	7	1	18	4
9月	73	19					1									5			14	9	3	8	14
10月	68	9				3							3						26			10	17
11月	67	18											1			1			26		1	12	8
12月	65	16				1	2									1			25			15	5
1月	73	4				2							4			5			49	1		7	1
2月	77	10											1			4			37	2		20	3
3月	59	16				2	2						7		1				15	4		7	5
合計	695	120	1			9	8						21		2	18			260	35	8	128	85

市町別危険物施設の概要

区分単位（施設）		合計	勝浦市	いすみ市	大多喜町	御宿町
合計		305	100	126	46	33
製造所		9		9		
屋内貯蔵所		22	3	14	3	2
屋外タンク貯蔵所		56	20	28	3	5
屋内タンク貯蔵所		5	3		2	
地下タンク貯蔵所		73	25	20	15	13
簡易タンク貯蔵所		1	1			
移動タンク貯蔵所		11	5	6		
屋外貯蔵所		7	1	5	1	
給油取扱所		83	28	26	19	10
一般取扱所		38	14	18	3	3
指定 数 量 の 倍 数 別	合計	305	100	126	46	33
	5倍以下	105	33	32	26	14
	5倍を超え10倍以下	51	22	20	4	5
	10倍を超え50倍以下	78	27	38	8	5
	50倍を超え100倍以下	39	12	15	4	8
	100倍を超え150倍以下	12	5	5	2	
	150倍を超え200倍以下	7	1	4	1	1
	200倍を超え1000倍以下	13		12	1	
類 別	合計	305	100	126	46	33
	第1類	1		1		
	第2類	4		4		
	第3類					
	第4類	297	98	120	46	33
	第5類					
	第6類					
混在	3	2	1			

危険物製造所等の状況

製造所等の別 区分		合 計	製 造 所	貯 蔵 所								取 扱 所		
				小 計	屋 内 貯 蔵 所	屋 外 タ ン ク 貯 蔵 所	屋 内 タ ン ク 貯 蔵 所	地 下 タ ン ク 貯 蔵 所	簡 易 タ ン ク 貯 蔵 所	移 動 タ ン ク 貯 蔵 所	屋 外 貯 蔵 所	小 計	給 油 取 扱 所	一 般 取 扱 所
合 計		305	9	175	22	56	5	73	1	11	7	121	83	38
指 定 数 量 の 倍 数 別	5 倍 以 下	105	3	82	7	7	3	51	1	10	3	20	13	7
	5 倍 を 超 え 10 倍 以 下	51	1	23	5	2	2	12			2	27	14	13
	10 倍 を 超 え 50 倍 以 下	78	4	45	7	26		9		1	2	29	15	14
	50 倍 を 超 え 100 倍 以 下	39		13	1	11		1				26	23	3
	100 倍 を 超 え 150 倍 以 下	12		5		5						7	7	
	150 倍 を 超 え 200 倍 以 下	7		1	1							6	5	1
	200 倍 を 超 え 1000 倍 以 下	13	1	6	1	5						6	6	
類 別	合 計	305	9	175	22	56	5	73	1	11	7	121	83	38
	第 1 類	1	1											
	第 2 類	4	2	2	2									
	第 3 類													
	第 4 類	297	6	170	17	56	5	73	1	11	7	121	83	38
	第 5 類													
	第 6 類													
	混 在	3		3	3									

危険物関係許可・認可・届出状況

製造所等の別 区分		合 計	製 造 所 計	貯 蔵 所							取 扱 所			
				小 計	屋 内 貯 蔵 所	屋 外 タン ク 貯 蔵 所	屋 内 タン ク 貯 蔵 所	地 下 タン ク 貯 蔵 所	簡 易 タン ク 貯 蔵 所	移 動 タン ク 貯 蔵 所	屋 外 貯 蔵 所	小 計	給 油 取 扱 所	一 般 取 扱 所
合 計		56	16	19	7	6		4		2		21	11	10
許 可	設 置	2	1	0								1		1
	変 更	26	7	9	4	3		2				10	6	4
	他許可行政庁転入	1		1						1				
	他許可行政庁転出													
完 成 検 査	設 置	2	1	0								1		1
	変 更	24	7	8	3	3		2				9	5	4
	他許可行政庁転入	1		1						1				
合 計		74	13	30	11	12		4		1	2	31	21	10
保安監督者選任・解任		8	1	5	1	3		1				2	2	
仮 使 用 申 請		10		6	3	3						4	2	2
品名・数量変更等		4	1	3	3									
予防規程認可申請		7										7	6	1
譲渡引き渡し届		5		3		2				1		2		2
製造所等廃止届		8		4	1	2		1				4		4
仮貯蔵・仮取扱承認		2		2							2			
資 料 提 出		25	9	6	3	2		1				10	9	1
そ の 他 の 届 出		5	2	1				1				2	2	

月別許可・認可・届出状況

区 分		月 別												
		合 計	4 月	5 月	6 月	7 月	8 月	9 月	10 月	11 月	12 月	1 月	2 月	3 月
合 計		168	8	7	9	14	16	7	9	19	29	17	12	21
許 可	設 置	2				1	1							
	変 更	26	2	1	1	3	2	1	2	1	4	3	2	4
	他許可行政庁転入	1									1			
	他許可行政庁転出													
完 成 検 査	設 置	2					1			1				
	変 更	24	1	2	1		3	2		2	2	5	4	2
	他許可行政庁転入	1									1			
保安監督者選任・解任		8	1		2		1	1	1				1	1
仮 使 用 申 請		10					1			1	4	3	1	
品 名 ・ 数 量 変 更 等		4				2				1				1
予 防 規 程 認 可 申 請		7				1	1		2				1	2
譲 渡 引 き 渡 し 届		5									5			
製 造 所 等 廃 止 届		8				1				1	4			2
タンク水張（圧）検査		2			2									
仮 貯 蔵 ・ 仮 取 扱		2					1		1					
資 料 提 出		25		3	1	3	2	2		3	4	2		5
少量危険物貯蔵取扱届出		16	1	1	1				1	2	2	2	3	3
少 量 危 険 物 廃 止		8	2				1		1	2	1	1		
指 定 可 燃 物 貯 蔵 取 扱		1								1				
指 定 可 燃 物 廃 止														
圧縮アセチレン等の届出		11	1				1	1	1	4	1	1		1
圧縮アセチレン等の廃止														
そ の 他 の 届 出		5			1	3	1							

月別立入り検査実施状況

項目 区分		合計	製造所	屋 内	屋 外	屋 内	地 下	簡 易	移 動	屋 外	給 油	一 般	少 量
				貯蔵所	タンク 貯蔵所	タンク 貯蔵所	タンク 貯蔵所	タンク 貯蔵所	タンク 貯蔵所	タンク 貯蔵所	貯蔵所	貯蔵所	取扱所
対象施設数		404	8	23	57	7	71	1	11	7	83	39	97
合計	実施件数	210	4	16	30	1	29		11	4	49	17	49
	実施人員	709	11	50	81	3	101		43	12	187	62	159
4月	実施件数												
	実施人員												
5月	実施件数												
	実施人員												
6月	実施件数	17			1		3				8	2	3
	実施人員	76			5		10				35	11	15
7月	実施件数	27		2	1		4		1		10	1	8
	実施人員	95		7	5		16		3		36	8	20
8月	実施件数	22	1	3	14					1		3	
	実施人員	48	2	9	28					3		6	
9月	実施件数	12	1	1	7		1					2	
	実施人員	36	3	3	21		3					6	
10月	実施件数	15			1		5				5		4
	実施人員	58			2		19				25		12
11月	実施件数	9					1		5		2	1	
	実施人員	43					5		23		10	5	
12月	実施件数	2					2						
	実施人員	6					6						
1月	実施件数	32		2	3	1	6		2	1	8	3	6
	実施人員	108		6	10	3	22		6	3	27	11	20
2月	実施件数	60		1	1		7		3		15	5	28
	実施人員	197		4	4		20		11		51	15	92
3月	実施件数	14	2	7	2					2	1		
	実施人員	42	6	21	6					6	3		

※ 少量危険物：危険物貯蔵タンク（指定数量未満）を車両に積載しているもの。

所属別立入り検査実施状況

製造所等の別 区分		合 計	製 造 所	屋 内 貯 蔵 所	屋 外 タンク 貯蔵所	屋 内 タンク 貯蔵所	地 下 タンク 貯蔵所	簡 易 タンク 貯蔵所	移 動 タンク 貯蔵所	屋 外 貯 蔵 所	給 油 取 扱 所	一 般 取 扱 所	少 量 危 険 物
対 象 施 設 数		404	8	23	57	7	71	1	11	7	83	39	97
合 計	実 施 件 数	210	4	16	30	1	29		11	4	49	17	49
	実 施 人 員	709	11	50	81	3	101		43	12	187	62	159
本 部	対 象 施 設	76	8	11	23	2	22			3		7	
	実 施 件 数	63	4	11	23		10		1	3	1	6	4
	実 施 人 員	164	11	33	54		28		3	9	3	14	9
勝 浦 消 防 署	対 象 施 設	116		4	20	3	17	1	5	1	28	15	22
	実 施 件 数	56		2	4	1	8		4	1	12	5	19
	実 施 人 員	183		7	14	3	25		13	3	39	16	63
大 原 消 防 署	対 象 施 設	57		2	4		9		1		11	6	24
	実 施 件 数	23		2			3		1		8	1	8
	実 施 人 員	75		7			11		3		26	8	20
大 多 喜 分 署	対 象 施 設	58		3	3	2	11			1	19	3	16
	実 施 件 数	20			2		2				11	2	3
	実 施 人 員	96			10		8				52	11	15
御 宿 分 署	対 象 施 設	37		2	5		7				10	3	10
	実 施 件 数	18		1			3				5	2	7
	実 施 人 員	74		3			15				21	8	27
夷 隅 分 署	対 象 施 設	24			1		2		4		7	1	9
	実 施 件 数	13					2		4		5	1	1
	実 施 人 員	65					10		20		25	5	5
岬 分 署	対 象 施 設	36		1	1		3		1	2	8	4	16
	実 施 件 数	17			1		1		1		7		7
	実 施 人 員	52			3		4		4		21		20

警 防



消防車両等の配置状況

主な消防資機材の配置状況

主な救急資機材の配置状況

火災等出動状況

救助活動状況

市町別救助活動状況

消防車両等の配置状況

平成28年4月現在

所属	種 別	登 録 番 号	車 名	更 新 年 度	規 格	総排気量	購入年月
消 防 本 部	査 察 車	袖ケ浦 800 さ 6105	ニッサン	15		1,990	H15.11
	原 因 調 査 車	袖ケ浦 88 さ 8455	トヨタ	9		1,990	H 9.10
	司 令 車	袖ケ浦 57 さ 3544	トヨタ	6		1,980	H 7. 1
	連 絡 車	袖ケ浦 830 た 119	ニッサン	13		1,999	H13.12
	連 絡 車	袖ケ浦 500 そ 5303	ホンダ	12		1,970	H12. 6
	共 用 車	袖ケ浦 332 や 50	トヨタ	22		1,790	H22. 6
勝 浦 消 防 署	連 絡 車	袖ケ浦 800 さ 6088	ニッサン	15		1,760	H15.11
	水 槽 付 ポンプ車	袖ケ浦 800 さ 4134	イズブ	13	I-B	8,220	H13.12
	ポ ン プ 車	袖ケ浦 830 す 2411	イズブ	20	CD-I	2,990	H20. 2
	資 機 材 搬 送 車	袖ケ浦 830 さ 134	トヨタ	22		4,000	H22. 9
	高 規 格 救 急 車	袖ケ浦 830 さ 2411	トヨタ	19		2,690	H20. 1
	救 助 工 作 車	袖ケ浦 800 さ 5136	日 野	14	II 型	7,960	H14.12
大 多 喜 分 署	連 絡 車	袖ケ浦 800 さ 4028	ニッサン	13		1,290	H13.11
	水 槽 付 ポンプ車	袖ケ浦 800 は 344	イズブ	16	I-B	7,160	H16.12
	高 規 格 救 急 車	袖ケ浦 800 さ 1359	トヨタ	25		2,690	H25.10
御 宿 分 署	連 絡 車	袖ケ浦 483 え 1361	マツダ	26		650	H27. 1
	水 槽 付 ポンプ車	袖ケ浦 830 さ 136	イズブ	20	I-B	5,190	H21. 2
	高 規 格 救 急 車	袖ケ浦 830 さ 1369	トヨタ	16		3,490	H27.11
大 原 消 防 署	指 揮 車	袖ケ浦 88 な 3487	ニッサン	10		1,760	H11. 1
	水 槽 付 ポンプ車	袖ケ浦 830 は 119	イズブ	18	CD-II	7,790	H19. 1
	ポ ン プ 車 (非 常 用)	袖ケ浦 800 さ 7840	日 野	17	CD-I	4,000	H18. 2
	救 助 工 作 車	袖ケ浦 88 さ 8921	イズブ	9	II 型	8,220	H10. 3
	資 機 材 搬 送 車	袖ケ浦 800 さ 8897	三 菱	19		4,890	H19.10
	高 規 格 救 急 車	袖ケ浦 830 さ 137	トヨタ	22		2,690	H22.11
	救 急 車 (非 常 用)	袖ケ浦 800 さ 4469	トヨタ	13	2 B	3,370	H14. 3
夷 隅 分 署	連 絡 車	袖ケ浦 483 あ 1391	マツダ	26		650	H27. 1
	水 槽 付 ポンプ車	袖ケ浦 830 す 1392	日 野	25	I-B	6,400	H25.12
	高 規 格 救 急 車	袖ケ浦 800 さ 8519	トヨタ	18		2,690	H19. 2
岬 分 署	連 絡 車	袖ケ浦 480 き 461	三 菱	22		650	H22. 6
	水 槽 付 ポンプ車	袖ケ浦 830 す 138	イズブ	21	I-B	5,190	H21.11
	高 規 格 救 急 車	袖ケ浦 830 さ 1389	ニッサン	27		3,490	H28. 1

主な消防資機材の配置状況

所属 区分		所属							所属 区分		所属							消 防 本 部
		合 計	勝 浦 消 防 署	大 多 喜 分 署	御 宿 分 署	大 原 消 防 署	岬 分 署	夷 隅 分 署			合 計	勝 浦 消 防 署	大 多 喜 分 署	御 宿 分 署	大 原 消 防 署	岬 分 署	夷 隅 分 署	
一般救助器具	二連梯子	2	1	0	0	1	0	0	水難救助器具	潜水器具	23	11	0	0	12	0	0	
	三連梯子	8	2	1	1	2	1	1		救命胴衣(ポリ製)	37	9	4	6	9	3	6	
	かぎ付梯子	2	1	0	0	1	0	0		〃 (ガスボンベ型)	20	12	0	0	5	3	0	
	救命索発射銃	3	1	1	0	1	0	0		救命ボート(ゴム製)	2	1	0	0	1	0	0	
	縛帯	14	5	1	1	5	1	1		水中投光器	22	11	0	0	11	0	0	
	サーバイバースリング	3	1	1	0	1	0	0		ウェットスーツ(個人)	38	26	0	0	12	0	0	
	バスケット担架	7	2	1	1	1	1	1		ドライスーツ	16	10	0	0	6	0	0	
	滑車	53	16	5	5	19	4	4		救命浮環	16	7	1	2	4	1	1	
	マット型空気ジャッキ	2	1	0	0	1	0	0		水中無線機	4	4	0	0	0	0	0	
	マンホール救出器具	2	1	0	0	1	0	0		レスキューボード	2	1	0	0	1	0	0	
	チルホール	10	3	1	1	3	1	1		レスキューチューブ	4	2	0	0	2	0	0	
	切断器具	エンジンカッター	7	2	1	1	1	1		1	65ミリホース	501	114	46	71	113	66	91
チェーンソー		7	2	1	1	1	1	1	50ミリホース	226	58	16	33	57	34	28		
エアソー		7	2	1	1	1	1	1	手引ホースカー	8	2	1	1	2	1	1		
アセチレンガス溶断器		1	0	0	0	1	0	0	無反動ノズル(65ミリ)	29	10	4	3	6	3	3		
酸素溶断器		1	1	0	0	0	0	0	〃 (50ミリ)	24	5	5	3	5	4	2		
油圧器具	エンジンポンプ	2	1	0	0	1	0	0	放水銃	4	1	1	1	0	1	0		
	ハンドポンプ	9	3	1	1	3	1	0	高発泡ノズル(東消式)	4	1	1	0	1	1	0		
	スプレッダー	10	3	1	1	3	1	1	エアホームノズル	1	1	0	0	0	0	0		
	プランジャーラム	2	1	0	0	1	0	0	フォームショットガン	2	0	0	1	0	0	1		
	ペダルカッター	2	1	0	0	1	0	0	深田式	1	1	0	0	0	0	0		
	ホースリール	2	1	0	0	1	0	0	ジェットシューター	46	16	5	5	10	5	5		
	ラムシリンダー(10t)	6	1	1	1	1	1	1	簡易水槽	2	1	0	0	1	0	0		
	〃 (20t)	2	1	0	0	1	0	0	発動発電機(300W)	1	0	0	0	1	0	0		
呼吸・隊員保護用具	空気呼吸器	46	14	4	4	16	4	4	〃 (500W)	1	1	0	0	0	0	0		
	空気ボンベ 60軽量	77	21	8	8	26	8	6	〃 (600W)	9	3	1	1	2	1	1		
	〃 80軽量	1	0	0	0	1	0	0	オイルフェンス(20メートル)	6	6	0	0	0	0	0		
	〃 80	19	6	1	1	9	1	1	ホースブリッジ(組)	8	2	1	1	2	1	1		
	〃 120	32	16	0	0	16	0	0	空気充填機	2	1	0	0	1	0	0		
	防毒マスク	10	5	0	0	5	0	0	信号付投光器	2	1	0	0	1	0	0		
	陽圧式化学防護服	4	2	0	0	2	0	0	充電式強力ライト	10	3	1	1	3	1	1		
	耐電手袋	4	2	0	0	2	0	0	可燃性ガス測定器	6	1	1	1	1	1	1		
	耐電長靴	4	2	0	0	2	0	0	AED	6	1	1	1	1	1	1		
	耐電衣・上下	5	3	0	0	2	0	0	サーバイメーター	0	0	0	0	0	0	0		
	安全帯	10	5	0	0	5	0	0	個人線量計	0	0	0	0	0	0	0		
	携帯警報器	25	9	5	1	8	2	0	エアータント	2	1	0	0	1	0	0		
	蛍光チョッキ	20	3	3	2	8	3	1	ガンタイプノズル	12	2	2	2	2	2	2		
	防塵眼鏡	16	0	4	0	8	0	4										
破壊器具	ストライカー	2	1	0	0	1	0	0										
	大ハンマー	11	3	1	1	4	1	1										
	万能斧	17	6	1	2	6	1	1										
	ツルハシ	9	6	0	0	3	0	0										

主な救急資機材の配置状況

用途	署 所 機 械 器 具 名	合 計	勝 浦 署	大 多 喜 分 署	御 宿 分 署	大 原 署	岬 分 署	夷 隅 分 署	(内予備救急車)
観 察	体温計	18	3	3	4	3	3	2	0
	血圧計(自動・アナロイド)	14	2	2	3	2	3	2	0
	検眼ライト	18	1	4	5	2	3	2	1
	聴診器	24	2	4	4	5	5	2	2
	心電図モニター(ライフメイト)	8	1	1	1	2	1	1	1
	携帯型パルスオキシメーター	6	1	1	2	1	0	1	0
呼 吸 ・ 循 環 管 理	人工呼吸器	8	1	1	1	2	1	1	1
	酸素吸入器一式	8	1	1	1	2	1	1	1
	電動式吸引器	9	1	1	2	2	1	1	1
	気道確保器具(LM等)	506	95	71	74	144	64	30	28
	喉頭鏡一式	18	3	3	3	3	3	2	1
	マギール鉗子	32	7	5	7	6	3	2	2
	心肺蘇生用背板	10	1	2	1	2	2	1	1
	自動体外式除細動器	6	1	1	1	1	1	1	
	カーディオポンプ	4	1	1	1	1	0	0	0
	インハレーター	8	1	1	1	2	2	1	0
	酸素ボンベ(10ℓ・2ℓ)	59	14	9	7	9	9	9	2
	手動式人工呼吸器	24	3	2	4	6	4	2	3
	輸液ポンプ	8	1	1	1	2	1	1	1
処 置 等	外傷セット	6	1	1	1	1	1	1	0
	カットダウンセット	8	1	1	1	2	1	1	1
	在宅医療セット	2	0	0	0	1	1	0	0
	分娩セット	8	1	1	1	2	1	1	1
	膿盆	12	1	1	5	2	1	1	1
	リングカッター	6	1	1	1	1	1	1	0
	洗眼器	7	1	1	1	1	1	1	1
固 定 ・ 搬 送	陰圧式マジックギプス	8	1	1	1	2	1	1	1
	〃 全身	6	1	1	1	1	1	1	0
	砂嚢	13	2	2	2	2	2	2	1
	バックボード一式	8	1	1	1	2	1	1	1
	メインストレッチャー	8	1	1	1	2	1	1	1
	サブストレッチャー	4	1	1	0	0	0	1	1
	スクープストレッチャー	8	1	1	1	2	1	1	1
	布担架	7	1	1	1	1	2	1	0
	メインストレッチャー用雨覆い	6	1	1	1	1	1	1	0
救 助	バール	8	1	1	1	2	1	1	1
	万能斧	8	1	1	1	2	1	1	1
	ガラスカッター	8	1	1	1	2	1	1	1
	シートベルトカッター	8	1	1	1	2	1	1	1
	救命浮環	8	1	1	1	2	1	1	1
	救命ロープ	8	1	1	1	2	1	1	1
そ の 他	車載無線機	8	1	1	1	2	1	1	1
	携帯無線機	6	1	1	1	1	1	1	0
	携帯電話	6	1	1	1	1	1	1	0
	カーナビゲーションシステム	8	1	1	1	2	1	1	1
	防毒マスク	15	0	3	3	3	3	3	0

火 災 等 出 動 状 況

(平成27年中)

種 別 \ 件数等		出 動 件 数	出 動 台 数	出 動 人 員
火 災	建 物 火 災	29	168	561
	林 野 火 災	2	14	37
	車 両 火 災	4	10	35
	船 舶 火 災			
	航 空 機 火 災			
	そ の 他 火 災	12	52	168
	小 計	47	244	801
※ 事後聞知火災（建物1件、林野1件、その他1件）を除く。				
そ の 他 災 害	救 助	85	494	1,453
	危 険 排 除	35	53	186
	風 水 害	2	2	8
	捜 索	2	6	23
	誤 報 ・ 悪 戯	5 (1)	10 (1)	34 (3)
	そ の 他	816	849	2,728
	うち救急支援	735	762	2,450
	小 計	945 (1)	1,414 (1)	4,432 (3)
※ 括弧内は管轄外出動を内書き。				
合 計		992 (1)	1,658 (1)	5,233 (3)

救 助 活 動 状 況

(平成27年中)

事 故 区 分		火	交	水	自	機	建	ガ	破	そ	合
件 数 等		災	通	難	然	械	物	ス	裂	の	計
		故	事	事	災	に	に	及	事	他	
		故	故	故	害	よ	よ	び	故	の	
						る	る	酸		事	
						事	事	欠		故	
						故		事			
								故			
出	動 件 数	19	27	13		1				25	85
活	動 件 数	19	13	11		1				13	57
救	助 人 員	4	18	12		1				10	45
出 動 人 員	救 助 隊 員	82	104	56		4				96	342
	消 防 隊 員	319	198	97		6				170	790
	救 急 隊 員	66	120	48		3				84	321
	合 計	467	422	201		13				350	1,453
活 動 人 員	救 助 隊 員	12	36	36		4				44	132
	消 防 隊 員	115	69	69		6				67	326
	救 急 隊 員	6	21	18						12	57
	合 計	133	126	123		10				123	515
出 動 車 両	消 防 ポンプ 自動 車	84	63	27		2				55	231
	救 急 自 動 車	23	40	16		1				28	108
	そ の 他 の 車 両	57	29	34		1				34	155
	合 計	164	132	77		4				117	494
活 動 車 両	消 防 ポンプ 自動 車	25	21	18		2				22	88
	救 急 自 動 車	3	8	6						4	21
	そ の 他 の 車 両	4	9	25		1				16	55
	合 計	32	38	49		3				42	164

※ 火災の出動件数は、救助活動を行った火災をいう。

市 町 別 救 助 活 動 状 況

(平成27年中)

市町別	事故区分	火	交	水	自	機	建	ガ	破	そ	合
	件数等	災	通	難	然	械	物	ス	裂	の	計
		火	交	水	自	機	建	ガ	破	そ	合
		災	通	難	然	械	物	ス	裂	の	計
勝 浦 市	出 動 件 数	4	6	8						11	29
	活 動 件 数	4	3	7						6	20
	救 助 人 員	1	3	7						3	14
い す み 市	出 動 件 数	10	15	4						6	35
	活 動 件 数	10	8	3						3	24
	救 助 人 員	3	13	4						3	23
大 多 喜 町	出 動 件 数	5	4			1				6	16
	活 動 件 数	5	1			1				4	11
	救 助 人 員		1			1				4	6
御 宿 町	出 動 件 数		2	1						2	5
	活 動 件 数		1	1							2
	救 助 人 員		1	1							2
管 外	出 動 件 数										
	活 動 件 数										
	救 助 人 員										
合 計	出 動 件 数	19	27	13		1				25	85
	活 動 件 数	19	13	11		1				13	57
	救 助 人 員	4	18	12		1				10	45

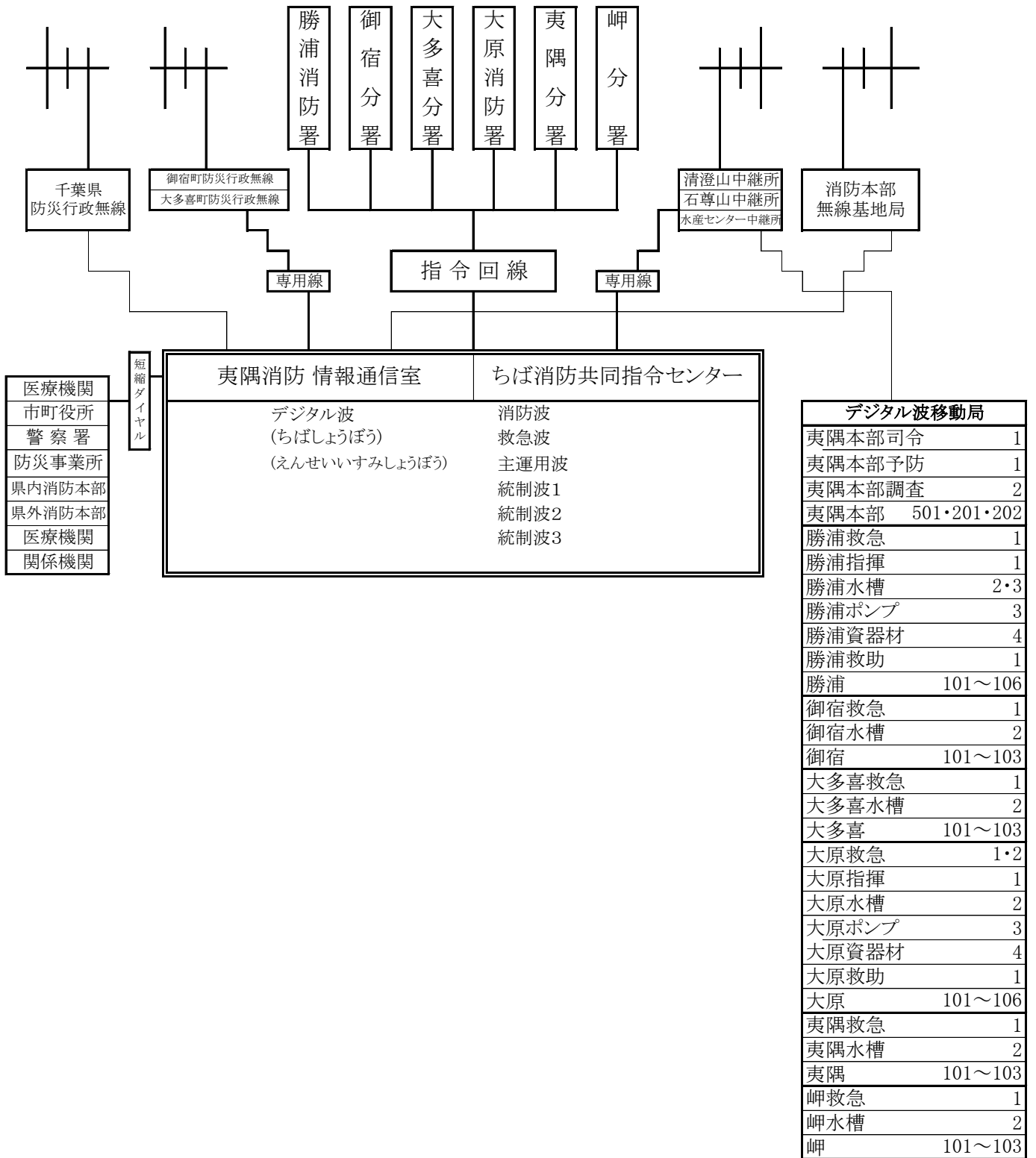
※ 火災の出動件数は、救助活動を行った火災をいう。

通 信



消防通信システム
無線局一覧
気象情報等の受理状況

消 防 通 信 シ ス テ ム



無線局一覧(デジタル波)

区分	呼出名称	出力(W)	消防波	救急波	主運用波	統制波1	統制波2	統制波3	配置先	
消防本部	基地局	えんせいいすみしょうぼう	5	○	○	○	○	○	情報通信室	
	固定局	いすみほんぶ 501	5	○	○	○	○	○	〃	
	移動局	いすみほんぶしれい	1	○	○	○	○	○	○	警防連絡車
		いすみほんぶよぼう	1	○	○	○	○	○	○	査察車
		いすみほんぶちようさ	2	○	○	○	○	○	○	原因調査車
	いすみほんぶ	202	5	○	○	○	○	○	警防課	
勝浦消防署	移動局	かつらきゆうきゆう	1	5	○	○	○	○	○	救急車
		かつらしき	1	5	○	○	○	○	○	連絡車
		かつらすいそう	2	5	○	○	○	○	○	水槽付ポンプ車
		かつらぼんぶ	3	5	○	○	○	○	○	ポンプ車
		かつらしきざい	4	5	○	○	○	○	○	資材搬送車
		かつらきゆうじよ	1	5	○	○	○	○	○	救助工作車
		かつら	101	1	○	○	○	○	○	
		かつら	102	1	○	○	○	○	○	
		かつら	103	1	○	○	○	○	○	
		かつら	104	1	○	○	○	○	○	
		かつら	105	1	○	○	○	○	○	
	かつら	106	1	○	○	○	○	○		
大多喜分署	移動局	おおたききゆうきゆう	1	5	○	○	○	○	○	救急車
		おおたきすいそう	2	5	○	○	○	○	○	水槽付ポンプ車
		おおたき	101	1	○	○	○	○	○	
		おおたき	102	1	○	○	○	○	○	
		おおたき	103	1	○	○	○	○	○	
御宿分署	移動局	おんじゆくきゆうきゆう	1	5	○	○	○	○	○	救急車
		おんじゆくすいそう	2	5	○	○	○	○	○	水槽付ポンプ車
		おんじゆく	101	1	○	○	○	○	○	
		おんじゆく	102	1	○	○	○	○	○	
		おんじゆく	103	1	○	○	○	○	○	
大原消防署	移動局	おおはらきゆうきゆう	1	5	○	○	○	○	○	救急車
		おおはらきゆうきゆう	2	5	○	○	○	○	○	予備救急車
		いすみほんぶしき	1	5	○	○	○	○	○	指揮車
		おおはらしき	1	5	○	○	○	○	○	
		おおはらすいそう	2	5	○	○	○	○	○	水槽付ポンプ車
		おおはらぼんぶ	3	5	○	○	○	○	○	ポンプ車
		おおはらしきざい	4	5	○	○	○	○	○	資材搬送車
		おおはらきゆうじよ	1	5	○	○	○	○	○	救助工作車
		いすみほんぶ	201	5	○	○	○	○	○	
		おおはら	101	1	○	○	○	○	○	
		おおはら	102	1	○	○	○	○	○	
		おおはら	103	1	○	○	○	○	○	
		おおはら	104	1	○	○	○	○	○	
おおはら	105	1	○	○	○	○	○			
おおはら	106	1	○	○	○	○	○			
岬分署	移動局	みさききゆうきゆう	1	5	○	○	○	○	○	救急車
		みさきすいそう	2	5	○	○	○	○	○	水槽付ポンプ車
		みさき	101	1	○	○	○	○	○	
		みさき	102	1	○	○	○	○	○	
		みさき	103	1	○	○	○	○	○	
夷隅分署	移動局	いすみきゆうきゆう	1	5	○	○	○	○	○	救急車
		いすみすいそう	2	5	○	○	○	○	○	水槽付ポンプ車
		いすみ	101	1	○	○	○	○	○	
		いすみ	102	1	○	○	○	○	○	
		いすみ	103	1	○	○	○	○	○	

気象情報等の受理状況

種別		月別												合計
		4月	5月	6月	7月	8月	9月	10月	11月	12月	1月	2月	3月	
警 報	大雨			1	1	1	2							5
	洪水			1	1	1	2							5
	波浪				2	1		2		1	1	1		8
	暴風		1					1		1		1		4
	高潮													
	大雪													
	暴風雪													
注 意 報	津波													
	強風	7	4	5	1	4	4	7	7	4	7	8	6	64
	波浪	5	4	5	6	3	6	11	4	9	9	10	6	78
	乾燥		5					2	1	6	5	5	5	29
	大雨	2	1	4	7	4	6	2	4	1		1	2	34
	洪水	2	1	4	4	4	7	2	4	1		1	2	32
	雷	4	5	8	8	12	6	4	4	5	1	5	3	65
	濃霧	2	10	11	9	9	5	1	5	2	1		3	58
	大雪													
	着雪													
	風雪													
	着氷													
	霜	3											4	7
	高潮													
	低温													
津波							1						1	
火災気象通報		3	5	1		1	1	3	3	8	5	5	6	41
合計		28	36	40	39	40	40	35	32	38	29	37	37	431

火 災



火災の概況（前年比較）
構成市町別火災概況
月別火災概況
勝浦市月別火災概況
いすみ市月別火災概況
大多喜町月別火災概況
御宿町月別火災概況
構成市町別5年間の火災発生状況
火災種別出火件数の構成割合
火災種別原因別発生状況
1月及び1件当たりの火災の概況
覚知方法別出火件数
出火原因別出火件数と損害額
火災種別死傷者数
構成市町別出火原因
構成市町別出火率状況
初期消火器具等の使用状況
時間帯別火災発生状況
四季別出火状況
用途別建物火災発生件数及び損害状況
建物火災放水開始時間別焼損状況
建物火災鎮火所要時間別焼損状況

火災の概況（前年比較）

区 分		単 位	平成27年	平成26年	増 減	増 減 率
出 火 件 数			47	47	0	0.0
内 訳	建 物	件	29	23	6	26.1
	林 野		2	6	△ 4	△ 66.7
	車 両		4	2	2	100.0
	船 舶					
	航 空 機					
	そ の 他		12	16	△ 4	△ 25.0
焼 損 棟 数			50	32	18	56.3
内 訳	全 焼	棟	24	13	11	84.6
	半 焼		1	2	△ 1	△ 50.0
	部 分 焼		9	8	1	12.5
	ぼ や		16	9	7	77.8
建物焼損面積		m ²	2,161	3,578	△ 1,417	△ 39.6
林野焼損面積		a	16	98	△ 82	△ 83.7
死 者		人	5	3	2	66.7
負 傷 者			9	10	△ 1	△ 10.0
り 災 世 帯 数		世 帯	19	14	5	35.7
内 訳	全 損		6	7	△ 1	△ 14.3
	半 損		1		1	-
	小 損		12	7	5	71.4
り 災 人 員		人	44	37	7	18.9
損 害 額		千 円	133,933	128,491	5,442	4.2
内 訳	建 物		129,406	128,010	1,396	1.1
	林 野			31	△ 31	△ 100.0
	車 両		1,752	381	1,371	359.8
	船 舶					
	航 空 機					
そ の 他	2,775	69	2,706	3,921.7		
出 火 率		%	6.1	6.0	0.1	1.7

△印=減

※ 全ての火災に関する統計に共通

- 1 「死者」には、火災により負傷した後、48時間以降30日以内に死亡した者を含む。
- 2 出火率とは、人口1万人当たりの出火件数をいう。
- 3 焼損面積は、m²・a未滿を四捨五入したため、火災種別の計と一致しない場合がある。
- 4 増減率は、小数点以下第2位を四捨五入したもの。
- 5 割合は、小数点以下第2位を四捨五入したため、100パーセントにならない場合がある。

構成市町別火災概況

市町		単位	勝浦市	いすみ市	大多喜町	御宿町	合計
区分							
出火件数			5	29	10	3	47
内 訳	建物	件	5	16	6	2	29
	林野			1	1		2
	車両			3	1		4
	船舶						
	航空機						
	その他			9	2	1	12
焼損棟数			7	26	15	2	50
内 訳	全焼	棟	4	12	8		24
	半焼			1			1
	部分焼		2	4	3		9
	ぼや		1	9	4	2	16
建物焼損面積		m ²	515	950	695		2,161
林野焼損面積		a		13	3		16
死者		人	1	1	2	1	5
負傷者			3	3	1	2	9
り災世帯		世帯	4	8	5	2	19
内 訳	全損		2	3	1		6
	半損			1			1
	小損		2	4	4	2	12
り災人員数		人	4	13	11	16	44
損害額		千円	37,340	79,487	17,043	63	133,933
内 訳	建物		37,340	76,028	15,975	63	129,406
	林野						
	車両			853	899		1,752
	船舶						
	航空機						
その他		2,606	169		2,775		
出火率		%	2.6	7.2	10.1	3.8	6.1

月 別 火 災 概 況

月 別 区 分		単 位	1 月	2 月	3 月	4 月	5 月	6 月	7 月	8 月	9 月	10月	11月	12月	合 計	前 年	増 減	増 減 率	
出火件数			4	4	6	3	8	3	2	5	3	4	1	4	47	47	0	0.0	
内 訳	建 物	件	2	3	5		5	2		3	2	2	1	4	29	23	6	26.1	
	林 野						1		1							2	6	△ 4	△ 66.7
	車 両			1			1			1	1					4	2	2	100.0
	船 舶																		
	航空機																		
	その他			2		1	3	1	1	1	1	1		2		12	16	△ 4	△ 25.0
焼損棟数			3	4	6		16	2		3	4	2	2	8	50	32	18	56.3	
内 訳	全 焼	棟	2	1	2		8			2	3	1	2	3	24	13	11	84.6	
	半 焼				1										1	2	△ 1	△ 50.0	
	部分焼						5							4	9	8	1	12.5	
	ぼ や			1	3	3		3	2		1	1	1		16	9	7	77.8	
建物焼損面積		m ²	154	83	180		793			350	131	217	107	146	2,161	3,578	△ 1,417	△ 39.6	
林野焼損面積		a					13		3						16	98	△ 82	△ 83.7	
死 者		人			2					2				1	5	3	2	66.7	
負 傷 者		人		1	3			2		1		1		1	9	10	△ 1	△ 10.0	
り災世帯数			2	1	5		3	2		1	1	1		3	19	14	5	35.7	
内 訳	全 損	世帯	1		1		1			1		1		1	6	7	△ 1	△ 14.3	
	半 損				1										1	0	1	—	
	小 損			1	1	3		2	2			1			2	12	7	5	71.4
り災人員		人	2	1	8		9	16		1	2	1		4	44	37	7	18.9	
損 害 額			22,251	2,931	11,683	15	43,652	232		34,865	1,945	13,992	296	2,071	133,933	128,491	5,442	4.2	
内 訳	建 物	千円	22,160	2,097	11,683		41,152	63		33,966	1,926	13,992	296	2,071	129,406	128,010	1,396	1.1	
	林 野															31	△ 31	△ 100.0	
	車 両			834							899	19				1,752	381	1,371	359.8
	船 舶																		
	航空機																		
	その他			91			15	2,500	169							2,775	69	2,706	3,921.7

△印=減

勝 浦 市 月 別 火 災 概 況

月 別 区 分		単 位	1 月	2 月	3 月	4 月	5 月	6 月	7 月	8 月	9 月	10月	11月	12月	合 計	前 年	増 減	増 減 率	
出火件数					2					1				2	5	12	△ 7	△ 58.3	
内 訳	建 物	件			2					1				2	5	5	0	0.0	
	林 野														0	1	△ 1	△ 100.0	
	車 両															0	1	△ 1	△ 100.0
	船 舶																		
	航空機																		
	その他															0	5	△ 5	△ 100.0
焼損棟数					2					1				4	7	9	△ 2	△ 22.2	
内 訳	全 焼	棟			1					1				2	4	3	1	33.3	
	半 焼														0	1	△ 1	△ 100.0	
	部分焼														2	2	2	0	0.0
	ぼ や				1										1	3	△ 2	△ 66.7	
建物焼損面積		m ²			82					332				101	515	304	211	69.4	
林野焼損面積		a													0	28	△ 28	△ 100.0	
死 者		人												1	1	1	0	0.0	
負 傷 者		人			1					1				1	3	1	2	200.0	
り災世帯数					1					1				2	4	3	1	33.3	
内 訳	全 損	世帯								1				1	2	2	0	0.0	
	半 損																		
	小 損				1										1	2	1	1	100.0
り災人員		人			1					1				2	4	9	△ 5	△ 55.6	
損 害 額					2,428					33,919				993	37,340	18,991	18,349	96.6	
内 訳	建 物	千円			2,428					33,919				993	37,340	18,650	18,690	100.2	
	林 野																		
	車 両														0	341	△ 341	△ 100.0	
	船 舶																		
	航空機																		
	その他																		

△印=減

い す み 市 月 別 火 災 概 況

月 別 区 分		単 位	1 月	2 月	3 月	4 月	5 月	6 月	7 月	8 月	9 月	10月	11月	12月	合 計	前 年	増 減	増 減 率	
出火件数			4	4	1	3	6		1	3	2	3	1	1	29	21	8	38.1	
内 訳	建 物	件	2	3	1		3			2	1	2	1	1	16	11	5	45.5	
	林 野						1								1	3	△ 2	△ 66.7	
	車 両			1			1				1					3	1	2	200.0
	船 舶																		
	航空機																		
	その他			2			3	1		1	1		1			9	6	3	50.0
焼損棟数			3	4	2		5			2	3	2	2	3	26	12	14	116.7	
内 訳	全 焼	棟	2	1			1			1	3	1	2	1	12	5	7	140.0	
	半 焼				1										1	1	0	0.0	
	部分焼						2							2	4	3	1	33.3	
	ぼ や		1	3	1		2			1		1			9	3	6	200.0	
建物焼損面積		m ²	154	83	45		151			18	130	217	107	45	950	2,861	△ 1,911	△ 66.8	
林野焼損面積		a					13								13	53	△ 40	△ 75.5	
死 者		人			1										1	1	0	0.0	
負 傷 者		人		1	1							1			3	7	△ 4	△ 57.1	
り災世帯数			2	1	2		2					1			8	5	3	60.0	
内 訳	全 損	世帯	1				1					1			3	3	0	0.0	
	半 損				1										1	0	1	—	
	小 損		1	1	1		1								4	2	2	100.0	
り災人員		人	2	1	3		6					1			13	13	0	0.0	
損 害 額			22,251	2,931	7,325	15	29,620			47	1,932	13,992	296	1,078	79,487	85,058	△ 5,571	△ 6.5	
内 訳	建 物	千円	22,160	2,097	7,325		27,120			47	1,913	13,992	296	1,078	76,028	84,949	△ 8,921	△ 10.5	
	林 野																		
	車 両			834								19				853	40	813	2,032.5
	船 舶																		
	航空機																		
	その他			91			15	2,500								2,606	69	2,537	3,676.8

△印=減

大 多 喜 町 月 別 火 災 概 況

月 別 区 分	単 位	1 月	2 月	3 月	4 月	5 月	6 月	7 月	8 月	9 月	10月	11月	12月	合計	前年	増減	増減率	
		出火件数				2		2	1	1	1	1	1		1	10	10	0
内 訳	建 物	件			2		2			1			1	6	5	1	20.0	
	林 野								1					1	2	△ 1	△ 50.0	
	車 両									1					1	0	1	—
	船 舶																	
	航空機																	
	その他							1				1			2	3	△ 1	△ 33.3
焼損棟数				2		11				1			1	15	8	7	87.5	
内 訳	全 焼	棟			1		7							8	4	4	100.0	
	半 焼																	
	部分焼						3							3	2	1	50.0	
	ぼ や				1		1				1			1	4	2	2	100.0
建物焼損面積	m ²			52		642				1			695	366	329	89.9		
林野焼損面積	a							3					3	17	△ 14	△ 82.4		
死 者	人								2					2	1	1	100.0	
負 傷 者	人			1										1	2	△ 1	△ 50.0	
り災世帯数				2		1				1			1	5	4	1	25.0	
内 訳	全 損	世帯			1									1	1	0	0.0	
	半 損																	
	小 損				1		1				1			1	4	3	1	33.3
り災人員	人			4		3				2			2	11	11	0	0.0	
損 害 額				1,930		14,032	169		899	13				17,043	20,166	△ 3,123	△ 15.5	
内 訳	建 物	千円		1,930		14,032				13				15,975	20,135	△ 4,160	△ 20.7	
	林 野													0	31	△ 31	△ 100.0	
	車 両									899					899	0	899	—
	船 舶																	
	航空機																	
	その他							169							169	0	169	—

△印=減

御 宿 町 月 別 火 災 概 況

月 別 区 分		単 位	1 月	2 月	3 月	4 月	5 月	6 月	7 月	8 月	9 月	10月	11月	12月	合 計	前 年	増 減	増 減 率
出火件数					1			2							3	4	△ 1	△ 25.0
内 訳	建 物	件						2							2	2	0	0.0
	林 野																	
	車 両																	
	船 舶																	
	航空機																	
その他				1										1	2	△ 1	△ 50.0	
焼損棟数								2							2	3	△ 1	△ 33.3
内 訳	全 焼	棟													0	1	△ 1	△ 100.0
	半 焼																	
	部分焼														0	1	△ 1	△ 100.0
	ぼ や							2							2	1	1	100.0
建物焼損面積		m ²													0	47	△ 47	△ 100.0
林野焼損面積		a																
死 者		人			1										1	0	1	—
負 傷 者		人						2							2	0	2	—
り災世帯数								2							2	2	0	0.0
内 訳	全 損	世帯													0	1	△ 1	△ 100.0
	半 損																	
	小 損							2							2	1	1	100.0
り災人員		人						16							16	4	12	300.0
損 害 額								63							63	4,276	△ 4,213	△ 98.5
内 訳	建 物	千円						63							63	4,276	△ 4,213	△ 98.5
	林 野																	
	車 両																	
	船 舶																	
	航空機																	
その他																		

△印=減

構成市町別出火原因

原因別区分	合 計	勝浦市	いすみ市	大多喜町	御宿町
焚火・枯草焼き	10	2	6	2	
放火・放火疑い	7		2	2	3
たばこ	4		3	1	
天ぷら油	3		2	1	
交通機関内配線	3		3		
ガスコンロ	2		1	1	
かまど・煙突からの火の粉	2		2		
観賞用ヒータ	1		1		
漏電	1		1		
落雷	1			1	
ボイラー	1		1		
コンデンサー	1		1		
電気スタンド	1		1		
自然発火	1		1		
不明	9	3	4	2	
合 計	47	5	29	10	3

構成市町別出火率状況

区 分	出 火 件 数	人 口	出 火 率
勝 浦 市	5 (12)	19,299 (19,763)	2.6 (6.1)
い す み 市	29 (21)	40,365 (40,809)	7.2 (5.1)
大 多 喜 町	10 (10)	9,910 (10,124)	10.1 (9.9)
御 宿 町	3 (4)	7,824 (7,935)	3.8 (5.0)
合 計	47 (47)	77,398 (78,631)	6.1 (6.0)
全 国	21,931 (25,260)	12813万人 (12837万人)	1.7 (2.0)
千 葉 県	1,140 (1,280)	625万人 (624万人)	1.8 (2.1)

※ 1 人口は、平成27年4月1日現在。()内は前年の数値。

2 全国・千葉県の数値は、平成27年版火災概要による。

初期消火器具等の使用状況

(単位：件・%)

区 分	水道水等		消火器		その他		初期消火なし	
	件数	割合	件数	割合	件数	割合	件数	割合
平成27年中	15	31.9	10	21.3	9	19.1	13	27.7
平成26年中	14	29.8	7	14.9	11	23.4	15	31.9

時間帯別火災発生状況

時刻	火 災 種 別						合 計
	建 物	林 野	車 両	船 舶	航空機	その他	
0～1	3						3
1～2	1						1
2～3	3		1				4
3～4	2						2
4～5	1						1
5～6						3	3
6～7						1	1
7～8	2						2
8～9							
9～10	1						1
10～11	2						2
11～12						1	1
午前合計	15		1			5	21
12～13	2					1	3
13～14		1				2	3
14～15	1						1
15～16	2					2	4
16～17							
17～18			2				2
18～19	3	1				1	5
19～20	2						2
20～21	1					1	2
21～22	2						2
22～23	1						1
23～24							
午後合計	14	2	2			7	25
不 明			1				1
合 計	29	2	4			12	47

四 季 別 出 火 状 況

区分 四季別	出火件数(件)	割 合 (%)	損害額 (千円)	割 合 (%)
春季 (3月～5月)	17 (14)	36.2 (29.8)	55,350 (35,789)	41.3 (27.9)
夏季 (6月～8月)	10 (5)	21.3 (10.6)	35,097 (59)	26.2 (0.0)
秋季 (9月～11月)	8 (8)	17.0 (17.0)	16,233 (70,880)	12.1 (55.2)
冬季 (12月～2月)	12 (20)	25.5 (42.6)	27,253 (21,763)	20.3 (16.9)
合 計	47 (47)	100.0 (100.0)	133,933 (128,491)	100.0 (100.0)

※ () 内は前年同期中の数値。

建物用途別建物火災発生件数及び損害状況

用途 \ 区分	出火件数 (件)	割合 (%)	焼損面積 (㎡)	損害額 (千円)
一般住宅・別荘	13	44.8	722	53,493
工場・作業場	6	20.7	772	16,623
倉庫・物置	5	17.2	335	25,337
寺院	1	3.4	332	33,919
店舗	1	3.4	0	23
旅館	1	3.4	0	10
老人ホーム	1	3.4	0	1
駅舎	1	3.4	0	0
合計	29	100.0	2,161	129,406

建物火災放水開始時間別焼損状況

区分 \ 覚知から放水開始まで	出火件数 (件)	焼損面積 (㎡)	1件当たり焼損面積 (㎡)	1件当たり放水ポンプ台数 (台)
5分以内	1	83	83.0	3.0
6～10分以内	8	517	64.6	4.0
11～15分以内	5	1,306	261.2	6.0
16～20分以内	3	188	62.7	5.0
21～30分以内	2	66	33.0	3.5
31分以上	2	0	0.0	2.0
放水した建物火災	21	2,160	102.9	4.3
放水しない建物火災	8	1	0.1	/
全建物火災	29	2,161	74.5	/

建物火災鎮火所要時間別焼損状況

区分 \ 放水開始から鎮火まで	放水件数 (件)	焼損面積 (㎡)	1件当たり焼損面積 (㎡)	1件当たり放水ポンプ台数 (台)
5分以内	1	0	0.0	1.0
6～10分以内	1	0	0.0	3.0
11～20分以内	2	18	9.0	1.0
21～30分以内				
31～40分以内	2	1	0.5	1.0
41～50分以内	2	127	63.5	5.0
51分以上	13	2,014	154.9	7.8
合計	21	2,160	102.9	/
平均所要時間	93(分)	/	/	/

構成市町別 5 年間火災発生状況

区 分		年 別					
		平成23年	平成24年	平成25年	平成26年	平成27年	
合 計	出 火 件 数	49	44	57	47	47	
	内 訳	建 物	17	20	14	23	29
		林 野	9	3	13	6	2
		車 両	5	3	7	2	4
		船 舶		1			
		航 空 機					
そ の 他	18	17	23	16	12		
勝 浦 市	出 火 件 数	8	14	10	12	5	
	内 訳	建 物	3	8	3	5	5
		林 野	2	2	2	1	
		車 両		1	1	1	
		船 舶		1			
		航 空 機					
そ の 他	3	2	4	5			
い す み 市	出 火 件 数	32	20	30	21	29	
	内 訳	建 物	12	9	8	11	16
		林 野	5		6	3	1
		車 両	4	1	3	1	3
		船 舶					
		航 空 機					
そ の 他	11	10	13	6	9		
大 多 喜 町	出 火 件 数	7	8	12	10	10	
	内 訳	建 物	1	3	1	5	6
		林 野	1	1	4	2	1
		車 両	1	1	2		1
		船 舶					
		航 空 機					
そ の 他	4	3	5	3	2		
御 宿 町	出 火 件 数	2	2	5	4	3	
	内 訳	建 物	1		2	2	2
		林 野	1		1		
		車 両			1		
		船 舶					
		航 空 機					
そ の 他		2	1	2	1		

火災種別出火件数の構成割合

区 分	平成 2 7 年中		平成 2 6 年中	
	出火件数(件)	割合 (%)	出火件数(件)	割合 (%)
建物火災	29	61.7	23	48.9
林野火災	2	4.3	6	12.8
車両火災	4	8.5	2	4.3
船舶火災				
航空機火災				
その他火災	12	25.5	16	34.0
合 計	47	100.0	47	100.0

火災種別原因別発生件数

(1) 建物火災 29件

原因別	件数
放火・放火疑い	4
焚火・枯草焼き	3
天ぷら油	3
ガスコンロ	2
かまど・煙突からの火の粉	2
たばこ	1
交通機関内配線	1
観賞用ヒーター	1
落雷	1
ボイラー	1
コンデンサ	1
電気スタンド	1
不明	8

(2) 林野火災 2件

原因別	件数
焚火・枯草焼き	2

(3) 車両火災 4件

原因別	件数
交通機関内配線	2
放火	1
不明	1

(4) その他火災 12件

原因別	件数
焚火・枯草焼き	5
たばこ	3
放火	2
自然発火	1
漏電	1

1月及び1件当たりの火災の概況

区 分	単位	平成27年	平成26年	増 減	
全火災1月当たり	出火件数	件	3.9	3.9	0.0
	損害額	千円	11,161.1	10,708.0	453.1
	焼損棟数	棟	4.2	2.7	1.5
	建物焼損面積	m ²	180.1	298.2	△ 118.1
	林野焼損面積	a	1.3	8.2	△ 6.9
	り災世帯数	世帯	1.6	1.2	0.4
	り災人員	人	3.7	3.1	0.6
	死者	人	0.4	0.3	0.1
	負傷者	人	0.7	0.8	△ 0.1
全火災1件当たり	損害額	千円	2,849.6	2,734.0	115.6
建物火災1件当たり	損害額	千円	4,462.3	5,566.0	△ 1,103.7
	建物焼損面積	m ²	74.5	155.6	△ 81.1
	焼損棟数	棟	1.7	1.4	0.3
	り災世帯数	世帯	0.7	0.6	0.1
	り災人員	人	1.5	1.6	△ 0.1
林野火災1件当たり	損害額	千円	0.0	5.2	△ 5.2
	林野焼損面積	a	8.0	16.3	△ 8.3

覚知方法別出火件数

覚知方法	出火件数(件)	構成比 (%)
119 (NTT以外加入電話から)	9 (8)	19.1 (17.0)
119 (NTT加入電話から)	6 (7)	12.8 (14.9)
119 (携帯電話から)	24 (20)	51.1 (42.6)
加入電話(固定電話から)	1 (0)	2.1 (0.0)
加入電話(携帯電話から)	0 (4)	0.0 (8.5)
事後聞知	3 (7)	6.4 (14.9)
警察電話	4 (1)	8.5 (2.1)
駆け付け	0 (0)	0.0 (0.0)
その他	0 (0)	0.0 (0.0)
合計	47 (47)	100.0 (100.0)

※ ()内は前年中の数値

出火原因別出火件数と損害額

原因別 / 区分	出火件数 (件)	割合 (%)	損害額 (千円)
焚火・枯草焼き	10	21.3	3,641
放火・放火の疑い	7	14.9	1,143
たばこ	4	8.5	2,003
天ぷら油	3	6.4	13,391
交通機関内配線	3	6.4	869
ガスコンロ	2	4.3	7,325
かまど・煙突からの火の粉	2	4.3	2,369
観賞用ヒーター	1	2.1	1,913
漏電	1	2.1	15
落雷	1	2.1	13
ボイラー	1	2.1	5
コンデンサー	1	2.1	1
電気スタンド	1	2.1	1
自然発火	1	2.1	0
不明	9	19.1	101,244
合計	47	100.0	133,933

火災種別死傷者数

区分	死者		負傷者	
	人	割合 (%)	人	割合 (%)
建物火災	2 (3)	40.0 (100.0)	9 (8)	100.0 (80.0)
林野火災				
車両火災	2	40.0	(1)	(10.0)
船舶火災				
航空機火災				
その他火災	1	20.0	(1)	(10.0)
合計	5 (3)	100.0 (100.0)	9 (10)	100.0 (100.0)

※ ()内は前年中の数値

救 急



年別救急出動状況

月別救急出動状況

曜日別救急出動状況

救急隊別救急出動件数

時間別救急出動件数

市町別救急出動状況

現場到着所要時間

傷病者収容所要時間

管内管外居住別搬送人員

急病にかかる疾病分類別傷病程度別搬送人員

覚知別救急出動件数

年齢区分別・傷病程度別搬送人員

救急隊員の応急処置件数

年 別 救 急 出 動 状 況

年別	事故種別 件数等	火 災	自然 災害	水 難	交 通 事 故	労 働 災 害	運 動 競 技	一 般 負 傷	加 害	自 損 行 為	急 病	そ の 他				合 計	指 数 ※
												転 院 搬 送	医 師 搬 送	資 器 材 等 輸 送	そ の 他		
23	出 動 件 数	15	1	24	358	31	39	572	17	60	2,614	292			58	4,081	106
	搬 送 人 員	6		12	384	30	39	540	13	35	2,396	290			5	3,750	104
	不搬送件数	10	1	12	32	1	1	35	4	25	219	2			54	396	
24	出 動 件 数	16		32	374	42	31	675	28	68	2,722	320			62	4,370	114
	搬 送 人 員	6		22	395	42	31	616	21	37	2,454	319			1	3,944	109
	不搬送件数	11		13	48			63	9	31	271	1			61	508	
25	出 動 件 数	17	1	18	376	36	30	663	10	52	2,580	301			92	4,176	109
	搬 送 人 員	8		14	416	35	29	632	8	28	2,330	299				3,799	105
	不搬送件数	7		4	32	1	2	37	2	24	247	1			78	435	
26	出 動 件 数	25	2	32	337	38	29	686	18	46	2,711	340	3		103	4,370	114
	搬 送 人 員	8	1	13	373	37	30	636	15	30	2,451	338				3,932	109
	不搬送件数	21	1	20	30	1		54	3	16	267	2	3		103	521	
27	出 動 件 数	28		26	346	42	32	670	24	58	2,657	378	1		107	4,369	114
	搬 送 人 員	8		10	355	40	32	622	19	35	2,391	374			1	3,887	107
	不搬送件数	20		16	29	2	2	49	5	23	269	4	1		106	526	

- ※ 指数は、平成18年中(出動件数3,848件、搬送人員3,622人)を100とする。
平成17年12月に夷隅町、大原町及び岬町が合併し、いすみ市となったため、
出動件数及び搬送人員の指数を平成18年に設定する。
- ※ 全ての救急に関する統計に共通
比率は、小数点以下第2位を四捨五入したため、100%にならない場合がある。

月別救急出動状況

事故種別 件数等	火災	自然災害	水難	交通事故	労働災害	運動競技	一般負傷	加害	自損行為	急病	その他				合計	比率(%)	
											転院搬送	医師搬送	資器材等輸送	その他			
1	出動件数	1		2	29	1	57	1	5	261	31			10	398	9.1	
	搬送人員				31	1	54	1	3	222	31	/	/		343	8.8	
	不搬送人員	1		2	2		3		2	39				10	59	1.5	
2	出動件数	2			25	3	1	47	1	3	220	43		10	355	8.1	
	搬送人員	1			27	3	1	45	1	3	193	43	/	/		317	8.2
	不搬送人員	1			2			2			27			10	42	1.1	
3	出動件数	5		2	37	2	2	49	2	3	213	32		12	359	8.2	
	搬送人員	3		2	43	2	3	45	1	3	188	32	/	/		322	8.3
	不搬送人員	2			2			4	1		26			12	47	1.2	
4	出動件数				34	2	2	41	2	4	220	35		13	353	8.1	
	搬送人員				33	2	2	37	1	3	199	35	/	/	1	313	8.1
	不搬送人員				2			4	1	1	21			12	41	1.1	
5	出動件数	3		2	29	8	2	53	2	6	220	30		4	359	8.2	
	搬送人員				28	7	2	52	1	3	203	29	/	/		325	8.4
	不搬送人員	3		2	4	1		1	1	3	17	1		4	37	1.0	
6	出動件数	2			23	4	7	39	1	6	178	22	1	11	294	6.7	
	搬送人員	2			24	4	7	39	1	2	164	22	/	/		265	6.8
	不搬送人員				2					4	14		1	11	32	0.8	
7	出動件数			8	24	3	3	65	4	5	233	33		6	384	8.8	
	搬送人員			3	24	3	2	58	4	3	210	32	/	/		339	8.7
	不搬送人員			5	2		1	7		2	23	1		6	47	1.2	
8	出動件数	4		6	26	5	7	90	3	6	281	42		9	479	11.0	
	搬送人員			4	27	5	8	85	3	2	250	40	/	/		424	10.9
	不搬送人員	4		2	2			5		4	32	2		9	60	1.5	
9	出動件数	2			39	2	2	64	4	9	205	19		6	352	8.1	
	搬送人員				38	2	2	57	3	6	187	19	/	/		314	8.1
	不搬送人員	2			4			7	1	3	18			6	41	1.1	
10	出動件数	4		1	27	5	3	45	3	5	215	29		9	346	7.9	
	搬送人員	1			28	5	2	40	2	4	200	29	/	/		311	8.0
	不搬送人員	3		1	1		1	5	1	1	16			9	38	1.0	
11	出動件数	1		2	32	2	2	53	1	4	181	22		13	313	7.2	
	搬送人員	1		1	31	2	2	49	1	3	168	22	/	/		280	7.2
	不搬送人員			1	4			4		1	13			13	36	0.9	
12	出動件数	4		3	21	5	1	67		2	230	40		4	377	8.6	
	搬送人員				21	4	1	61			207	40	/	/		334	8.6
	不搬送人員	4		3	2	1		7		2	23			4	46	1.2	
合計	出動件数	28		26	346	42	32	670	24	58	2,657	378	1	107	4,369	100.0	
	搬送人員	8		10	355	40	32	622	19	35	2,391	374	/	/	1	3,887	100.0
	不搬送人員	20		16	29	2	2	49	5	23	269	4	1	106	526	100.0	
比率(%)	出動件数	0.6		0.6	7.9	1.0	0.7	15.3	0.5	1.3	60.8	8.7	0.0	2.4	100.0	/	
	搬送人員	0.2		0.3	9.1	1.0	0.8	16.0	0.5	0.9	61.5	9.6	/	/	0.0	100.0	

曜日別救急出動状況

事故種別 曜日区分		火災	自然災害	水難	交通事故	労働災害	運動競技	一般負傷	加害	自損行為	急病	その他	合計	比(%)
		日	出動件数	4		9	49	3	7	116	5	5	396	30
	搬送人員	2		5	50	3	6	106	5	4	362	13	556	14.3
月	出動件数	5		3	41	7	1	95	3	7	384	71	617	14.1
	搬送人員	3		1	42	7	1	89	3	4	346	52	548	14.1
火	出動件数	4		2	57	1	5	91	3	11	359	63	596	13.6
	搬送人員	2			61	1	6	81	3	8	326	48	536	13.8
水	出動件数	4		3	38	8	7	76	3	10	372	66	587	13.4
	搬送人員	1		1	35	7	6	74	3	8	334	56	525	13.5
木	出動件数	4		7	44	10	4	90	3	9	393	80	644	14.7
	搬送人員			3	47	10	4	84	2	3	353	62	568	14.6
金	出動件数	3		1	57	6	3	89	4	7	372	105	647	14.8
	搬送人員				58	6	3	84	2	3	327	92	575	14.8
土	出動件数	4		1	60	7	5	113	3	9	381	71	654	15.0
	搬送人員				62	6	6	104	1	5	343	52	579	14.9
合計	出動件数	28		26	346	42	32	670	24	58	2,657	486	4,369	100.0
	搬送人員	8		10	355	40	32	622	19	35	2,391	375	3,887	100.0

救急隊別救急出動件数

事故種別 隊名	火災	自然災害	水難	交通事故	労働災害	運動競技	一般負傷	加害	自損行為	急病	その他				合計	一日平均	比(%)
											転院搬送	医師搬送	輸器材等送	その他			
勝浦救急隊	5		13	73	7	9	128	5	13	596	64	1		24	938	2.6	21.5
大多喜救急隊	4		1	54	8	6	94	4	9	300	62			13	555	1.5	12.7
御宿救急隊	2		6	49	5	4	110	3	10	438	33			20	680	1.9	15.6
大原救急隊	8		4	68	10	8	113	6	9	498	52			18	794	2.2	18.2
岬救急隊	5		1	63	3	1	135	5	12	489	68			18	800	2.2	18.3
夷隅救急隊	4		1	39	9	4	90	1	5	336	99			14	602	1.6	13.8
合計	28		26	346	42	32	670	24	58	2,657	378	1		107	4,369	12.0	100.0

時間別救急出動件数

事故種別 時間	火 災	自 然 災 害	水 難	交 通 事 故	労 働 災 害	運 動 競 技	一 般 負 傷	加 害	自 損 行 為	急 病	そ の 他				合 計	比 率 (%)
											転 院 搬 送	医 師 搬 送	資 器 材 等 送	そ の 他		
0～1	2						9	4	1	57	1			3	77	1.8
1～2	1			6			10	1		67	2			4	91	2.1
2～3				1	1		5	1		49	3			1	61	1.4
3～4	4			3			5	1	3	56	1			2	75	1.7
4～5	1			3			7		1	51	1				64	1.5
5～6	1			4	1		13		1	86				4	110	2.5
6～7			1	6			19	1	4	77	1			1	110	2.5
7～8	1		1	16	1		25		4	142	1			2	193	4.4
8～9	1		2	22	4		57		3	161	9			5	264	6.0
9～10	1		1	25	3		46	2	5	156	40			7	286	6.5
10～11	2		5	42	8	2	53		3	161	46			3	325	7.4
11～12			2	29	4	7	50		2	160	54			6	314	7.2
12～13	1		3	18	1	5	44		4	126	44			3	249	5.7
13～14	4		3	18	6	3	35	1	2	149	29			7	257	5.9
14～15			1	14	3	1	45	1	7	119	29			8	228	5.2
15～16	1		2	32	3	1	41		1	122	30			9	242	5.5
16～17	1		1	25	3	5	32		1	128	27			8	231	5.3
17～18			1	26	3	2	35		3	138	20			7	235	5.4
18～19	1			11			35		5	151	17			12	232	5.3
19～20	4		2	13		2	26	3		123	9			5	187	4.3
20～21				11	1	3	28	2	3	126	5			1	180	4.1
21～22			1	7			21	2	2	89	2			2	126	2.9
22～23	2			10		1	14	4	2	93	4	1		2	133	3.0
23～24				4			15	1	1	70	3			5	99	2.3
合 計	28		26	346	42	32	670	24	58	2,657	378	1		107	4,369	100.0

市 町 別 救 急 出 動 状 況

事故種別 市町別		火 災	自 然 災 害	水 難	交 通 事 故	労 働 災 害	運 動 競 技	一 般 負 傷	加 害	自 損 行 為	急 病	そ の 他				合 計	比 率 (%)
												転 院 搬 送	医 師 搬 送	資 器 材 等 輸 送	そ の 他		
勝 浦 市	出動件数	4		20	101	7	14	162	7	12	674	78	1		26	1,106	25.3
	搬送人員	1		8	101	6	15	154	6	7	623	78			1	1,000	25.7
い す み 市	出動件数	14		4	170	23	9	317	13	30	1,352	210			50	2,192	50.2
	搬送人員	4		1	171	22	7	287	9	20	1,213	209				1,943	50.0
大 多 喜 町	出動件数	8		1	46	6	7	99	4	7	278	68			14	538	12.3
	搬送人員	1		1	51	6	8	94	4	3	259	66			1	494	12.7
御 宿 町	出動件数	2		1	29	6	2	91		8	346	21			17	523	12.0
	搬送人員	2			32	6	2	86		5	290	21				444	11.4
管 外	出動件数							1		1	7	1				10	0.2
	搬送人員							1			6					7	0.2
合 計	出動件数	28		26	346	42	32	670	24	58	2,657	378	1		107	4369	100
	搬送人員	8		10	355	40	32	622	19	35	2,391	374			1	3888	100

現場到着所要時間

時間 区分	3分未満	3～5	6～10	11～20	21分以上	合計	最短時分	最長時分	平均時分
急病	36	193	1,367	936	125	2,657	0	45	10.4
交通事故	3	30	167	121	25	346	2	53	11.1
一般負傷	7	55	322	247	39	670	0	41	10.9
その他	10	97	338	204	47	696	0	131	10.2
合計	56	375	2,194	1,508	236	4,369	/	/	/
比率(%)	1.3	8.6	50.2	34.5	5.4	100.0			

傷病者收容所要時間

時間 区分	10分未満	10～20	21～30	31～60	61～120	121分以上	合計	最短時分	最長時分	平均時分
急病	1	15	197	1,430	718	30	2,391	9	270	54.5
交通事故		4	38	195	113	5	355	12	141	54.5
一般負傷		4	44	371	195	8	622	16	175	55.0
その他		3	21	305	180	10	519	19	181	56.5
合計	1	26	300	2,301	1,206	53	3,887	/	/	/
比率(%)	0.0	0.7	7.7	59.2	31.0	1.4	100.0			

管内管外居住別搬送人員

事故種別 区分	火災	自然災害	水難	交通事故	労働災害	運動競技	一般負傷	加害	自損行為	急病	その他	合計	比(%) 率)
管内に住所を有する者	5		2	250	25	17	494	15	25	2,156	319	3,308	85.1
管外に住所を有する者	3		8	105	15	15	128	4	10	234	56	578	14.9
外国人旅行者不定										1		1	0.0
合計	8	0	10	355	40	32	622	19	35	2,391	375	3,887	100.0

急病にかかる疾病分類別傷病程度別搬送人員

疾病分類 区分	循環系		消化器系	呼吸器系	精神系	感覚系	泌尿器系	新生物	その他	症診不 状・断明 徴候名確	合 計	比（ % 率）
	脳疾患	心疾患等										
死亡	2	43		4		1		1	2	32	85	3.6
重症	137	83	41	56	1	9	14	21	42	29	433	18.1
中等症	63	85	87	121	18	30	34	44	145	188	815	34.1
軽症	22	77	66	62	84	69	42	9	213	414	1,058	44.2
その他												
合計	224	288	194	243	103	109	90	75	402	663	2,391	100.0
比率 (%)	9.4	12.0	8.1	10.2	4.3	4.6	3.8	3.1	16.8	27.7	100.0	

覚知別救急出動件数

事故種別 市町別	火 災	自然 災害	水 難	交通 事故	労働 災害	運動 競技	一般 負傷	加 害	自損 行為	急 病	そ の 他				合 計	比（ % 率）
											転 院 搬 送	医 師 搬 送	資 器 材 等 送	輸 送 其 他		
専用電話 固定NTT	5		1	67	8	7	249	8	23	1,093	200			46	1,707	39.1
専用電話 IP	6		1	32	6	2	141	1	6	614	145			9	963	22.0
専用電話 携 帯	8		16	160	26	19	226	7	16	737	1			22	1,238	28.3
加入電話 固 定			2	13	1	2	30	5	2	88	28	1		24	196	4.5
加入電話 IP																
加入電話 携 帯				2		1	7			37				1	48	1.1
警察電話	3		3	48			4	1	9	11				5	84	1.9
駆け付け				3	1		10	1		43					58	1.3
自己覚知	6		3	21		1	2	1	2	34	4				74	1.7
緊急通報																
その他							1								1	0.0
合計	28		26	346	42	32	670	24	58	2,657	378	1		107	4,369	100.0

年齢区分別・傷病程度別搬送人員

年齢区分	事故種別	火	自	水	交	労	運	一	加	自	急	そ	合	比(%)
		災	然	難	通	働	動	般	害	損	病	の	計	
		災	災	難	故	害	技	傷	害	為		他		
新生児	死亡													
	重症										1		1	0.0
	中等症													
	軽症													
	その他													
	計										1		1	0.0
乳幼児	死亡													
	重症										1	1	2	0.1
	中等症				2			5			16	20	43	1.1
	軽症				2			31			65	2	100	2.6
	その他				1								1	0.0
	計				5			36			82	23	146	3.8
少年	死亡									1			1	0.0
	重症						2						2	0.1
	中等症			1	1		3	3	1		7	8	24	0.6
	軽症				20		16	17			29	2	84	2.2
	その他													
	計			1	21		21	20	1	1	36	10	111	2.9
成人	死亡			4	2					7	11		24	0.6
	重症	2		1	19	6		15		13	75	23	154	4.0
	中等症			1	22	7	1	18		5	132	48	234	6.0
	軽症	3		1	163	14	10	93	15	4	350	23	676	17.4
	その他													
	計	5		7	206	27	11	126	15	29	568	94	1,088	28.0
老人	死亡			2	2	1		10		3	74		92	2.4
	重症	2			25	1		123		1	356	94	602	15.5
	中等症	1			24	4		115		1	660	128	933	24.0
	軽症				72	7		192	3		614	26	914	23.5
	その他													
	計	3		2	123	13		440	3	5	1,704	248	2,541	65.4
合計	死亡			6	4	1		10		11	85		117	3.0
	重症	4		1	44	7	2	138		14	433	118	761	19.6
	中等症	1		2	49	11	4	141	1	6	815	204	1,234	31.7
	軽症	3		1	257	21	26	333	18	4	1,058	53	1,774	45.6
	その他				1								1	0.0
	合計	8		10	355	40	32	622	19	35	2,391	375	3,887	100.0

※ 年齢区分は次による

新生児…生後28日未満
乳幼児…生後29日～6才
少年…7才～17才

成人…18才～64才
老人…65才以上

第11表 救急隊員の応急処置件数

事故種別	応急処置	対象人員	止血	固定	人工呼吸	心マッサージ	心肺蘇生	酸素吸入	気道確保	うち経鼻	うちエアウエイ	うち鉗子頭鏡等	うち救命士関係	うち気管挿ち管	保温	被覆	在宅療法	在宅療法			除細動	（心肺停止後） 静脈路確保	（心肺停止前） 静脈路確保	血糖測定	ブドウ糖投与	薬剤投与	その他	血圧測定	心音等の呼聴吸取	血和中度の素測定飽定	心電図	合計
																		A	B	C												
急病	死亡	85		2			83	77	81		3	31	2	54		3			3	4	33				9	2	12	81	10	85	536	
	重症	433	1	14	14		10	254	68	1	1	4		262	3	31		7	24	2	5				3	110	428	378	429	393	2,405	
	中等症	815	5	15	4			295	33	1	2			432	7	59		14	45							183	803	664	814	579	3,893	
	軽症	1,058	12	26				118	9					474	7	30	1	9	20								229	1,027	736	1,056	639	4,363
	その他																															0
合計	2,391	18	57	18	0	93	744	191	2	6	35	2	1,222	17	123	1	30	92	6	38	0	0	0	12	524	2,270	1,859	2,309	1,696	11,197		
交通事故	死亡	4		4			4	4	4			1	2								1				1	2	1	4	1	4	32	
	重症	44	9	37				22	2				29	14												3	44	33	44	26	263	
	中等症	49	1	41				19					25	14												6	49	40	49	26	270	
	軽症	257	6	183				9					81	43												13	255	138	257	59	1,044	
	その他	1																									1	1	1		3	
合計	355	16	265	0	0	4	54	6	0	0	1	0	137	71	0	0	0	0	0	0	1	0	0	0	1	24	350	216	352	115	1,612	
一般負傷	死亡	10		2			10	10	10		1	4	7	1							4				1		10		10	65		
	重症	138	6	85	2		1	28	4				72	12	3		1	2								5	137	77	137	56	625	
	中等症	141	15	71				15	2				68	26	3			3								15	140	72	140	42	609	
	軽症	333	43	109				8	1				118	121	6		1	5								42	321	153	332	88	1,342	
	その他																														0	
合計	622	64	267	2	0	11	61	17	0	1	4	0	265	160	12	0	2	10	0	4	0	0	0	1	62	598	312	609	196	2,641		
その他	死亡	18		7			18	15	18			6	11							1	6				2		13	1	17	109		
	重症	146		14	3		1	67	9				87	3	3			3								36	144	93	145	97	702	
	中等症	229	3	22				80	2				108	3	7		1	6								45	214	161	229	117	991	
	軽症	126	11	29				12					41	22	2		2									15	126	68	126	50	502	
	その他																														0	
合計	519	14	72	3	0	19	174	29	0	0	6	1	247	28	12	0	3	9	1	6	0	0	0	2	96	484	335	501	281	2,304		
合計	死亡	117		15			115	106	113		4	42	3	74	1	3			3	5	44				13	4	13	108	12	116	742	
	重症	761	16	150	19		12	371	83	1	1	4		450	32	37		8	29	2	5				3	154	753	581	755	572	3,995	
	中等症	1,234	24	149	4			409	37	1	2			633	50	69		15	54							249	1,206	937	1,232	764	5,763	
	軽症	1,774	72	347				147	10					714	193	38	1	12	25							299	1,729	1,095	1,771	836	7,251	
	その他	1																									1	1	1		3	
合計	3,887	112	661	23	0	127	1,033	243	2	7	46	3	1,871	276	147	1	35	111	7	49	0	0	0	16	706	3,702	2,722	3,771	2,288	17,754		

※ 対象人員とは、搬送人員のうち応急処置の対象となった傷病者数をいい、応急処置の数は、1人につき複数を行うこともあるため対象人員とは一致しない。

※ 気道確保（うち救命士関係）とは、救命士法に基づくラリングマスク等を使用しての気道確保をいう。

※ 在宅療法とは、在宅療法継続中の傷病者に対し、その療法維持のために行なった必要な処置及び在宅療法に異常があった場合に行なった処置。

A…在宅中心静脈栄養管理、在宅化学療法等により点滴処置が施されているもの。

B…気管切開孔又は気管瘻、人工肛門等の外瘻処置が施されているもの。

C…A・B以外の処置がされているもの。

その他



消防団関係

消防用水利の設置状況

夷隅郡市防火委員会関係

消 防 団 関 係

(1) 市町別階級消防団員数

(平成28年4月1日現在)

階級 市町名	条例定数	団 長	副団長	分団長	副分団長	部 長	班 長	団 員	実員計	平均年齢
勝 浦 市	423	1	3	10	13	0	32 (1)	342 (5)	401	37.5
い す み 市	954	1	3	25	13	38	76	773 (10)	929	36.4
大 多 喜 町	380	1	2	6	11	16	50	267	353	35.9
御 宿 町	225	1	3	13	5	9	30	123	184	38.3
合 計	1,982	4	11	54	42	63	187	1,490	1,867	37.0

()は女性団員数

(2) 市町別消防団装備

(平成28年4月1日現在)

種別 市町名	指揮車	普通 ポンプ車	水 槽 付 ポンプ車	小型動力 ポンプ付積載車	小型動力 ポ ン プ	自動二輪車	救助資機材搭載 消防ポンプ自動車	そ の 他	合 計
勝 浦 市	1	12	1	17	1			2	34
い す み 市	2	37			34	3	1	2	79
大 多 喜 町	1	6	1	18				1	27
御 宿 町	1	6		7				1	15
合 計	5	61	2	42	35	3	1	6	155

消 防 水 利 の 設 置 状 況

(平成28年4月1日現在)

種別 市町名	消 火 栓	防 火 水 槽	その他の水利	合 計
勝 浦 市	211	153	30	394
い す み 市	756	540	16	1,312
大 多 喜 町	179	247	87	513
御 宿 町	178	85	11	274
合 計	1,324	1,025	144	2,493

夷 隅 郡 市 防 火 委 員 会 関 係

幼年消防クラブ・少年消防クラブ・婦人防火クラブの現況

(平成28年4月1日現在)

種別 市町名	幼年消防クラブ		少年消防クラブ		婦人防火クラブ	
	クラブ数	クラブ員数	クラブ数	クラブ員数	クラブ数	クラブ員数
い す み 市					1	30

消 防 年 報 (平成 27 年度版)

発行 平成 28 年 6 月

編集 夷隅郡市広域市町村圏事務組合

消防本部 総務課

〒298-0204

千葉県夷隅郡大多喜町船子 73-2

T E L 0470-80-0119

F A X 0470-82-2938