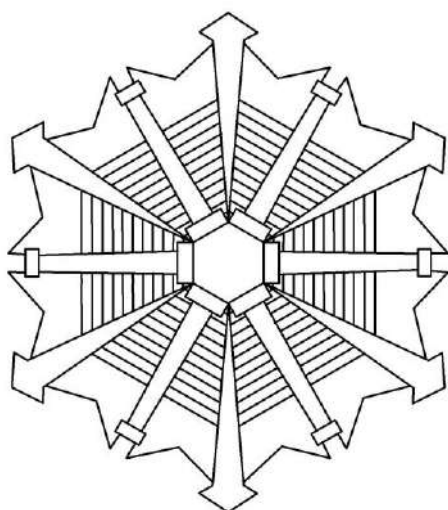


# 消 防 年 報

平成 2 3 年度



夷隅郡市広域市町村圏事務組合消防本部

(平成 2 4 年刊行)

# は し が き

この年報は、平成23年度中における夷隅郡市広域市町村圏事務組合消防の現況を収録し、今後の参考とするとともに、本組合消防の概要を紹介することを目的として編集しました。

なお、諸表については会計年度をもって記載しましたが、火災件数、救急件数及びその他一部については暦年としました。

平成24年4月

夷隅郡市広域市町村圏事務組合消防本部

# 目 次

## ◇ 総 務

夷隅郡市消防の沿革	1～4
勝浦市消防本部の主な沿革	5
大原町消防本部の主な沿革	5
管内の状況	6
消防分布図	6
消防庁舎の現況	7
消防力の現勢	8
構成市町面積・人口・世帯数	9
組合予算と消防予算	9
構成市町負担金（消防費）	9
消防本部組織図	10
消防本部事務分掌	11
消防署事務分掌	12
消防職員の定数と実数の推移	13
消防職員勤続年数	13
消防職員配置状況	13
消防職員の年齢	14
消防職員の研修状況	15
消防職員の資格取得状況	16

## ◇ 予 防

市町別防火対象物一覧表	17
建築確認同意月別件数	18
建築確認同意市町別件数	19
消防用設備等の届出及び検査等の状況	20
4階以上の建築物状況	21
広報活動等の状況	21
消防法令適合通知書等申請件数	21
防火対象物定期点検報告制度	21
条例等に基づく各種市町別・月別届出状況	22
市町別危険物施設の概要	23
危険物製造所等調	24
危険物関係許可・認可・届出状況	25
月別許可・認可・届出状況	26
月別立入り検査実施状況	27
所属別立入り検査実施状況	28

## ◇ 警 防

消防車両等の配置状況	29
主な消防資機材の配置状況	30
主な救急資機材の配置状況	31
火災等出場状況	32
救助活動状況	33
市町別救助活動状況	34

## ◇ 通 信

消防通信システム	35
無線局一覧	36
119番受信件数	37
回線別災害等通報件数	37
119番転送件数	37
気象情報等の受理状況	38

## ◇ 火 災

火災の概況（前年比較）	39
構成市町別火災概況	40
月別火災概況	41～42
勝浦市月別火災概況	43～44
いすみ市月別火災概況	45～46
大多喜町月別火災概況	47～48
御宿町月別火災概況	49～50
構成市町別5年間火災発生状況	51
火災種別出火件数の構成割合	52
火災種別原因別発生状況	52
1月及び1件当たりの火災の概況	53
覚知方法別出火件数	53
出火原因別出火件数と損害額	54
火災種別死傷者数	54
構成市町別出火原因	55
初期消火器具等の使用状況	55
時間帯別火災発生状況	56
四季別出火状況	56
用途別建物火災発生件数及び損害状況	57
建物火災放水開始時間別焼損状況	57
建物火災鎮火所要時間別焼損状況	57

## ◇ 救 急

年別救急出場状況	58
月別救急出場状況	59
曜日別救急出場状況	60
救急隊別救急出場件数	60
時間別救急出場件数	61
市町別救急状況	62
現場到着所要時間	63
傷病者収容所要時間	63
管内管外居住別搬送人員	63
急病にかかる疾病分類別傷病程度別搬送人員	64
覚知別救急出場件数	64
年齢区分別・傷病程度別搬送人員	65
救急隊員の応急処置件数	66～67

## ◇ そ の 他

消防団関係	68
消防用水利の設置状況	68
夷隅郡市防火委員会関係	68





夷隅郡市消防の沿革  
勝浦市消防本部の主な沿革  
大原町消防本部の主な沿革  
管内の状況  
消防分布図  
消防庁舎の現況  
消防力の現勢  
構成市町面積・人口・世帯数  
組合予算と消防予算  
構成市町負担金（消防費）  
消防本部組織図  
消防本部事務分掌  
消防署事務分掌  
消防職員の定数と実数の推移  
消防職員勤続年数  
消防職員配置状況  
消防職員の年齢  
消防職員の研修状況  
消防職員の資格取得状況

## 夷隅郡市消防の沿革

47. 8. 1	夷隅郡市1市5町による夷隅郡市広域市町村圏事務組合の設立が許可される。
63. 11. 1	消防事務を共同処理するため、広域常備消防準備室を開設。 (各市町から職員1名派遣、夷隅支庁内に事務室を置く)
元. 3. 29	夷隅郡市広域市町村圏事務組合常備消防の設立が許可される。
元. 4. 1	広域常備消防準備室を事務局内に移す。
元. 4. 3	大多喜町、夷隅町、御宿町、岬町政令指定を受ける。
元. 7. 27	(財)日本消防協会から救急自動車1台寄贈される。(2.4.1 大多喜分署へ配置)
元. 10. 1	職員16名採用。
2. 2. 28	大多喜町船子に消防本部・大多喜分署庁舎竣工する。
2. 3. 20	予防査察車(トヨタマークIIバン)1台購入。(2.4.1 予防課へ配置)
2. 3. 28	指揮車(トヨタクラウンバン)1台購入。(2.4.1 警防課へ配置)
2. 4. 1	夷隅郡市広域市町村圏事務組合消防本部発足。1本部2署1分署。職員定数139名。水槽付消防ポンプ自動車2台、消防ポンプ自動車2台、救急自動車5台、資機材搬送車1台、実員114名(内新規採用24名。勝浦市消防本部から41名、大原町消防本部から33名身分移行)により消防業務を開始する。 消防署庁舎及び消防車両等備品は、勝浦市、大原町から贈与される。 初代消防長に鶴谷英一氏(勝浦市消防長)就任。
2. 4. 18	(社)千葉県消防設備保守協会から連絡車(トヨタカローラバン)1台寄贈され、大多喜分署へ配置。
2. 4. 20	救急自動車1台購入。(3.4.1 岬分署へ配置)
2. 12. 3	資機材搬送車1台購入(更新)し、勝浦消防署へ配置。
2. 12. 17	連絡車(ニッサンADバン)1台購入。(3.4.1 岬分署へ配置)
3. 1. 30	水槽付消防ポンプ自動車1台購入(更新)し、勝浦消防署へ配置。
3. 2. 15	救急自動車1台購入。(4.4.1 御宿分署へ配置)
3. 3. 12	(社)日本自動車工業会から救急自動車1台寄贈される。(3.4.1 夷隅分署へ配置)
3. 4. 1	岬分署開設。救急自動車1台、連絡車1台、職員8名で業務を開始する。 職員10名採用(内欠員補充1名)。実員123名となる。
3. 5. 25	岬町東中滝に岬分署庁舎竣工する。
3. 9. 26	水槽付消防ポンプ自動車1台購入し、大多喜分署へ配置。
3. 11. 5	指揮車(トヨタマークIIバン)1台購入(更新)し、勝浦消防署へ配置。
4. 1. 28	連絡車(トヨタカローラバン)1台購入。(4.4.1 夷隅分署へ配置)
4. 3. 30	夷隅町弥正に夷隅分署庁舎竣工する。
4. 4. 1	夷隅分署開設。救急自動車1台、連絡車1台、職員8名で業務を開始する。 御宿分署、救急自動車1台、職員4名で日中業務を開始する。 職員6名採用(内欠員補充2名)。実員127名となる。
4. 11. 10	消防ポンプ自動車1台購入(更新)し、大原消防署へ配置。
4. 12. 25	職員定数180名となる。
5. 3. 17	連絡車(トヨタカローラバン)1台購入。(5.4.1 御宿分署へ配置)

5. 3. 23	御宿町御宿台に御宿分署庁舎竣工する。
5. 4. 1	御宿分署開設。救急自動車1台、連絡車1台、職員8名で業務を開始する。職員12名採用。実員139名となる。
5.11. 9	水槽付消防ポンプ自動車1台購入(更新)し、大原消防署へ配置。
5.11.16	消防ポンプ自動車1台購入(更新)し、勝浦消防署へ配置。
6. 2. 7	救急自動車1台購入(更新)し、勝浦消防署へ配置。
6. 3. 20	大原町大原に大原消防署庁舎並びに救助訓練塔竣工する。
6. 4. 1	職員16名採用(内欠員補充2名)。実員153名となる。
6.12.21	水槽付消防ポンプ自動車3台購入し、岬分署、夷隅分署、御宿分署へ配置。
7. 1. 12	司令車(トヨタクラウン)1台購入し、総務課へ配置。
7. 4. 1	職員12名採用(内欠員補充2名)。女子事務員3名採用。実員166名となる。
8. 2. 29	資機材搬送車1台購入し、大原消防署へ配置。
8. 3. 15	救急自動車1台購入(更新)し、大原消防署へ配置。
8. 3. 20	勝浦市沢倉に勝浦消防署庁舎竣工し、移転する。
8. 3. 31	消防長鶴谷英一氏退任。
8. 4. 1	2代消防長に小林佐良氏就任。 職員14名採用(内欠員補充4名)。実員176名となる。
8.10. 1	夷隅郡市広域市町村圏事務組合消防本部消防職員委員会を設置する。
9. 3. 24	救急自動車1台購入(更新)し、大多喜分署へ配置。
9. 4. 1	職員5名採用(内欠員補充1名)。実員180名となる。
9. 7. 15	勝浦消防署に救助訓練塔竣工する。
9.11.13	原因調査車(トヨタタウンエース)1台購入し、予防課へ配置。
10. 3. 4	救急自動車1台購入(更新)し、岬分署へ配置。
10. 3. 9	エアータント(アキレスV-45)1基購入し、勝浦消防署へ整備。
10. 3. 17	救助工作車(Ⅱ型)1台購入し、大原消防署へ配置。
11. 1. 18	高規格救急自動車1台購入し、勝浦消防署へ配置。
11. 1. 29	指揮車(ニッサンアベニール)1台購入(更新)し、大原消防署へ配置。
11. 3. 20	消防本部庁舎増築。
12. 6. 20	夷隅郡市危険物安全協会から連絡車(ホンダステップワゴン)1台寄贈され、総務課へ配置。
12.10. 1	職員3名採用(欠員補充)。実員179名となる。
12.11.13	資機材搬送車1台購入(更新)し、勝浦消防署へ配置。
13. 1. 16	高規格救急自動車1台購入し、大原消防署へ配置。
13. 3. 31	消防長小林佐良氏退任。
13. 4. 1	3代消防長に美吉紘巳氏就任。 職員3名採用(欠員補充)。実員180名となる。
13.11. 6	連絡車(ニッサンADバン)1台購入(更新)し、大多喜分署へ配置。
13.12.10	水槽付消防ポンプ自動車1台購入(更新)し、勝浦消防署へ配置。

13. 12. 13	査察車(ニッサンエクストレイル)1台購入(更新)し、予防課へ配置。
14. 3. 27	準高規格救急自動車1台購入(更新)し、夷隅分署へ配置。
14. 3. 31	消防長美吉紘巳氏退任。
14. 4. 1	4代消防長に大曾根正一氏就任。 職員4名採用(欠員補充)。実員180名となる。
14. 12. 10	救助工作車(Ⅱ型)1台購入し、勝浦消防署へ配置。
15. 11. 14	指揮車(ニッサンアベニール)1台購入(更新)し、勝浦消防署へ配置。
15. 11. 26	指揮車(ニッサンプリメーラワゴン)1台購入(更新)し、警防課へ配置。
15. 12. 12	高規格救急自動車1台購入(更新)し、大多喜分署へ配置。
16. 4. 1	職員2名採用(欠員補充)。実員180名となる。
16. 12. 16	災害対応特殊高規格救急自動車1台購入(更新)し、岬分署へ配置。
16. 12. 20	災害対応特殊水槽付消防ポンプ自動車1台購入(更新)し、大多喜分署へ配置。
17. 12. 05	夷隅町、大原町及び岬町の3町が合併し「いすみ市」が誕生したことにより、組合構成市町は2市2町となる。
18. 2. 2	消防ポンプ自動車1台購入(更新)し、大原消防署へ配置。
18. 2. 22	高規格救急自動車1台購入(更新)し、御宿分署へ配置。
19. 1. 26	災害対応特殊水槽付消防ポンプ自動車1台購入(更新)し、大原消防署へ配置。
19. 2. 28	高規格救急自動車1台購入(更新)し、夷隅分署へ配置。
19. 3. 31	消防長大曾根正一氏退任。
19. 4. 1	5代消防長に松崎己美氏就任。 職員5名採用(欠員補充)。実員180名となる。
19. 10. 5	資機材搬送車1台購入(更新)し、大原消防署へ配置。
20. 1. 31	高規格救急自動車1台購入(更新)し、勝浦消防署へ配置。
20. 2. 29	消防ポンプ自動車1台購入(更新)し、勝浦消防署へ配置。
20. 3. 31	消防長松崎己美氏退任。
20. 4. 1	6代消防長に藤江久男氏就任。 職員2名採用(欠員補充)。実員180名となる。
21. 2. 26	水槽付消防ポンプ自動車1台購入(更新)し、御宿分署へ配置。
21. 3. 31	高機能消防指令センター更新整備。
21. 3. 31	消防長藤江久男氏退任。
21. 4. 1	7代消防長に米元一夫氏就任。 職員4名採用(欠員補充)。実員179名となる。
21. 12. 2	水槽付消防ポンプ自動車1台購入(更新)し、岬分署へ配置。
22. 4. 1	職員3名採用(欠員補充)。実員179名となる。
22. 5. 27	夷隅郡市危険物安全協会から共用車(トヨタプリウス)1台寄贈され、総務課へ配置。
22. 6. 18	連絡車(スズキエブリワゴン)1台購入(更新)し、岬分署へ配置。
22. 9. 29	資機材搬送車1台購入(更新)し、勝浦消防署へ配置。
22. 11. 25	高規格救急自動車1台購入(更新)し、大原消防署へ配置。



23. 3. 20	東日本大震災に伴う緊急消防援助隊第3次隊、岩手県陸前高田市へ派遣。
23. 3. 22	東日本大震災に伴う緊急消防援助隊第4次隊、福島県福島市へ派遣。
23. 3. 24	東日本大震災に伴う緊急消防援助隊第5次隊、福島県福島市へ派遣。
23. 3. 31	消防長米元一夫氏退任。
23. 4. 1	8代消防長に露崎喜己雄氏就任。 職員5名採用（欠員補充）。実員180名となる。
23. 4. 13	東日本大震災に伴う緊急消防援助隊第10次隊、福島県福島市へ派遣。
23. 4. 17	東日本大震災に伴う緊急消防援助隊第11次隊、福島県福島市へ派遣。
23. 10. 3	エアータント(アキレスA-66)1基購入し、大原消防署へ整備。

## 勝浦市消防本部の主な沿革

47. 4. 1	消防本部を設置するとともに消防署を置く。職員定数45名、実員31名、水槽付消防ポンプ自動車1台（小型動力ポンプ搭載）、救急自動車1台（日本自動車工業会寄贈）、本部指揮車1台を配置し発足する。
47. 4. 7	初代消防長に金澤直男氏就任。
47. 7. 17	消防本部、消防署庁舎完成。一斉指令電話装置設置。
47. 8. 2	水槽付消防ポンプ自動車1台（小型動力ポンプ搭載）配置。
47. 10. 25	普通消防ポンプ自動車1台（日本損害保険協会寄贈）配置。
48. 4. 1	実員39名。
48. 6. 26	救急自動車1台（千葉県共済農業協同組合連合会寄贈）配置。
49. 4. 1	実員42名。
51. 4. 1	消防署に水難救助隊・特別救助隊を編成する。
51. 8. 24	救急自動車1台（日本消防協会寄贈）配置。
53. 7. 1	消防長金澤直男氏、市民部長に転任。
53. 7. 1	2代消防長に高寺秀久氏就任。
53. 8. 5	水難救助作業艇1艘（金澤直男氏寄贈）配置。
54. 2. 10	フィリピン駐日大使来市（フィリピン・ミンダナオ島タンダク市・パラワン島プエルトプリンセサ市へ消防ポンプ自動車贈呈）消防車贈呈式。
54. 9. 20	資機材搬送車1台配置。
55. 7. 25	水槽付消防ポンプ自動車（I-B型）1台更新。
56. 4. 1	消防長事務取扱者勝浦市長山口吉暉氏就任。
56. 8. 12	普通ポンプ自動車（CD-I型）1台更新。
58. 2. 5	救急自動車（2B型）1台更新。
60. 11. 29	救急自動車（2B型）1台更新。
64. 1. 1	3代消防長に鶴谷英一氏就任。

## 大原町消防本部の主な沿革

54. 4. 1	消防本部を設置するとともに消防署を置く。職員定数32名、実員27名、普通消防ポンプ自動車1台、救急自動車1台、本部指揮車1台を配置し発足する。 初代消防長に吉田利一氏就任。
54. 7. 17	水槽付消防ポンプ自動車配置。
54. 12. 19	普通ポンプ自動車配置。
55. 1. 1	消防職員4名採用、実員31名。
55. 2. 2	救急自動車1台（日本自動車工業会寄贈）配置。
55. 4. 1	消防職員1名採用、実員32名。
55. 12. 18	消防職員定数34名となる。
56. 4. 1	消防職員3名採用、実員34名。
56. 11. 1	救急業務応援協定を大多喜町、夷隅町、御宿町、岬町と締結。
57. 4. 1	消防職員3名採用（欠員補充）。
59. 11. 17	2代消防長に小林佐良氏就任。
63. 3. 8	救急自動車1台（(財)日本損害保険協会寄贈）配置。

# 管内の状況

## 位置

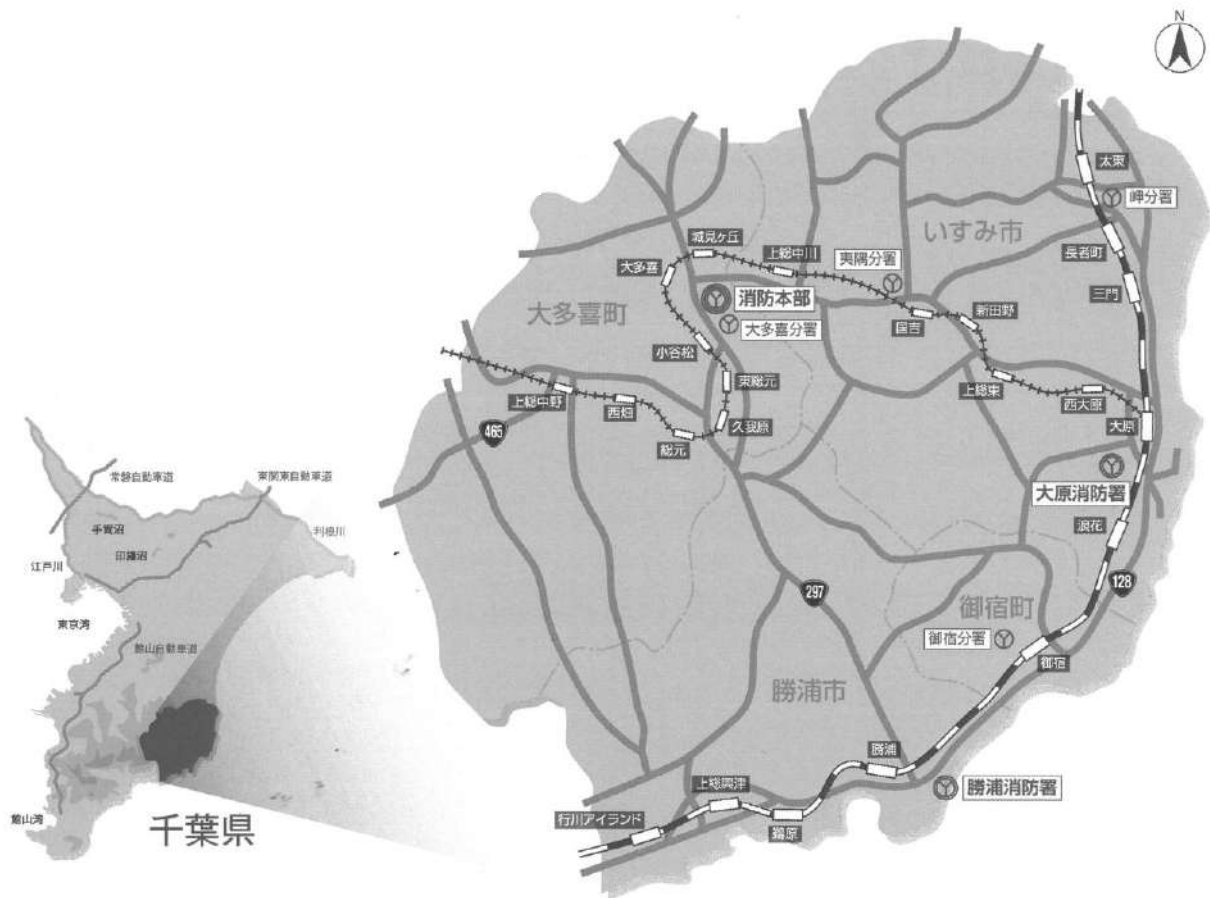
夷隅郡市は千葉県東南部に位置し、東は延長 40 k m の海岸線をもって太平洋に接し、西は上総丘陵の尾根を境に君津市、市原市に、南は清澄山系をはさんで鴨川市に、北は平野をもって長生郡に接している。

## 地勢・気候

変化に富むリアス式海岸と海水浴に適した砂浜が継続する海岸部、洪積層によって形成された上総丘陵が起伏する山間部、そして、この間を蛇行して太平洋にそそぐ夷隅川流域の平野部で構成されており、面積は 406.46 k m<sup>2</sup> で千葉県の総面積の 7.9% を占めている。

気候は温暖で雨も多く、年間平均気温 15.9℃、年間降水量 1,568.0mm（平成 23 年勝浦測候所調）となっている。

## 消防分布図



# 消防庁舎の現況

消防本部・大多喜分署



所在地 夷隅郡大多喜町船子 73-2  
 建築年月日 平成 2 年 2 月 平成 11 年 3 月増築  
 構造 RC 造 2 階建 S 造 3 階建(増築)  
 敷地面積 3,514.78 m<sup>2</sup>  
 建築面積 719.797 m<sup>2</sup>  
 延面積 1,498.955 m<sup>2</sup>

勝浦消防署



所在地 勝浦市沢倉 78-32  
 建築年月日 平成 8 年 3 月  
 構造 RC 造 2 階建  
 敷地面積 5,126.74 m<sup>2</sup>  
 建築面積 1,149.076 m<sup>2</sup>  
 延面積 1,517.676 m<sup>2</sup>

大原消防署



所在地 いすみ市大原 6,779-1  
 建築年月日 平成 6 年 3 月  
 構造 RC 造 2 階建  
 敷地面積 5,882.22 m<sup>2</sup>  
 建築面積 950.440 m<sup>2</sup>  
 延面積 1,242.650 m<sup>2</sup>

岬分署



所在地 いすみ市岬町東中滝 745-1  
 建築年月日 平成 3 年 5 月  
 構造 RC 造平屋建  
 敷地面積 1,775.00 m<sup>2</sup>  
 建築面積 290.975 m<sup>2</sup>  
 延面積 279.325 m<sup>2</sup>

夷隅分署



所在地 いすみ市弥正 770-1  
 建築年月日 平成 4 年 4 月  
 構造 RC 造平屋建  
 敷地面積 1,730.39 m<sup>2</sup>  
 建築面積 290.975 m<sup>2</sup>  
 延面積 279.325 m<sup>2</sup>

御宿分署



所在地 夷隅郡御宿町御宿台 53  
 建築年月日 平成 5 年 3 月  
 構造 RC 造平屋建  
 敷地面積 1,710.20 m<sup>2</sup>  
 建築面積 287.941 m<sup>2</sup>  
 延面積 279.325 m<sup>2</sup>

## 消 防 力 の 現 勢

(1) 消防用車両数

(平成24年4月1日現在)

区 分	基 準 台 数	現 有 台 数	過 不 足 数
消 防 ポ ン プ 自 動 車	8	8	0
は し ご 自 動 車	1	0	△ 1
化 学 消 防 車	1	0	△ 1
救 急 自 動 車	6	6	0
救 助 工 作 車	2	2	0
指 揮 車	2	3	1
特 殊 車 両	8	8	0
合 計	28	27	△ 1

(2) 消防職員数

区 分		基準台数に対する 基準人員 (A)	現有台数に対する 基準人員 (B)	現有人員 (C)	過不足数 (C-B)
消防隊員	ポンプ車隊員	103	103	94	△ 9
	はしご車隊員	(15)	(15)		
	化学車隊員	(15)	(15)		
救 急 隊 員		55	55	48	△ 7
救 助 隊 員		30	30	0	△ 30
指 揮 隊 員		18	18	0	△ 18
通 信 員		10	10	10	0
予 防 要 員		14 (6)	14 (6)	12 (6)	△ 2
庶務の処理等の人員		21	21	21	0
合 計		245	245	179	△ 66

※ ( ) は乗換え人員、ただし、予防要員の ( ) は隔日勤務者数の内書き。

## 構成市町面積・人口・世帯数

(平成24年4月1日現在)

市町名	面積 (km <sup>2</sup> )	人口	世帯数	備考
勝浦市	94.20	20,413	9,374	
いすみ市	157.50	41,309	16,466	
大多喜町	129.84	10,438	3,948	
御宿町	24.92	8,051	3,602	
合計	406.46	80,211	33,390	

## 組合予算と消防予算

(単位：千円)

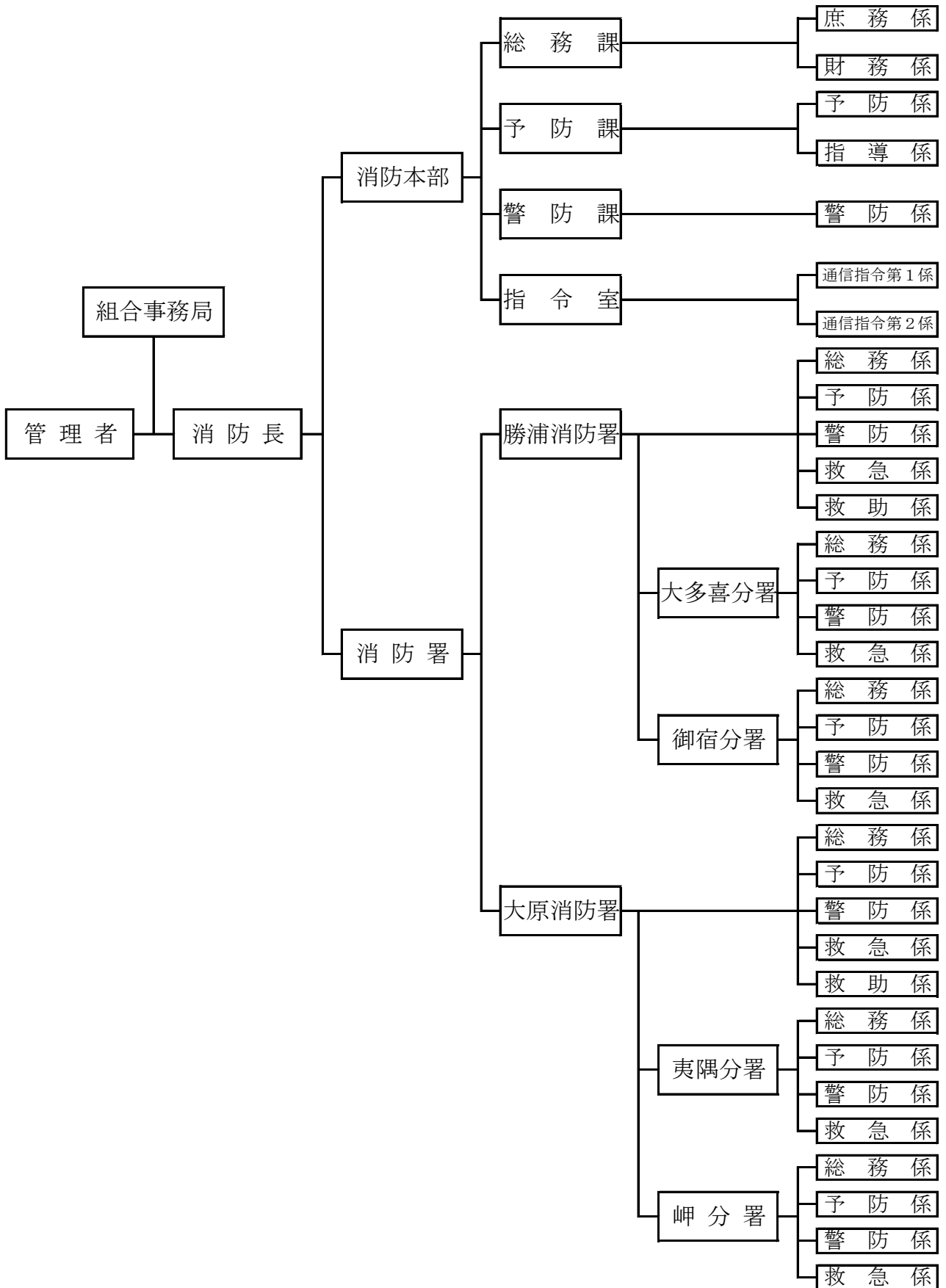
区分		組合予算額	消防費予算額	比率 (%)
年度別				
平成22年度	当初	1,903,475	1,593,902	83.7
	決算	1,888,580	1,583,906	83.9
平成23年度	当初	2,194,274	1,773,239	80.8
	決算(見込)	2,081,519	1,730,273	83.1
平成24年度	当初	2,281,380	1,856,485	81.4

## 構成市町負担金（消防費）

(単位：千円)

区分	本年度負担金	前年度負担金	比較
市町名			
勝浦市	395,342	406,390	11,048
いすみ市	786,792	802,675	15,883
大多喜町	207,802	212,844	5,042
御宿町	160,819	163,432	2,613
合計	1,550,755	1,585,341	34,586
住民一人当たり負担金	19,330円	18,440円	890円
一世帯当たり負担金	46,440円	46,430円	10円

# 消防本部組織図



## 消 防 本 部 事 務 分 掌

総 務 係	庶 務 係	<ol style="list-style-type: none"> <li>1. 消防事務の企画、総合調整に関する事。</li> <li>2. 文書及び公印に関する事。</li> <li>3. 組織及び制度に関する事。</li> <li>4. 儀式及び表彰に関する事。</li> <li>5. 職員の勤務配置、給与、服務、研修及び福利厚生に関する事。</li> <li>6. 公務災害補償に関する事。</li> <li>7. 消防長会及び消防協会に関する事。</li> <li>8. その他、他課に属さない事。</li> </ol>
	財 務 係	<ol style="list-style-type: none"> <li>1. 予算及び経理に関する事。</li> <li>2. 貸与品その他物品の出納及び保管に関する事。</li> <li>3. 消防施設の建設、装備品の購入及び維持管理に関する事。</li> <li>4. 消防財産の管理に関する事。</li> <li>5. その他財務に関する事。</li> </ol>
予 防 係	予 防 係	<ol style="list-style-type: none"> <li>1. 火災予防思想の普及に関する事。</li> <li>2. 防火査察に関する事。</li> <li>3. 危険物の規制に関する事。</li> <li>4. 火災原因及び損害の調査に関する事。</li> <li>5. 防火安全協会に関する事。</li> </ol>
	指 導 係	<ol style="list-style-type: none"> <li>1. 防火対象物の防火管理及び立入り検査に関する事。</li> <li>2. 建築確認等の同意に関する事。</li> <li>3. 消防用設備等の設置指導に関する事。</li> <li>4. 消防統計に関する事。</li> <li>5. 消防の科学技術に関する事。</li> <li>6. 消防広報の事務に関する事。</li> </ol>
警 防 係	警 防 係	<ol style="list-style-type: none"> <li>1. 警防計画に関する事。</li> <li>2. 防災計画に関する事。</li> <li>3. 消防隊の運用に関する事。</li> <li>4. 消防用水利に関する事。</li> <li>5. 消防の相互応援に関する事。</li> <li>6. 消防訓練に関する事。</li> <li>7. 消防用機器の維持管理に関する事。</li> <li>8. 消防機器の機能検査に関する事。</li> <li>9. 救急に関する事。</li> <li>10. 救急隊の運用に関する事。</li> <li>11. 救急病院に関する事。</li> <li>12. 救急相互応援に関する事。</li> </ol>
指 令 室	通 信 指 令 係	<ol style="list-style-type: none"> <li>1. 消防通信に関する事。</li> <li>2. 出場指令に関する事。</li> <li>3. 火災警報及び火災信号に関する事。</li> <li>4. 消防情報の収集に関する事。</li> <li>5. 通信無線施設の維持管理に関する事。</li> <li>6. その他特命に関する事。</li> </ol>



## 消 防 署 事 務 分 掌

消 防 署	総務係	<ol style="list-style-type: none"> <li>1. 庶務に関すること。</li> <li>2. 職員の教育訓練及び勤務に関すること。</li> <li>3. 庁舎及び庁用物品の保安全管理に関すること。</li> <li>4. その他、他の係に属さないこと。</li> </ol>
	予防係	<ol style="list-style-type: none"> <li>1. 防火対象物及び危険物製造所等の調査並びに立入検査に関すること。</li> <li>2. 火災予防条例に基づく届出の受理に関すること。</li> <li>3. 火災の原因及び損害の調査に関すること。</li> <li>4. 火災予防及び防火管理に関すること。</li> <li>5. 予防技術の教養に関すること。</li> <li>6. その他予防に関すること。</li> </ol>
	警防係	<ol style="list-style-type: none"> <li>1. 警防隊に関すること。</li> <li>2. 水火災等の警防計画及び警防活動に関すること。</li> <li>3. 消防地理及び消防用水利の調査保全に関すること。</li> <li>4. 消防用機器及び資器材の保全運用に関すること。</li> <li>5. 消防操法等の訓練及び指導に関すること。</li> <li>6. 警防技術の教養訓練に関すること。</li> <li>7. その他警防に関すること。</li> </ol>
	救急係	<ol style="list-style-type: none"> <li>1. 救急隊に関すること。</li> <li>2. 救急医療機関等の連絡調整に関すること。</li> <li>3. 救急応急処置の指導及び講習に関すること。</li> <li>4. 救急用機器及び資器材の保全運用に関すること。</li> <li>5. 救急技術の教養訓練に関すること。</li> <li>6. その他救急に関すること。</li> </ol>
	救助係	<ol style="list-style-type: none"> <li>1. 救助隊の運用に関すること。</li> <li>2. 災害事故等の人命救助に関すること。</li> <li>3. 救助用機器及び資器材の保全運用に関すること。</li> <li>4. 救助技術の教養訓練に関すること。</li> <li>5. その他救助に関すること。</li> </ol>
分 署	総務係	<ol style="list-style-type: none"> <li>1. 庶務に関すること。</li> <li>2. 職員の教育訓練及び勤務に関すること。</li> <li>3. 庁舎及び庁用物品の保安全管理に関すること。</li> <li>4. その他、他の係に属さないこと。</li> </ol>
	予防係	<ol style="list-style-type: none"> <li>1. 防火対象物及び危険物製造所等の調査並びに立入検査に関すること。</li> <li>2. 火災予防条例に基づく届出の受理に関すること。</li> <li>3. 火災の原因及び損害の調査に関すること。</li> <li>4. 火災予防及び防火管理に関すること。</li> <li>5. 予防技術の教養に関すること。</li> <li>6. その他予防に関すること。</li> </ol>
	警防係	<ol style="list-style-type: none"> <li>1. 警防隊に関すること。</li> <li>2. 水火災等の警防計画及び警防活動に関すること。</li> <li>3. 消防地理及び消防用水利の調査保全に関すること。</li> <li>4. 消防救助用機器及び資器材の保全運用に関すること。</li> <li>5. 災害事故等の人命救助に関すること。</li> <li>6. 消防操法等の訓練及び指導に関すること。</li> <li>7. 警防技術及び救助技術の教養訓練に関すること。</li> <li>8. その他警防及び救助に関すること。</li> </ol>
	救急係	<ol style="list-style-type: none"> <li>1. 救急隊に関すること。</li> <li>2. 救急医療機関等の連絡調整に関すること。</li> <li>3. 救急応急処置の指導及び講習に関すること。</li> <li>4. 救急用機器及び資器材の保全運用に関すること。</li> <li>5. 救急技術の教養訓練に関すること。</li> <li>6. その他救急に関すること。</li> </ol>

## 消防職員の定数と実数の推移

(平成24年4月1日現在)

	定数	消防職員の実数								合計
		監	司令長	司令	司令補	士長	副士長	消防士	その他の職員	
21年	180	1	14	32	60	50	11	10	1	179
22年	180	1	14	31	65	47	7	13	1	179
23年	180	1	16	28	69	44	6	15	1	180
24年	180	1	15	31	73	40	4	14	1	179

## 消防職員勤続年数

(平成24年4月1日現在)

階級 区分	監	司令長	司令	司令補	士長	副士長	消防士	その他の職員	合計
5年未満						1	13		14
5年以上10年未満					2	3	1		6
10年以上15年未満					9				9
15年以上20年未満				24	28			1	53
20年以上25年未満			3	49	1				53
25年以上30年未満			5						5
30年以上	1	15	23						39
合計	1	16	28	69	44	6	15	1	179

## 消防職員配置状況

(平成24年4月1日現在)

階級 区分	監	司令長	司令	司令補	士長	副士長	消防士	その他の職員	合計	
本部	消防長	1							1	
	次長		1						1	
	総務課		1	3	2				1	7
	予防課		1		4	1				6
	警防課		1	2	2					5
	指令室		1	1	5	4				11
署所	勝浦消防署		3	6	17	6	1	5		38
	大多喜分署		1	3	7	6		1		18
	御宿分署		1	4	7	5		1		18
	大原消防署		3	5	17	7	1	5		38
	岬分署		1	4	6	5	1	1		18
	夷隅分署		1	3	6	6	1	1		18
合計	1	15	31	73	40	4	14	1	179	

# 消 防 職 員 の 年 齢

(平成24年4月1日現在)

階級 年齢	監	司令長	司 令	司令補	士 長	副士長	消防士	その他の 職 員	合 計
21							1		1
22							2		2
23							3		3
24							5		5
25						3	2		5
26									
27							1		1
28					1	1			2
29					1				1
30					1				1
31					2				2
32					1				1
33					4				4
34					9				9
35				3	7			1	11
36				8	4				12
37				7	7				14
38				5	1				6
39				10	2				12
40				13					13
41				8					8
42			1	8					9
43				2					2
44			1	5					6
45			1	1					2
46			1	2					3
47			3	1					4
48			2						2
49			2						2
50			2						2
51			4						4
52			1						1
53			4						4
54									
55		2	2						4
56		1	2						3
57		5	2						7
58	1	5	2						8
59		2	1						3
60									
合計	1	15	31	73	40	4	14	1	179

# 消 防 職 員 の 研 修 状 況

(平成24年4月1日現在)

区 分		年 度	22年度以前	23年度	24年度 (予定)	合 計
消 防 大 学 校	幹 部 研 修 科		3			3
	警 防 科		3	1		4
	予 防 科		3			3
	原 因 調 査 科		1			1
	火 災 調 査 講 習 会		3			3
	違 反 是 正 講 習 会		2			2
救 急 救 命 士 研 修			21	1		22
千 葉 県 消 防 学 校	初 任 科		189	5		194
	警 防 科(警防課程)		5			5
	特 殊 災 害 科		4			4
	無 線 通 信 課 程		22			22
	救 助 科(救助課程)		27		2	29
	予 防 査 察 科(予防課程・査察課程)		21			21
	危 険 物 科(危険物課程)		7			7
	火 災 調 査 科(火災調査課程)		14		2	16
	救 急 科(救急標準課程)		94	2	4	100
	救 急 I 課 程		68			68
	救 急 II 課 程		42			42
	初 級 幹 部 科		26			26
	中 級 幹 部 科		15	2	2	19
	幹 部 特 別 研 修 科		10			10
	訓 練 指 導 科		68		2	70
	気管挿管・薬剤投与講習関係		16	2	2	20
機 関 科		4			4	
そ の 他 の 機 関	潜 水 研 修 (プ ール 訓 練)		36			36
	潜 水 研 修 (海 域 訓 練)		35			35
	緊 急 自 動 車 運 転 技 能 研 修		10			10
	自 治 専 門 校 研 修		15	3	2	20
合 計			764	16	16	796

# 消防職員の資格取得状況

(平成24年4月1日現在)

種 別		数	種 別	数
自動車運転免許	大型第1種	64	防災加工専門技術者	1
	大型第2種	3	有機溶剤作業責任者	3
	大型特殊	6	特定化学物質等作業主任者	20
	中型第1種	33	高圧ガス製造保安責任者	7
	普通第1種	176	ガス溶接技能	23
	自動二輪(大)	35	ガス切断技術	1
	自動二輪(中)	48	アーク溶接技能	14
無線免許	第3級総合無線通信士	1	ボイラー技士2級	1
	第2級陸上特殊無線技士	68	ボイラー取扱技能	1
	第3級陸上特殊無線技士	94	電気工事士	1
	第2級海上特殊無線技士	1	救急救命士	24
	第4級アマチュア無線技士	6	潜水士	73
危険物取扱者	乙種第1類	2	酸素欠乏危険作業主任者	1
	乙種第2類	1	1級小型船舶操縦士	4
	乙種第3類	2	2級小型船舶操縦士	4
	乙種第4類	55	特殊小型船舶操縦士	2
	乙種第5類	1	小型船舶操縦士4級	9
	乙種第6類	1	小型車両系建設機械	5
	丙種	52	移動式クレーン(5t未満)	10
消防設備士	甲種第1類	2	フォークリフト運転技能	3
	甲種第2類	2	測量士補	3
	甲種第3類	1	玉掛	6
	甲種第4類	3	16ミリ映写機操作講習	7
	甲種第5類	1	調理士	1
	乙種第4類	1	中学校教諭1種免許	1
	乙種第6類	6	高等学校教諭1種免許	1
	乙種第7類	2		





市町別防火対象物一覧表  
建築確認同意月別件数  
建築確認同意市町別件数  
消防用設備等の届出及び検査等の状況  
4階以上の建築物状況  
広報活動等の状況  
消防法令適合通知書等申請件数  
防火対象物定期点検報告制度  
条例等に基づく各種市町別・月別届出状況  
市町別危険物施設の概要  
危険物製造所等調  
危険物関係許可・認可・届出状況  
月別許可・認可・届出状況  
月別立入り検査実施状況  
所属別立入り検査実施状況

## 市町別防火対象物一覧表

令別表項別		市町別	合 計	勝浦市	いすみ市	大多喜町	御宿町
1	イ	劇場・映画館・演芸場等					
	ロ	公会堂又は集会場	50	5	32	8	5
2	イ	キャバレー・カフェー・ナイトクラブの類					
	ロ	遊技場又はダンスホール	8	1	7		
	ハ	性風俗関連特殊営業店舗等					
	ニ	カラオケボックス等	1			1	
3	イ	待合・料理店の類					
	ロ	飲食店	72	20	37	10	5
4		百貨店・マーケットの類	129	20	82	20	7
5	イ	旅館・ホテル又は宿泊所	217	107	28	18	64
	ロ	寄宿舎・下宿又は共同住宅	474	309	121	22	22
6	イ	病院・診療所又は助産所	42	13	16	11	2
	ロ	老人短期入所施設・老人ホーム等	29	7	20	2	
	ハ	老人デイサービスセンター・保育所等	51	10	31	6	4
	ニ	幼稚園・特別支援学校	4	1	3		
7		小・中・高・大・各種学校	141	47	49	35	10
8		図書館・博物館・美術館	8	1	3	2	2
9	イ	公衆浴場のうち、蒸気浴場、熱気浴場 その他これらに類するもの	1			1	
	ロ	イに掲げる公衆浴場以外の公衆浴場	2	1		1	
10		車両の停車場等	3	1	1		1
11		神社・寺院・教会の類	34	15	16	2	1
12	イ	工場・作業場	302	68	161	60	13
	ロ	映画スタジオ又はテレビスタジオ					
13	イ	自動車車庫又は駐車場	33	9	12	8	4
	ロ	飛行機等の格納庫					
14		倉庫	262	55	134	58	15
15		前各項に該当しない事業所	451	100	204	99	48
16	イ	特定防火対象物が存する複合用途防火 対象物	215	89	84	9	33
	ロ	イ以外の複合用途防火対象物	93	31	36	18	8
17		文化財等	6	2	3	1	
合 計			2,628	912	1,080	392	244



## 建築確認同意月別件数

令別表項別		月別	合計	4	5	6	7	8	9	10	11	12	1	2	3
1	イ	劇場・映画館・演芸場等													
	ロ	公会堂又は集会場	4	1		1			1					1	
2	イ	キャバレー・カフェー・ナイトクラブの類													
	ロ	遊技場又はダンスホール													
	ハ	性風俗関連特殊営業店舗等													
	ニ	カラオケボックス等													
3	イ	待合・料理店の類													
	ロ	飲食店	11	1	6	3	1								
4		百貨店・マーケットの類	4		1								1	1	1
5	イ	旅館・ホテル又は宿泊所													
	ロ	寄宿舎・下宿又は共同住宅	1					1							
6	イ	病院・診療所又は助産所	5		1	1		1		1	1				
	ロ	老人短期入所施設・老人ホーム等	3			2					1				
	ハ	老人デイサービスセンター・保育所等	2						2						
	ニ	幼稚園・特別支援学校													
7		小・中・高・大・各種学校	1		1										
8		図書館・博物館・美術館													
9	イ	公衆浴場のうち、蒸気浴場、熱気浴場その他これらに類するもの													
	ロ	イに掲げる公衆浴場以外の公衆浴場													
10		車両の停車場等													
11		神社・寺院・教会の類	3			1				1				1	
12	イ	工場・作業場	5	2			1				1				1
	ロ	映画スタジオ又はテレビスタジオ													
13	イ	自動車車庫又は駐車場	1							1					
	ロ	飛行機等の格納庫													
14		倉庫	3		2								1		
15		前各項に該当しない事業所	13		2	2	1	1		2		2	3		
16	イ	特定防火対象物が存する複合用途防火対象物	5	1				1		1		1		1	
	ロ	イ以外の複合用途防火対象物	4			1	1							2	
17		文化財等													
専 用 住 宅			22	4	3	3		3	4	2				2	1
建築基準法第93条第4項通知			276	31	25	20	27	22	20	37	16	18	11	27	22
合 計			363	40	41	34	31	29	27	45	19	21	16	35	25

# 建築確認同意市町別件数

市町別 令別表項別		合 計	勝浦市			いすみ市			大多喜町			御宿町		
			新 築	増 築	そ の 他	新 築	増 築	そ の 他	新 築	増 築	そ の 他	新 築	増 築	そ の 他
1	イ	劇場・映画館・演芸場等												
	ロ	公会堂又は集会場	4	2		2								
2	イ	キャバレー・カフェー・ナイトクラブの類												
	ロ	遊技場又はダンスホール												
	ハ	性風俗関連特殊営業店舗等												
	ニ	カラオケボックス等												
3	イ	待合・料理店の類												
	ロ	飲食店	11	8		2						1		
4		百貨店・マーケットの類	4			4								
5	イ	旅館・ホテル又は宿泊所												
	ロ	寄宿舎・下宿又は共同住宅	1	1										
6	イ	病院・診療所又は助産所	5	1		2		2						
	ロ	老人短期入所施設・老人ホーム等	3	2				1						
	ハ	老人デイサービスセンター・保育所等	2			2								
	ニ	幼稚園・特別支援学校												
7		小・中・高・大・各種学校	1					1						
8		図書館・博物館・美術館												
9	イ	公衆浴場のうち、蒸気浴場、熱気浴場 その他これらに類するもの												
	ロ	イに掲げる公衆浴場以外の公衆浴場												
10		車両の停車場等												
11		神社・寺院・教会の類	3	1				1				1		
12	イ	工場・作業場	5	1		1						3		
	ロ	映画スタジオ又はテレビスタジオ												
13	イ	自動車車庫又は駐車場	1			1								
	ロ	飛行機等の格納庫												
14		倉庫	3			3								
15		前各項に該当しない事業所	13	4		3		4				2		
16	イ	特定防火対象物が存する複合用途防 火対象物	5	3				1				1		
	ロ	イ以外の複合用途防火対象物	4	1	1	2								
17		文化財等												
		専用住宅	22	2		14		3				3		
		建築基準法第93条第4項通知	276	51	4	1	146	18	1	18	1	1	32	3
		合計	363	77	5	1	180	20	1	31	1	1	43	3

## 消防用設備等の届出及び検査等の状況

区分 令別表項別		着 工 届					設 置 届					検査 (300㎡以上)					点検報告		立入 検査
		合 計	消 火	警 報	避 難	活 動	合 計	消 火	警 報	避 難	活 動	合 計	消 火	警 報	避 難	活 動	延べ 1000 ㎡未 満	延べ 1000 ㎡以 上	
1	イ																		
	ロ	2		2			3	1	2			3	1	2			20	7	4
2	イ																		
	ロ															6	1		
	ハ ニ																		1
3	イ																		
	ロ	1		1			1		1			1		1			16	1	14
4		4	1	2	1		11	3	4	4		5	2	2	1		39	22	63
5	イ	3	1	2			5	1	3	1		4	1	3			74	28	48
	ロ	8	1	3	1	3	10	2	4	1	3	7	1	3	1	2	76	17	64
6	イ	11	1	7	2	1	19	4	10	3	2	17	3	10	2	2	18	13	14
	ロ	21	7	10	4		25	9	11	5		24	9	10	5		11	13	8
	ハ	4		1	3		8	2	4	2		7	2	3	2		40	5	8
	ニ																3	1	
7		8	1	4	3		7	2	3	2		6	2	3	1		47	36	
8																	2	1	1
9	イ																1		1
	ロ																		3
10																	1	1	
11		1		1			1		1								5	2	2
12	イ	6	1	5			9	5	4			4	1	3			32	25	82
	ロ																		
13	イ																12	1	9
	ロ																		
14							2	1		1							40	1	65
15		18		15	3		32	7	18	7		22	5	12	5		111	26	85
16	イ	3	1	2			13	4	4	5		4	1	1	2		38	10	39
	ロ																13	1	14
17																	2		1
合計		90	14	55	17	4	146	41	69	31	5	104	28	53	19	4	607	212	526

### 4階以上の建築物状況

市町別 階別	合 計	勝 浦 市	い す み 市	大 多 喜 町	御 宿 町
4階	53	22	14	9	8
5階	21	14	3	2	2
6階	5	4	1		
7階	4	1		1	2
8階	4	2	1		1
9階	1				1
10階	3	2			1
11階	2	1			1
12階	2	1			1
13階	3	1	1		1
14階	13	7			6
15階	2	1			1
合計	113	56	20	12	25

### 広報活動等の状況

市町別		合 計	勝 浦 市	い す み 市	大 多 喜 町	御 宿 町
消 防 訓 練	(件)	125	29	63	18	15
	(人)	7,929	1,047	4,875	1,178	829
地 域 消 防 訓 練	(件)	10	1	5	3	1
	(人)	1,869	350	672	687	160
防 火 講 話	(件)	13	4	6	3	
	(人)	596	274	171	151	
救 急 講 習	(件)	99	28	45	12	14
	(人)	1,849	575	821	231	222
庁 舎 見 学	(件)	6	3	2	1	
	(人)	117	80	15	22	
合 計	(件)	253	65	121	37	30
	(人)	12,360	2,326	6,554	2,269	1,211

### 消防法令適合通知書等申請件数

申請区分	合 計	勝 浦 市	い す み 市	大 多 喜 町	御 宿 町
旅館業法による営業許可申請	6	2	3		1
公衆浴場法による営業許可申請	2		2		
国際観光ホテルによる営業許可申請	1			1	
禁止行為の解除申請	3		3		
合 計	12	2	8	1	1

### 防火対象物定期点検報告制度

市町別 項 別	合 計		勝浦市		いすみ市		大多喜町		御宿町	
	対 象 物 数	特 例 認 定	対 象 物 数	特 例 認 定	対 象 物 数	特 例 認 定	対 象 物 数	特 例 認 定	対 象 物 数	特 例 認 定
1項口	15	8	2		6	4	5	4	2	
4項	9	2	1	1	6		2	1		
5項イ	8	2	5	2	1		1		1	
6項イ	4	3	1	1	2	1	1	1		
16項イ	7	3	3	3	1		1		2	
合計	43	18	12	7	16	5	10	6	5	

## 条例等に基づく各種市町別・月別届出状況

種別 市町別・月別	合計	防火対象物使用開始届	厨房設備設置届	温風暖房機設置届	ボイラー等設置届	給湯湯沸設備設置届	サウナ設備設置届	乾燥設備設置届	炉・かまど設置届	変電設備設置届	発電設備設置届	蓄電設備設置届	放電加工機設置届	火災とまぎらわしい行為の届	煙火打上げ仕掛け届	催し物開催届	消防活動上支障ある行為等届
		勝浦市	176	17			5			1			2			85	8
いすみ市	355	30			2	2		3		3	4	2		116	31	6	156
大多喜町	79	12			1					4	2	1		42	1	2	14
御宿町	48	12				1		1			1			10	4	2	17
合計	658	71			8	3		5		7	9	3		253	44	11	244
4月	25	8			3	1					1			6			6
5月	34	2				1		1			2			14	2	2	10
6月	38	4												14			20
7月	57	7				1				2	1			11	9	1	25
8月	57	5			1			1			1			21	10	1	17
9月	51	5						1						18	10	2	15
10月	55	4			1									28	5	3	14
11月	64	5			2					2	2	1		21	1	1	29
12月	66	4			1					2	1	1		28	1		28
1月	91	12									1			43	1		34
2月	65	7						2		1				33	1	1	20
3月	55	8										1		16	4		26
合計	658	71			8	3		5		7	9	3		253	44	11	244

## 市町別危険物施設の概要

区分単位（施設）		合計	勝浦市	いすみ市	大多喜町	御宿町
合計		336	112	138	50	36
製造所		8		8		
屋内貯蔵所		22	5	12	3	2
屋外タンク貯蔵所		64	25	31	3	5
屋内タンク貯蔵所		5	3		2	
地下タンク貯蔵所		80	26	24	17	13
簡易タンク貯蔵所		1	1			
移動タンク貯蔵所		10	2	8		
屋外貯蔵所		9	2	6	1	
給油取扱所		91	30	28	21	12
一般取扱所		46	18	21	3	4
指定 数 量 の 倍 数 別	合計	336	112	138	50	36
	5倍以下	117	34	40	28	15
	5倍を超え10倍以下	62	29	23	5	5
	10倍を超え50倍以下	81	31	35	9	6
	50倍を超え100倍以下	43	13	17	4	9
	100倍を超え150倍以下	11	4	5	2	
	150倍を超え200倍以下	8	1	5	1	1
	200倍を超え1000倍以下	14		13	1	
類      別	合計	336	112	138	50	36
	第1類					
	第2類	2		2		
	第3類					
	第4類	330	110	134	50	36
	第5類					
	第6類					
混在	4	2	2			

## 危 険 物 製 造 所 等 調

製造所等の別 区分		合 計	製 造 所	貯 蔵 所								取 扱 所		
				小 計	屋 内 貯 蔵 所	屋 外 タ ン ク 貯 蔵 所	屋 内 タ ン ク 貯 蔵 所	地 下 タ ン ク 貯 蔵 所	簡 易 タ ン ク 貯 蔵 所	移 動 タ ン ク 貯 蔵 所	屋 外 貯 蔵 所	小 計	給 油 取 扱 所	一 般 取 扱 所
合 計		336	8	191	22	64	5	80	1	10	9	137	91	46
指 定 数 量 の 倍 数 別	5 倍 以 下	117	2	88	7	7	3	56	1	9	5	27	14	13
	5 倍 を 超 え 10 倍 以 下	62	2	28	5	6	2	13			2	32	17	15
	10 倍 を 超 え 50 倍 以 下	81	3	49	7	29		10		1	2	29	16	13
	50 倍 を 超 え 100 倍 以 下	43		14	1	12		1				29	26	3
	100 倍 を 超 え 150 倍 以 下	11		5		5						6	6	
	150 倍 を 超 え 200 倍 以 下	8		1	1							7	6	1
	200 倍 を 超 え 1000 倍 以 下	14	1	6	1	5						7	6	1
類 別	第 1 類													
	第 2 類	2		2	2									
	第 3 類													
	第 4 類	330	8	186	17	64	5	80	1	10	9	136	91	45
	第 5 類													
	第 6 類													
	混 在	4		3	3							1		1

## 危険物関係許可・認可・届出状況

製造所等の別 区分		合 計	製 造 所	貯 蔵 所							取 扱 所			
				小 計	屋 内 貯 蔵 所	屋 外 タ ン ク 貯 蔵 所	屋 内 タ ン ク 貯 蔵 所	地 下 タ ン ク 貯 蔵 所	簡 易 タ ン ク 貯 蔵 所	移 動 タ ン ク 貯 蔵 所	屋 外 貯 蔵 所	小 計	給 油 取 扱 所	一 般 取 扱 所
合 計		41	4	12	1	2			2	6	1	25	19	6
許 可	設 置	3		2	1	1						1	1	
	変 更	17	2	5					1	3	1	10	8	2
	他 許 可 行 政 庁 転 入													
	他 許 可 行 政 庁 転 出													
完 成 検 査	設 置	3		1		1						2	1	1
	変 更	18	2	4					1	3		12	9	3
	他 許 可 行 政 庁 転 入													
合 計		119	7	41	9	20		4			8	71	53	18
保安監督者選任・解任		38	3	15	3	9		1			2	20	12	8
仮 使 用 申 請		4										4	3	1
品 名 ・ 数 量 変 更 等		5		4	3						1	1		1
予 防 規 程 認 可 申 請		26		6	1	5						20	18	2
譲 渡 引 き 渡 し 届		2		1				1				1	1	
製 造 所 等 廃 止 届		6		2		2						4	3	1
仮 貯 蔵 ・ 仮 取 扱 承 認		2		2							2			
軽 微 な 変 更 届 出		27	4	8	2	4		1			1	15	11	4
そ の 他 の 届 出 ( 資 料 提 出 含 )		9		3				1			2	6	5	1



## 月別許可・認可・届出状況

区 分		月 別												
		合 計	4 月	5 月	6 月	7 月	8 月	9 月	10 月	11 月	12 月	1 月	2 月	3 月
合 計		203	27	16	7	21	22	13	14	26	16	14	10	17
許 可	設 置	3										2	1	
	変 更	17	2	2		3	1	2	1	1	3		1	1
	他許可行政庁転入													
	他許可行政庁転出													
完 成 検 査	設 置	3							1					2
	変 更	18	1	2	2	1	2	4		2		3		1
	他許可行政庁転入													
保安監督者選任・解任		38	14		1	3	2		1	3	4	1	3	6
仮 使 用 申 請		4	1			1		2						
品名・数量変更等		5			1	2					1	1		
予防規程認可申請		26	1			2		1		12	5	1		4
譲渡引き渡し届		2			1		1							
製造所等廃止届		6		3		2			1					
タンク水張（圧）検査		6		3		1				1			1	
仮貯蔵・仮取扱		2										1	1	
軽微な変更届出		27	2	3		2	11	1	5	1	1			1
少量危険物貯蔵取扱届出		25	2			1	3	2	4	4	1	5	3	
少量危険物廃止		7				1	1	1		2	1			1
指定可燃物貯蔵取扱														
指定可燃物廃止														
圧縮アセチレン等の届出		5	2		1	1			1					
その他の届出 （資料提出含）		9	2	3	1	1	1							1

## 月別立入り検査実施状況

区分	項目	合計	製造所	屋 内	屋 外	屋 内	地 下	簡 易	移 動	屋 外	給 油	一 般	少 量
				貯蔵所	タンク貯蔵所	タンク貯蔵所	タンク貯蔵所	タンク貯蔵所	タンク貯蔵所	貯蔵所	貯蔵所	貯蔵所	取扱所
対象施設数		435	8	22	64	5	80	1	10	9	91	46	99
合計	実施件数	218	7	11	29	1	38		15	5	53	20	39
	実施人員	776	20	31	92	5	128		55	15	206	69	155
4月	実施件数												
	実施人員												
5月	実施件数												
	実施人員												
6月	実施件数	30		2	2	1	6		1		9	1	8
	実施人員	110		7	9	5	19		4		34	3	29
7月	実施件数	6					3				2	1	
	実施人員	23					13				7	3	
8月	実施件数	37	4	4	21		1			1		6	
	実施人員	106	12	9	63		2			2		18	
9月	実施件数	7	1				4				2		
	実施人員	24	2				14				8		
10月	実施件数	15			1		2				4		8
	実施人員	55			2		5				16		32
11月	実施件数	10			1						4		5
	実施人員	36			3						14		19
12月	実施件数	13					6				2	2	3
	実施人員	42					16				7	7	12
1月	実施件数	48			2		5		14	1	12	7	7
	実施人員	192			7		22		51	4	50	27	31
2月	実施件数	41			2		11				17	3	8
	実施人員	152			8		37				64	11	32
3月	実施件数	11	2	5						3	1		
	実施人員	36	6	15						9	6		

※ 少量危険物：危険物貯蔵タンク（指定数量未満）を車両に積載しているもの。

## 所属別立入り検査実施状況

製造所等の別 区分		合 計	製 造 所	屋 内 貯 蔵 所	屋 外 タンク 貯蔵所	屋 内 タンク 貯蔵所	地 下 タンク 貯蔵所	簡 易 タンク 貯蔵所	移 動 タンク 貯蔵所	屋 外 貯 蔵 所	給 油 取 扱 所	一 般 取 扱 所	少 量 危 険 物
対象施設数		435	8	22	64	5	80	1	10	9	91	46	99
合計	実施件数	218	7	11	29	1	38		15	5	53	20	39
	実施人員	776	20	31	92	5	128		55	15	206	69	155
本部	対象施設	78	8	9	25	4	21			4		7	
	実施件数	71	7	9	22		15		6	4	2	6	
	実施人員	190	20	24	65		36		12	11	4	18	
勝浦消防署	対象施設	123		5	22	1	22	1	2	2	30	18	20
	実施件数	50					9		1	1	12	7	20
	実施人員	199					35		4	4	46	27	83
大原消防署	対象施設	69		2	7		11		1		12	7	29
	実施件数	28		2	1		4		1		10	1	9
	実施人員	98		7	4		13		4		38	3	29
大多喜分署	対象施設	61		3	3		12		2	1	21	3	16
	実施件数	24			2		8				10	3	1
	実施人員	86			7		34				36	7	2
御宿分署	対象施設	40		2	5		7				12	4	10
	実施件数	11			2						7	2	
	実施人員	46			8						29	9	
夷隅分署	対象施設	30			1		4		4		8	3	10
	実施件数	18					2		7		5	1	3
	実施人員	87					10		35		23	5	14
岬分署	対象施設	34		1	1		3		1	2	8	4	14
	実施件数	16			2	1					7		6
	実施人員	70			8	5					30		27





消防車両等の配置状況  
主な消防資機材の配置状況  
主な救急資機材の配置状況  
火災等出場状況  
救助活動状況  
市町別救助活動状況

## 消防車両等の配置状況

所属	種 別	登 録 番 号	車 名	年 式	規 格	総 排 気 量	購 入 年 月
消 防 本 部	指 揮 車	袖ヶ浦 830 た 119	ニッサン	13		1,999	H.13.12
	査 察 車	袖ヶ浦 800 さ 6105	ニッサン	15		1,990	H.15.11
	原 因 調 査 車	袖ヶ浦 88 さ 8455	トヨタ	9		1,990	H.9.10
	司 令 車	袖ヶ浦 57 さ 3544	トヨタ	6		1,980	H.7.1
	連 絡 車	袖ヶ浦 500 そ 5303	ホンダ	12		1,970	H.12.6
	共 用 車	袖ヶ浦 332 や 50	トヨタ	22		1,790	H.22.6
勝 浦 消 防 署	指 揮 車	袖ヶ浦 800 さ 6088	ニッサン	15		1,760	H.15.11
	水 槽 車	袖ヶ浦 800 さ 4134	イスズ	13	I-B	8,220	H.13.11
	ポ ン プ 車	袖ヶ浦 830 す 2411	イスズ	20	CD-I	2,990	H.20.2
	水槽車（非常用）	袖ヶ浦 88 さ 5198	日 野	6	I-B	7,410	H.6.12
	資 機 材 搬 送 車	袖ヶ浦 830 さ 134	トヨタ	22		4,000	H.22.9
	高 規 格 救 急 車	袖ヶ浦 830 さ 2411	トヨタ	20		2,690	H.20.1
	救 助 工 作 車	袖ヶ浦 800 さ 5136	日 野	14	II 型	7,960	H.14.12
大 多 喜 分 署	連 絡 車	袖ヶ浦 800 さ 4028	ニッサン	13		1,290	H.13.11
	水 槽 車	袖ヶ浦 800 は 344	イスズ	16	I-B	7,160	H.16.12
	高 規 格 救 急 車	袖ヶ浦 800 さ 6180	トヨタ	15		3,370	H.15.12
御 宿 分 署	連 絡 車	袖ヶ浦 88 な 1806	トヨタ	5		1,290	H.5.3
	水 槽 車	袖ヶ浦 830 さ 136	イスズ	21	I-B	5,190	H.21.2
	高 規 格 救 急 車	袖ヶ浦 830 に 119	ニッサン	16		3,490	H.16.12
大 原 消 防 署	指 揮 車	袖ヶ浦 88 な 3487	ニッサン	11		1,760	H.11.1
	水 槽 車	袖ヶ浦 830 は 119	イスズ	19	CD-II	7,790	H.19.1
	ポ ン プ 車	袖ヶ浦 800 さ 7840	日 野	17	CD-I	4,000	H.18.2
	救 助 工 作 車	袖ヶ浦 88 さ 8921	イスズ	10	II 型	8,220	H.10.3
	資 機 材 搬 送 車	袖ヶ浦 800 は 8897	三 菱	19		4,890	H.19.10
	高 規 格 救 急 車	袖ヶ浦 830 さ 137	トヨタ	22		2,690	H.22.11
	救急車（非常用）	袖ヶ浦 800 さ 4469	トヨタ	14	2 B	3,370	H.14.3
夷 隅 分 署	水 槽 車	袖ヶ浦 88 さ 5199	日 野	6	I-B	7,410	H.6.12
	高 規 格 救 急 車	袖ヶ浦 800 さ 8519	トヨタ	19		2,690	H.19.2
岬 分 署	連 絡 車	袖ヶ浦 480 き 461	三 菱	22		650	H.22.6
	水 槽 車	袖ヶ浦 830 す 138	イスズ	21	I-B	5,190	H.21.11
	高 規 格 救 急 車	袖ヶ浦 830 す 99	トヨタ	18		3,370	H.18.2

## 主な消防資機材の配置状況

所属 区分		所属						所属 区分		所属							
		合 計	勝 浦 消 防 署	大 多 喜 分 署	御 宿 分 署	大 原 消 防 署	岬 分 署			夷 隅 分 署	合 計	勝 浦 消 防 署	大 多 喜 分 署	御 宿 分 署	大 原 消 防 署	岬 分 署	夷 隅 分 署
一般救助器具	二連梯子	2	1			1		水難救助器具	潜水器具	24	12			12			
	三連梯子	9	3	1	1	2	1		1	救命胴衣(ポリ製)	37	9	4	6	9	3	6
	かぎ付梯子	2	1			1				〃 (ガスボンベ型)	19	12			4	3	
	救命索発射銃	3	1	1		1				救命ボート(ゴム製)	2	1			1		
	縛帯	14	5	1	1	5	1		1	水中投光器	22	11			11		
	サーバイバースリング	3	1	1		1				ウエットスーツ(個人)	42	22			20		
	バスケット担架	7	2	1	1	1	1		1	ドライスーツ	16	8			8		
	滑車	51	15	5	5	18	4		4	救命浮環	14	3	2	2	4	1	2
	マット型空気ジャッキ	2	1			1				水中無線機	4	4					
	マンホール救出器具	2	1			1				レスキューボード	2	1			1		
	チルホール	10	3	1	1	3	1		1	レスキューチューブ	4	2			2		
	切断器具	エンジンカッター	7	2	1	1	1		1	1	65ミリホース	500	116	71	70	118	67
チェーンソー		8	2	1	1	2	1	1	50ミリホース	235	60	28	33	56	32	26	
エアソー		7	2	1	1	1	1	1	手引ホースカー	9	3	1	1	2	1	1	
アセチレンガス溶断器		1				1			無反動ノズル(65ミリ)	30	12	3	3	6	3	3	
酸素溶断器		1	1						〃 (50ミリ)	24	5	5	3	6	2	3	
油圧器具	エンジンポンプ	2	1			1			放水銃	5	1	1	1		1	1	
	ハンドポンプ	10	3	1	1	3	1	1	高発泡ノズル(東消式)	4	1	1		1	1		
	スプレッダー	9	3	1	1	2	1	1	エアホームノズル	1	1						
	プランジャーラム	2	1			1			フォームショットガン	4			1	2		1	
	ペダルカッター	2	1			1			深田式	1	1						
	ホースリール	2	1			1			ジェットシューター	46	16	5	5	10	5	5	
	ラムシリンダー(10t)	6	1	1	1	1	1	1	簡易水槽	2	1			1			
	〃 (20t)	2	1			1			発動発電機(300W)	4	1			1		1	
呼吸・隊員保護用具	空気呼吸器	47	15	4	4	16	4	4	〃 (500W)	1	1						
	空気ボンベ 60軽量	81	23	8	8	28	8	6	〃 (600W)	8	3	1	1	2	1		
	〃 80軽量	3			1	1	1		携帯無線機(1W)	23	7	2	2	6	2	2	
	〃 80	16	6	1		9			〃 (5W)	5	2			3			
	〃 120	32	16			16			〃 (10W)	2						2	
	防毒マスク	10	5			5			オイルフェンス(20メートル)	6	6						
	陽圧式化学防護服	4	2			2			ホースブリッジ(組)	9	3	1	1	2	1	1	
	耐電手袋	24	9	2	2	7	2	2	空気充填機	2	1			1			
	耐電長靴	20	7	2	2	5	2	2	信号付投光器	2	1			1			
	耐電衣・上下	6	3			3			充電式強カライト	9	2	1	1	3	1	1	
	安全帯	10	5			5			可燃性ガス測定器	8	1	1	1	1	1	1	2
	携帯警報器	33	10	5	2	8	3	5	AED	6	1	1	1	1	1	1	
	蛍光チョッキ	17	3	3	2	7	1	1	サーベイメーター	1						1	
	防塵眼鏡	21		4	4	5	4	4	個人線量計	5						5	
破壊器具	ストライカー	2	1			1			エアータント	2	1			1			
	大ハンマー	12	4	1	1	4	1	1									
	万能斧	20	6	2	2	6	2	2									
	ツルハシ	7	6			1											

## 主な救急資機材の配置状況

用途	配置車両名	合計	勝浦救急車	大多喜救急車	御宿救急車	大原救急車	岬救急車	夷隅救急車	予備救急車
	機械器具名								
観察	体温計	17	3	3	3	3	3	2	
	血圧計(自動・アナロイド)	14	2	2	2	2	2	2	2
	検眼ライト	11	1	2	2	2	2	2	
	聴診器	16	2	2	3	3	2	2	2
	心電図モニター(ライフメイト)	7	1	1	1	1	1	1	1
	携帯型パルスオキシメーター	7	1	1	1	1	1	1	1
呼吸・循環管理	人工呼吸器	7	1	1	1	1	1	1	1
	酸素吸入器一式	7	1	1	1	1	1	1	1
	電動式吸引器	7	1	1	1	1	1	1	1
	気道確保器具(LM等)	140	25	24	23	25	26	17	
	喉頭鏡一式	12	2	2	2	2	2	2	
	マギール鉗子	25	3	4	3	4	5	4	2
	心肺蘇生用背板	7	1	1	1	1	1	1	1
	自動体外式除細動器	6	1	1	1	1	1	1	
	カーディオポンプ	5	1	1	1	1	1		
	インハレーター	6	1	1	1	1	1	1	
	酸素ボンベ(10ℓ・2ℓ)	48	6	8	8	8	8	8	7
	手動式人工呼吸器	16	3	1	3	3	3	3	2
輸液ポンプ	6	1	1	1	1	1	1	1	
処置等	外傷セット	6	1	1	1	1	1	1	
	カットダウンセット	5	1		1	1	1	1	
	在宅医療セット	5		1	1	1	1	1	
	分娩セット	6	1	1	1	1	1	1	
	膿盆	7	1	1	1	1	1	1	1
	リングカッター	6	1	1	1	1	1	1	
	洗眼器	6	1	1	1	1	1	1	
固定・搬送	陰圧マジックギプス	7	1	1	1	1	1	1	1
	〃 全身	6	1	1	1	1	1	1	
	砂嚢	12	2	2	2	2	2	2	
	バックボード一式	7	1	1	1	1	1	1	1
	メインストレッチャー	7	1	1	1	1	1	1	1
	サブストレッチャー	7	1	1	1	1	1	1	1
	スクープストレッチャー	7	1	1	1	1	1	1	1
	布担架	6	1	1	1	1	1	1	
	メインストレッチャー用雨覆い	6	1	1	1	1	1	1	
救助	バール	7	1	1	1	1	1	1	1
	万能斧	7	1	1	1	1	1	1	1
	ガラスカッター	7	1	1	1	1	1	1	1
	シートベルトカッター	7	1	1	1	1	1	1	1
	救命浮環	7	1	1	1	1	1	1	1
	救命ロープ	7	1	1	1	1	1	1	1
その他	車載無線機	7	1	1	1	1	1	1	1
	携帯無線機	6	1	1	1	1	1	1	
	携帯電話	6	1	1	1	1	1	1	
	カーナビゲーションシステム	7	1	1	1	1	1	1	1
	防毒マスク	18	3	3	3	3	3	3	



# 火 災 等 出 場 状 況

(平成23年中)

種 別		件数等	出 場 件 数	出 場 台 数	出 場 人 員
火      災	建 物 火 災		14	81	298
	林 野 火 災		9	37	137
	車 両 火 災		4	12	41
	船 舶 火 災				
	航 空 機 火 災				
	そ の 他 火 災		18	72	256
	小 計		45	202	732
※ 事後聞知火災（建物3件, 車両1件）を除く。					
そ      の      他      災      害	救 助		67	311	1,017
	危 険 排 除		41	54	179
	水 災				
	捜 索		2	6	18
	誤 報 ・ 悪 戯		9 (1)	23 (2)	75 (6)
	そ の 他		431	471	1,598
	うち救急支援		428 (1)	464 (1)	1,584 (3)
	小 計		550 (1)	865 (2)	2,887 (6)
※ 括弧内は管轄外出場を内書き。					
合 計			595 (1)	1,067 (2)	3,619 (6)

# 救 助 活 動 状 況

(平成23年中)

事 故 区 分		火	交	水	自	機	建	ガ	破	そ	合
件 数 等		災	通	難	然	械	物	ス	裂	の	計
		火	事	事	災	に	に	及	事	他	
		災	故	故	害	よ	よ	び	故	の	
						る	る	酸		事	
						事	事	欠		故	
						故	故	事			
出	場 件 数	14	21	13	1		1	1		16	67
活	動 件 数	14	13	7	1			1		10	46
救	助 人 員	2	13	7	1			2		11	36
出 場 人 員	救 助 隊 員		4	45						12	61
	消 防 隊 員	250	196	99	12		12	15		145	729
	救 急 隊 員	33	84	45	4		3	7		51	227
	合 計	283	284	189	16		15	22		208	1,017
活 動 人 員	救 助 隊 員		4	18							22
	消 防 隊 員	81	89	34	5			3		74	286
	救 急 隊 員		6	9						6	21
	合 計	81	99	61	5			3		80	329
出 場 車 両	消 防 ポ ン プ 自 動 車	45	30	22	1		1	2		28	129
	救 急 自 動 車	12	28	15	1		1	2		17	76
	そ の 他 の 車 両	22	26	30	2		2	3		21	106
	合 計	79	84	67	4		4	7		66	311
活 動 車 両	消 防 ポ ン プ 自 動 車	18	13	10						13	54
	救 急 自 動 車		4	3						3	10
	そ の 他 の 車 両		13	8	1			1		8	31
	合 計	18	30	21	1			1		24	95

※ 火災の出場件数は、救助活動を行った火災をいう。

## 市 町 別 救 助 活 動 状 況

(平成23年中)

市町別	事故区分 件数等	火	交	水	自	機	建	ガ	破	そ	合
		災	通	難	然	械	物	ス	裂	の	計
		災	故	故	害	による事故	による事故	及び酸欠事	事故	他の事故	
勝 浦 市	出 場 件 数	2	10	5						9	26
	活 動 件 数	2	7	1						5	15
	救 助 人 員		7	1						6	14
い す み 市	出 場 件 数	10	7	6	1			1		5	30
	活 動 件 数	10	4	4	1			1		4	24
	救 助 人 員	2	4	4	1			2		4	17
大 多 喜 町	出 場 件 数	1	1	1						1	4
	活 動 件 数	1		1							2
	救 助 人 員			1							1
御 宿 町	出 場 件 数	1	3	1			1			1	7
	活 動 件 数	1	2	1						1	5
	救 助 人 員		2	1						1	4
合 計	出 場 件 数	14	21	13	1		1	1		16	67
	活 動 件 数	14	13	7	1			1		10	46
	救 助 人 員	2	13	7	1			2		11	36

※ 火災の出場件数は、救助活動を行った火災をいう。



## 《通 信》



消防通信システム

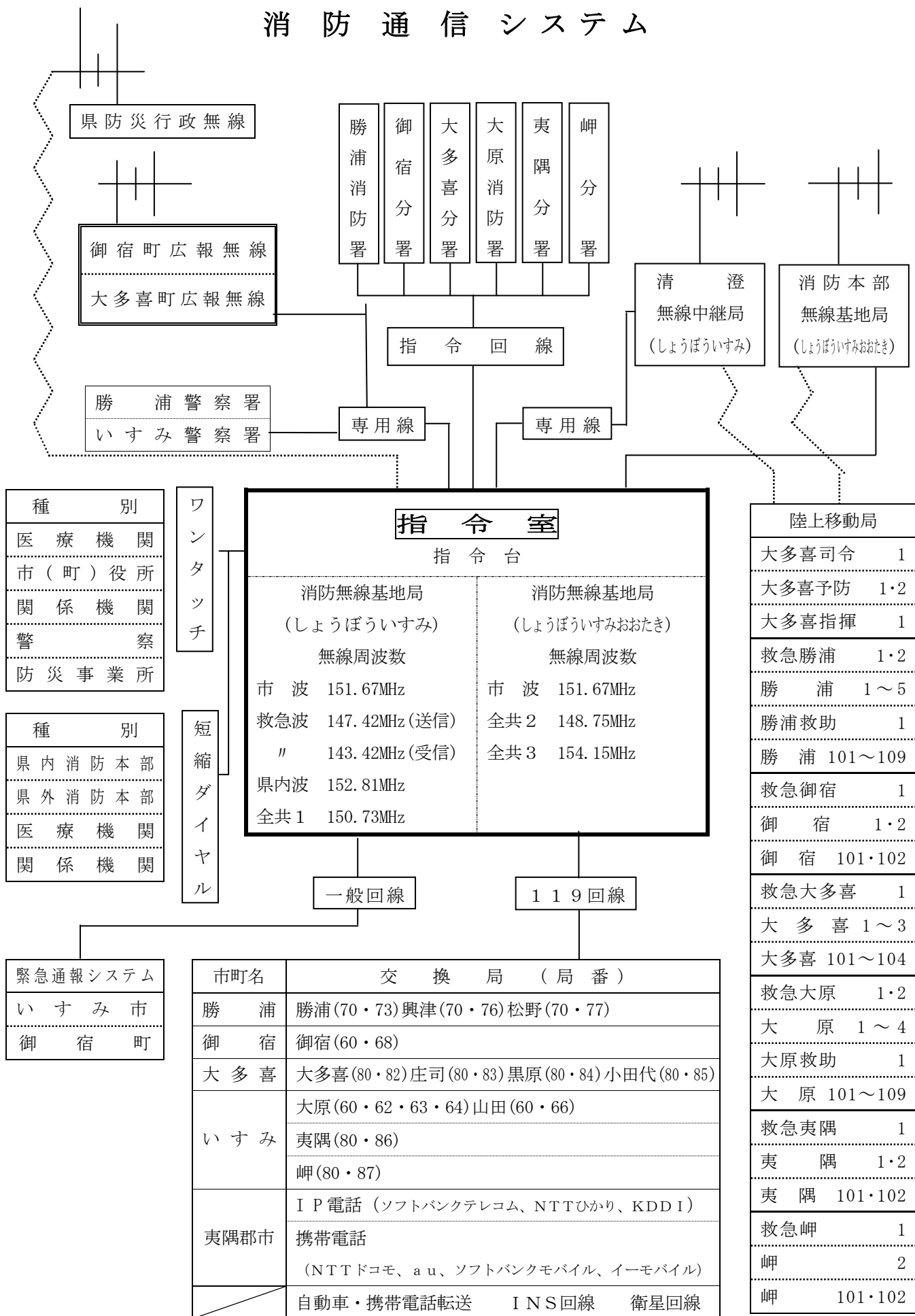
無線局一覧

119番受信件数

回線別災害等通報件数

気象情報等の受理状況

# 消 防 通 信 シ ス テ ム



種 別
医療機関
市(町)役所
関係機関
警察
防災事業所

種 別
県内消防本部
県外消防本部
医療機関
関係機関

緊急通報システム
いすみ市
御宿町

ワン  
タ  
ッ  
チ

短  
縮  
ダ  
イ  
ヤ  
ル

指 令 室	
指 令 台	
消防無線基地局 (しょうぼういすみ)	消防無線基地局 (しょうぼういすみおたき)
無線周波数	無線周波数
市波 151.67MHz	市波 151.67MHz
救急波 147.42MHz(送信)	全共2 148.75MHz
〃 143.42MHz(受信)	全共3 154.15MHz
県内波 152.81MHz	
全共1 150.73MHz	

陸上移動局	
大多喜司令	1
大多喜予防	1・2
大多喜指揮	1
救急勝浦	1・2
勝浦	1～5
勝浦救助	1
勝浦101～109	
救急御宿	1
御宿	1・2
御宿101・102	
救急大多喜	1
大多喜1～3	
大多喜101～104	
救急大原	1・2
大原	1～4
大原救助	1
大原101～109	
救急夷隅	1
夷隅	1・2
夷隅101・102	
救急岬	1
岬	2
岬101・102	

市町名	交換局 (局番)
勝浦	勝浦(70・73)興津(70・76)松野(70・77)
御宿	御宿(60・68)
大多喜	大多喜(80・82)庄司(80・83)黒原(80・84)小田代(80・85)
いすみ	大原(60・62・63・64)山田(60・66)
	夷隅(80・86)
	岬(80・87)
夷隅郡市	IP電話 (ソフトバンクテレコム、NTTひかり、KDDI)
	携帯電話 (NTTドコモ、au、ソフトバンクモバイル、イーモバイル)
	自動車・携帯電話転送 INS回線 衛星回線

# 無線局一覽

区分	呼出名称	出力(W)	市波	県波	救急波	全共1	全共2	全共3	防災波	配置先		
消防本部	基地局	しょうぼういすみ	10	○	○	◆				指令室		
			5				◎			〃		
		しょうぼういすみおおたき	10	○				◎	◎	〃		
	移動局	おおたきしれい	1	10	○	○		◎	◎	◎	◎	指揮車
		おおたきよぼう	1	10	○	○		◎	◎	◎	巡察車	
		おおたきよぼう	2	10	○	○		◎	◎	◎	原因調査車	
		おおたきしき	1	10	○	○		◎	◎	◎	警防課	
		おおたき	101	1	○	○					警防課	
おおたき		102	1	○	○					予防課		
かつうら		5	10	○	○					警防課		
勝浦消防署	移動局	きゆうきゆうかつうら	1	10	○	○				◆	救急車	
		きゆうきゆうかつうら	2	10	○	○				◆		
	かつうら	1	10	○	○		◎	◎	◎	指揮車		
	かつうら	2	10	○	○					水槽付ポンプ車		
	かつうら	3	10	○	○					ポンプ車		
	かつうら	4	10	○	○		◎	◎	◎	資材搬送車		
	かつうらきゆうじよ	1	10	○	○		◎	◎	◎	救助工作車		
	おおたき	3	10	○	○					予備タンク車		
	かつうら	101	1	○	○							
	かつうら	102	1	○	○							
	かつうら	103	1	○	○		◎	◎	◎			
	かつうら	104	1	○	○		◎	◎	◎			
	かつうら	105	1	○	○		◎	◎	◎			
	かつうら	106	1	○	○							
かつうら	107	1	○	○		◎	◎	◎				
かつうら	108	5	○	○		◎	◎	◎				
かつうら	109	5	○	○		◎	◎	◎				
大多喜分署	移動局	きゆうきゆうおおたき	1	10	○	○				◆	救急車	
		おおたき	1	10	○	○					連絡車	
		おおたき	2	10	○	○		◎	◎	◎	水槽付ポンプ車	
		おおたき	103	1	○	○						
		おおたき	104	1	○	○						
御宿分署	移動局	きゆうきゆうおんじゆく	1	10	○	○		◎	◎	◎	◆	救急車
		おんじゆく	1	10	○	○					連絡車	
		おんじゆく	2	10	○	○					水槽付ポンプ車	
		おんじゆく	101	1	○	○						
		おんじゆく	102	1	○	○						
大原消防署	移動局	きゆうきゆうおおはら	1	10	○	○				◆	救急車	
		きゆうきゆうおおはら	2	10	○	○				◆	予備救急車	
		おおはら	1	10	○	○		◎	◎	◎	指揮車	
		おおはら	2	10	○	○					水槽付ポンプ車	
		おおはら	3	10	○	○					ポンプ車	
		おおはら	4	10	○	○		◎	◎	◎	資材搬送車	
		おおはらきゆうじよ	1	10	○	○		◎	◎	◎	救助工作車	
		おおはら	101	1	○	○		◎	◎	◎		
		おおはら	102	1	○	○		◎	◎	◎		
		おおはら	103	1	○	○		◎	◎	◎		
		おおはら	104	1	○	○		◎	◎	◎		
		おおはら	105	1	○	○		◎	◎	◎		
		おおはら	106	1	○	○		◎	◎	◎		
おおはら	107	5	○	○		◎	◎	◎				
おおはら	108	5	○	○		◎	◎	◎				
おおはら	109	5	○	○		◎	◎	◎				
岬分署	移動局	きゆうきゆうみさき	1	10	○	○				◆	救急車	
		みさき	2	10	○	○					水槽付ポンプ車	
		みさき	101	1	○	○						
		みさき	102	1	○	○						
夷隅分署	移動局	きゆうきゆういすみ	1	10	○	○				◆	救急車	
		いすみ	1	10	○	○						
		いすみ	2	10	○	○					水槽付ポンプ車	
		いすみ	101	1	○	○						
いすみ	102	1	○	○								

## 1 1 9 番 受 信 件 数

種別 月別	火 災	救 急	その 他の 災害	問 い 合 わ せ	間 違 い	いた ず ら	応 答 な し	そ の 他	合 計
4 月	13	310	16	13	26	1	8	20	407
5 月	2	285	12	22	21		9	36	387
6 月	3	335	14	14	21	1	6	32	426
7 月	13	394	22	32	15		4	40	520
8 月	7	479	35	35	12		8	40	616
9 月	6	300	20	27	16	1	16	44	430
10 月	3	328	20	14	24	1	7	44	441
11 月		350	17	21	24	4	11	30	457
12 月	2	416	26	27	22	1	1	31	526
1 月	19	353	17	24	35	2	4	37	491
2 月	21	359	17	25	19		6	38	485
3 月	4	374	20	21	28	2	6	56	511
合 計	93	4,283	236	275	263	13	86	448	5,697

## 回線別災害等通報件数

種 別 回線別	火 災	救 急	そ の 他 災 害	火外 災の 救災 急害 救、 助事 以案	問 い 合 わ せ	間 違 い	悪 戯	応 答 な し	そ（医 療 の 照 会 等） 他	合 計
固 定 電 話	31	2,604	20	28	131	165	8	62	270	3,319
I P 電 話 等	13	463	4	2	29	17		2	54	584
携 帯 電 話	42	971	14	18	113	50	5	22	120	1,355
そ の 他	7	245	13	137	2	31			4	439
合 計	93	4,283	51	185	275	263	13	86	448	5,697

## 1 1 9 番 転 送 件 数

(平成23年中)

他消防本部(局)への転送				他消防本部(局)からの転送			
長生郡市	9	川崎市	1	長生郡市	14	市原市	4
君津市	4	東京消防庁	1	東葛指令	1	千葉市	1
山武郡市	1						



## 気象情報等の受理状況

種別		月別												合計
		4月	5月	6月	7月	8月	9月	10月	11月	12月	1月	2月	3月	
警 報	大雨						1	2		1				4
	洪水						1	1		1				3
	波浪		2		1		2		1		2		1	9
	暴風		1				1		1				1	4
	高潮													
	大雪													
	暴風雪													
注 意 報	津波													
	強風	10	5	4	3	1	5	5	5	5	7	8	9	67
	波浪	9	6	4	4	3	3	5	10	6	5	4	7	66
	乾燥	3	2						2	1	1	3	3	15
	大雨	2	2	4	3	3	4	3	1	1				23
	洪水	2	2	4	3	3	5	5	1	1				26
	雷	7	6	6	7	10	8	5	4	3	2	5	5	68
	濃霧		9	12	12	10	3	2	8	1	1	3	4	65
	大雪													
	着雪													
	風雪													
	着氷													
	霜	5											6	11
	高潮						1							1
低温														
津波	1												1	
情 報 等	火災気象通報	7	4	2	3		2	1	2	1	1	3	4	30
	台風				7	3	22							32
	津波	12		5	6	6	2					1	15	47
	地震	72	17	17	20	17	16	14	33	24	10	7	9	256
	低気圧													
	雪										4	1		5
	大雨	5	5	2		3		2	1	1		1		20
	雷	14	1	4	7	16	14	6		1	2	5	3	73
	その他		6											
合計	149	68	64	76	75	90	51	69	47	35	41	67	832	



## 《 火 災 》



火災の概況（前年比較）

構成市町別火災概況

月別火災概況

勝浦市月別火災概況

いすみ市月別火災概況

大多喜町月別火災概況

御宿町月別火災概況

構成市町別5年間火災発生状況

火災種別出火件数の構成割合

火災種別原因別発生状況

1月及び1件当たりの火災の概況

覚知方法別出火件数

出火原因別出火件数と損害額

火災種別死傷者数

初期消火器具等の使用状況

構成市町別出火原因

構成市町別出火率状況

時間帯別火災発生状況

四季別出火状況

用途別建物火災発生件数及び損害状況

建物火災放水開始時間別焼損状況

建物火災鎮火所要時間別焼損状況

## 火災の概況（前年比較）

出火件数		単位	平成23年	平成22年	増 減	増 減 率
出火件数			49	53	△ 4	△ 7.5
内 訳	建物	件	17	21	△ 4	△ 19.0
	林野		9	5	4	80.0
	車両		5	5	0	0.0
	船舶					
	航空機					
	その他		18	22	△ 4	△ 18.2
焼損棟数			31	34	△ 3	△ 8.8
内 訳	全焼	棟	13	15	△ 2	△ 13.3
	半焼		2	7	△ 5	△ 71.4
	部分焼		10	6	4	66.7
	ぼや		6	6	0	0.0
建物焼損面積		平方メートル	1,841	1,462	379	25.9
林野焼損面積		アール	22	18	4	22.2
死者		人	1	5	△ 4	△ 80.0
負傷者			10	7	3	42.9
り災世帯数		世帯	15	15	0	0.0
内 訳	全損		5	8	△ 3	△ 37.5
	半損		1	2	△ 1	△ 50.0
	小損		9	5	4	80.0
り災人員		人	39	31	8	25.8
損害額			58,175	38,137	20,038	52.5
内 訳	建物	千円	57,887	36,896	20,991	56.9
	林野					
	車両		288	1,241	△ 953	△ 76.8
	船舶					
	航空機					
	その他					
出火率			6.0	6.4	△ 0.4	△ 6.3

△印=減

### ※ 全ての火災に関する統計に共通

- 1 「死者」には、火災により負傷した後、48時間以降30日以内に死亡した者を含む。
- 2 出火率とは、人口1万人当たりの出火件数をいう。
- 3 焼損面積は、平方メートル・アール未満を四捨五入したため、火災種別の計と一致しない場合がある。
- 4 増減率は、小数点以下第2位を四捨五入したもの。
- 5 割合は、小数点以下第2位を四捨五入したため、100パーセントにならない場合がある。

## 構成市町別火災概況

市町		単位	勝浦市	いすみ市	大多喜町	御宿町	合 計
区分							
出 火 件 数			8	32	7	2	49
内 訳	建 物	件	3	12	1	1	17
	林 野		2	5	1	1	9
	車 両			4	1		5
	船 舶						
	航 空 機						
	そ の 他		3	11	4		18
焼 損 棟 数			4	24	2	1	31
内 訳	全 焼	棟		11	2		13
	半 焼			2			2
	部 分 焼		2	7		1	10
	ぼ や		2	4			6
建物焼損面積		平方メートル	34	1,514	282	11	1,841
林野焼損面積		アール	1	19		2	22
死 者		人		1			1
負 傷 者			1	8	1		10
り 災 世 帯		世帯	3	12			15
内 訳	全 損			5			5
	半 損			1			1
	小 損		3	6			9
り 災 人 員 数		人	9	30			39
損 害 額		千円	1,710	51,573	3,118	1,774	58,175
内 訳	建 物		1,710	51,520	2,883	1,774	57,887
	林 野						
	車 両			53	235		288
	船 舶						
	航 空 機						
そ の 他							
出 火 率			3.9	7.6	6.6	2.5	6.0

## 月別火災概況

月別 区分		単位	1 月	2 月	3 月	4 月	5 月	6 月	7 月
			出火件数		10	8	4	7	1
内 訳	建物	件	3	1	3	4		1	3
	林野		3	2		2			
	車両		2				1		1
	船舶								
	航空機								
	その他		2	5	1	1		1	1
焼損棟数		棟	7	1	10	4		1	5
内 訳	全焼		3		4	2			4
	半焼		1		1				
	部分焼		1	1	4	2			1
	ぼや	2		1			1		
建物焼損面積		平方メートル	411	19	668	453			275
林野焼損面積		アール	13	2		7			
死者		人	1						
負傷者		人	2		3			1	3
り災世帯数		世帯	4	1	4	1		1	2
内 訳	全損		1		1	1			2
	半損		1						
り災人員		人	5	2	16	1		1	5
損害額		千円	5,299	1,699	16,372	15,929	3		18,627
内 訳	建物		5,249	1,699	16,372	15,929			18,627
	林野								
	車両		50				3		
	船舶								
	航空機								
その他									

8 月	9 月	10月	11月	12月	合計	前年	増減	増減率
4	5	3			49	53	△ 4	△ 7.5
1	1				17	21	△ 4	△ 19.0
	1	1			9	5	4	80.0
		1			5	5	0	0.0
3	3	1			18	22	△ 4	△ 18.2
2	1				31	34	△ 3	△ 8.8
					13	15	△ 2	△ 13.3
					2	7	△ 5	△ 71.4
1					10	6	4	66.7
1	1				6	6	0	0.0
15					1,841	1,462	379	25.9
					22	18	4	22.2
					1	5	△ 4	△ 80.0
	1				10	7	3	42.9
1	1				15	15	0	0.0
					5	8	△ 3	△ 37.5
					1	2	△ 1	△ 50.0
1	1				9	5	4	80.0
6	3				39	31	8	25.8
11		235			58,175	38,137	20,038	52.5
11					57,887	36,896	20,991	56.9
		235			288	1,241	△ 953	△ 76.8

△印=減

## 勝浦市月別火災概況

月 別 区 分		単 位	1 月	2 月	3 月	4 月	5 月	6 月	7 月
出火件数		件	1	2	1	1			
内 訳	建 物		1	1					
	林 野			1		1			
	車 両								
	船 舶								
	航空機								
	その他					1			
焼損棟数		棟	1	1					
内 訳	全 焼								
	半 焼								
	部分焼 ぼ や			1					
建物焼損面積		平 方 メートル		19					
林野焼損面積		アール				1			
死 者		人							
負 傷 者		人	1						
り災世帯数		世帯	1	1					
内 訳	全 損								
	半 損 小 損			1	1				
り災人員		人	1	2					
損 害 額		千円		1,699					
内 訳	建 物			1,699					
	林 野								
	車 両								
	船 舶								
	航空機 その他								



8 月	9 月	10月	11月	12月	合計	前年	増減	増減率
2	1				8	11	△ 3	△ 27.3
1					3	8	△ 5	△ 62.5
					2	1	1	100.0
1	1				3	2	1	50.0
2					4	13	△ 9	△ 69.2
						6	△ 6	△ 100.0
						2	△ 2	△ 100.0
1					2	2	0	0.0
1					2	3	△ 1	△ 33.3
15					34	620	△ 586	△ 94.5
					1	1	0	0.0
					1	5	△ 4	△ 80.0
1					3	7	△ 4	△ 57.1
						3	△ 3	△ 100.0
						2	△ 2	△ 100.0
1					3	2	1	50.0
6					9	18	△ 9	△ 50.0
11					1,710	19,165	△ 17,455	△ 91.1
11					1,710	19,165	△ 17,455	△ 91.1

△印=減

## いすみ市月別火災概況

月 別 区 分		単 位	1 月	2 月	3 月	4 月	5 月	6 月	7 月
			出火件数		7	3	3	6	1
内 訳	建 物	件	1		3	4		1	2
	林 野		2	1		1			
	車 両		2				1		1
	船 舶								
	航空機								
	その他		2	2		1		1	
焼 損 棟 数		棟	4		10	4		1	4
内 訳	全 焼		1		4	2			4
	半 焼		1		1				
	部分焼		1		4	2			
	ぼ や		1		1			1	
建物焼損面積		平方メートル	129		667	453			264
林野焼損面積		アール	11	2		6			
死 者		人	1						
負 傷 者		人			3			1	3
り災世帯数		世帯	3		4	1		1	2
内 訳	全 損		1		1	1			2
	半 損		1						
	小 損		1		3			1	
り災人員		人	4		16	1		1	5
損 害 額		千円	2,416		16,372	15,929	3		16,853
内 訳	建 物		2,366		16,372	15,929			16,853
	林 野								
	車 両		50				3		
	船 舶								
	航空機								
	その他								

8 月	9 月	10月	11月	12月	合計	前年	増減	増減率
2	3	2			32	30	2	6.7
	1				12	8	4	50.0
		1			5	3	2	66.7
					4	3	1	33.3
2	2	1			11	16	△ 5	△ 31.3
	1				24	15	9	60.0
					11	7	4	57.1
					2	3	△ 1	△ 33.3
					7	2	5	250.0
	1				4	3	1	33.3
					1,513	390	1,123	287.9
					19	5	14	280.0
					1	4	△ 3	△ 75.0
	1				8		8	0.0
	1				12	6	6	100.0
					5	4	1	25.0
					1		1	0.0
	1				6	2	4	200.0
	3				30	6	24	400.0
					51,573	8,502	43,071	506.6
					51,520	8,004	43,516	543.7
					53	498	△ 445	△ 89.4

△印=減

## 大多喜町月別火災概況

月 別		単 位	1 月	2 月	3 月	4 月	5 月	6 月	7 月	
区 分	区 分									
出火件数		件	1	3					1	
内 訳	建 物		1							
	林 野									
	車 両									
	船 舶									
	航空機									
その他		3						1		
焼損棟数		棟	2							
内 訳	全 焼		2							
	半 焼									
	部分焼 ぼ や									
建物焼損面積		平方 メートル	282							
林野焼損面積		アール								
死 者		人								
負 傷 者		人	1							
り災世帯数		世帯								
内 訳	全 損									
	半 損									
り災人員		人								
損 害 額		千円	2,883							
内 訳	建 物		2,883							
	林 野									
	車 両									
	船 舶									
	航空機									
その他										

8 月	9 月	10月	11月	12月	合計	前年	増減	増減率
	1	1			7	9	△ 2	△ 22.2
					1	4	△ 3	△ 75.0
	1				1	1	0	0.0
		1			1	2	△ 1	△ 50.0
					4	2	2	100.0
					2	5	△ 3	△ 60.0
					2	2	0	0.0
						1	△ 1	△ 100.0
						2	△ 2	△ 100.0
					282	214	68	31.8
						13	△ 13	△ 100.0
						1	△ 1	△ 100.0
					1	1	0	0.0
						1	△ 1	△ 100.0
						1	△ 1	△ 100.0
						2	△ 2	△ 100.0
		235			3,118	4,882	△ 1,764	△ 36.1
					2,883	4,139	△ 1,256	△ 30.3
		235			235	743	△ 508	△ 68.4

△印=減

## 御宿町月別火災概況

月 別 区 分		単 位	1 月	2 月	3 月	4 月	5 月	6 月	7 月
			出火件数		1				
内 訳	建 物	件							1
	林 野		1						
	車 両								
	船 舶								
	航空機								
	その他								
焼損棟数		棟							1
内 訳	全 焼								
	半 焼								
	部分焼 ぼ や								1
建物焼損面積		平方 メートル							11
林野焼損面積		アール	2						
死 者		人							
負 傷 者		人							
り災世帯数		世帯							
内 訳	全 損								
	半 損 小 損								
り災人員		人							
損 害 額		千円							1,774
内 訳	建 物								1,774
	林 野								
	車 両								
	船 舶								
	航空機								
その他									

8 月	9 月	10月	11月	12月	合計	前年	増減	増減率
					2	3	△ 1	△ 33.3
					1	1	0	0.0
					1	0	1	
						2	△ 2	△ 100.0
					1	1	0	0.0
						1	△ 1	△ 100.0
					1	0	1	
					11	237	△ 226	△ 95.4
					2		2	0.0
						1	△ 1	△ 100.0
						1	△ 1	△ 100.0
						1	△ 1	△ 100.0
						5	△ 5	△ 100.0
					1,774	5,588	△ 3,814	△ 68.3
					1,774	5,588	△ 3,814	△ 68.3

△印=減

## 構成市町別 5 年間火災発生状況

区 分		年 別					
		平成19年	平成20年	平成21年	平成22年	平成23年	
合 計	出 火 件 数	51	75	46	53	49	
	内 訳	建 物	30	32	25	21	17
		林 野	5	7	7	5	9
		車 両	4	7	1	5	5
		船 舶	1				
		航 空 機					
		そ の 他	11	29	13	22	18
勝 浦 市	出 火 件 数	7	13	11	11	8	
	内 訳	建 物	2	8	5	8	3
		林 野	2	1	1	1	2
		車 両		2			
		船 舶	1				
		航 空 機					
		そ の 他	2	2	5	2	3
い す み 市	出 火 件 数	30	40	22	30	32	
	内 訳	建 物	20	14	11	8	12
		林 野	1	4	2	3	5
		車 両	1	5	1	3	4
		船 舶					
		航 空 機					
		そ の 他	8	17	8	16	11
大 多 喜 町	出 火 件 数	11	15	11	9	7	
	内 訳	建 物	6	8	7	4	1
		林 野	2	2	4	1	1
		車 両	2			2	1
		船 舶					
		航 空 機					
		そ の 他	1	5		2	4
御 宿 町	出 火 件 数	3	7	2	3	2	
	内 訳	建 物	2	2	2	1	1
		林 野					1
		車 両	1				
		船 舶					
		航 空 機					
		そ の 他		5		2	



## 火災種別出火件数の構成割合

	平成23年中		平成22年中	
	出火件数(件)	割合 (%)	出火件数(件)	割合 (%)
建物火災	17	34.7	21	39.6
林野火災	9	18.4	5	9.4
車両火災	5	10.2	5	9.4
船舶火災				
航空機火災				
その他火災	18	36.7	22	41.5
合計	49	100.0	53	100.0

## 火災種別原因別発生件数

### (1) 建物火災 17件

原因別	件数
焚火・枯草焼き	4
薪	1
着衣着火	2
火遊び	1
排気口過熱	1
扇風機	1
炭	1
殺虫剤引火	1
調査中・不明	5

### (2) 林野火災 9件

原因別	件数
焚火・枯草焼き	6
取灰	1
薪	1
たばこ	1

### (3) 車両火災 5件

原因別	件数
衝突	1
放火・放火の疑い	1
練炭	1
調査中・不明	2

### (4) その他火災 18件

原因別	件数
焚火・枯草焼き	16
焼き付け	1
放火・放火の疑い	1

## 1月及び1件当たりの火災の概況

		単位	平成23年	平成22年	増 減
全火災 1月当たり	出火件数	件	4.1	4.4	△ 0.3
	損害額	千円	4,847.9	3,178.1	1,669.8
	焼損棟数	棟	2.6	2.8	△ 0.2
	建物焼損面積	平方メートル	153.4	121.8	31.6
	林野焼損面積	アール	1.9	1.5	0.4
	り災世帯数	世帯	1.3	1.3	0.0
	り災人員	人	3.3	2.6	0.7
	死者	人	0.1	0.4	△ 0.3
	負傷者	人	0.6	0.6	0.0
全火災 1件当たり	損害額	千円	1,187.2	719.6	467.6
建物火災 1件当たり	損害額	千円	3,405.1	1,757.0	1,648.1
	建物焼損面積	平方メートル	108.3	69.6	38.7
	焼損棟数	棟	1.8	1.6	0.2
	り災世帯数	世帯	0.9	1.3	△ 0.4
	り災人員	人	2.3	1.5	0.8
林野火災 1件当たり	損害額	千円			0.0
	林野焼損面積	アール	2.4	3.5	△ 1.1

## 覚知方法別出火件数

覚知方法	出火件数(件)		構成比 (%)	
	件数	(前年)	割合	(前年)
119 (NTT以外加入電話から)	8	(2)	16.3	(3.8)
119 (NTT加入電話から)	17	(23)	34.7	(43.4)
119 (携帯電話から)	17	(17)	34.7	(32.1)
加入電話(加入電話から)		(2)		(3.8)
加入電話(携帯電話から)				
事後聞知	4	(7)	8.2	(13.2)
警察電話	1	(1)	2.0	(1.9)
駆け付け	2		4.1	
その他		(1)		(1.9)
合計	49	(53)	100.0	(100.0)

※ ( )内は前年中の数値

## 出火原因別出火件数と損害額

出火原因	出火件数 (件)	割合 (%)	損害額 (千円)
焚火・枯草焼き	26	53.1	16,248
薪	2	4.1	2,366
取 灰	1	2.0	
焚き付け	1	2.0	
たばこ	1	2.0	
着衣着火	2	4.1	
練炭	1	2.0	
放火・放火の疑い	2	4.1	235
火遊び	1	2.0	933
扇風機	1	2.0	1,774
衝突	1	2.0	3
排気口過熱	1	2.0	13,177
炭	1	2.0	11
殺虫剤引火	1	2.0	
調査中・不明	7	14.3	23,428
合計	49	100.0	58,175

## 火災種別死傷者数

	死 者		負 傷 者	
	人	割合 (%)	人	割合 (%)
建物火災	(3)	(60.0)	10 (6)	100.0 (86.0)
林野火災				
車両火災	1 (1)	100.0 (20.0)		
船舶火災				
航空機火災				
その他火災	(1)	(20.0)	(1)	(14.0)
合計	1 (5)	100.0 (100.0)	10 (7)	100.0 (100.0)

※ ( )内は前年中の数値

## 構成市町別出火原因

	合 計	勝浦市	いすみ市	大多喜町	御宿町
焚火・枯草焼き	26	4	16	5	1
薪	2		1	1	
取 灰	1		1		
焚 き 付 け	1		1		
た ば こ	1	1			
着 衣 着 火	2	1	1		
練 炭	1		1		
放火・放火の疑い	2		1	1	
火 遊 び	1		1		
扇 風 機	1				1
衝 突	1		1		
排 気 口 過 熱	1		1		
炭	1	1			
殺 虫 剤 引 火	1		1		
調 査 中 ・ 不 明	7	1	6		
合 計	49	8	32	7	2

## 構成市町別出火率状況

	出 火 件 数		人 口		出 火 率	
勝 浦 市	8	(11)	20,748	(21,091)	3.9	(5.2)
い す み 市	32	(30)	41,856	(42,753)	7.6	(7.0)
大 多 喜 町	7	(9)	10,670	(10,836)	6.6	(8.3)
御 宿 町	2	(3)	8,080	(8,101)	2.5	(3.7)
合 計	49	(53)	81,354	(82,781)	6.0	(6.4)
全 国	46,620	(51,139)	12706万人	(12707万人)	3.7	(4.0)
千 葉 県	2,288	(2,245)	615万人	(612万人)	3.7	(3.7)

※ 1 人口は、平成23年4月1日現在。 ( ) 内は前年の数値。

2 全国・千葉県の数値は、平成22年版火災概要による。

## 初期消火器具等の使用状況

(単位：件・%)

	水道水等		消火器		その他		初期消火なし	
	件数	割合	件数	割合	件数	割合	件数	割合
平成23年中	17	34.7	5	10.2	14	28.6	13	26.5
平成22年中	21	39.6	8	15.1	9	17.0	15	28.3

## 時間帯別火災発生状況

時刻	区分	火 災 種 別					合 計
		建 物	林 野	車 両	船 舶	航空機	
0～1							
1～2		1	1				2
2～3							
3～4						1	1
4～5							
5～6							
6～7		1					1
7～8		1		1			2
8～9		2		1			3
9～10						1	1
10～11		3	1			5	9
11～12		1				3	4
午前合計		9	2	2		10	23
12～13			2			3	5
13～14		1	1			1	3
14～15			1	1		2	4
15～16			2			2	4
16～17				1			1
17～18		2	1				3
18～19		2					2
19～20				1			1
20～21		1					1
21～22							
22～23		2					2
23～24							
午後合計		8	7	3		8	26
不 明							
合 計		17	9	5		18	49

## 四 季 別 出 火 状 況

区分 四季別	出火件数(件)		割 合 (%)		損害額 (千円)		割 合 (%)	
	春季 (3月～5月)	12	(10)	24.5	(18.9)	32,304	(13,744)	55.5
夏季 (6月～8月)	11	(18)	22.4	(34.0)	18,638	(15,953)	32.0	(41.8)
秋季 (9月～11月)	8	(11)	16.3	(20.8)	235	(1,851)	0.4	(4.9)
冬季 (12月～2月)	18	(14)	36.7	(26.4)	6,998	(6,589)	12.0	(17.3)
合 計	49	(53)	100.0	(100.0)	58,175	(38,137)	100.0	(100.0)

※ ( ) 内は前年同期中の数値。

## 用途別建物火災発生件数及び損害状況

用途 \ 区分	出火件数 (件)	割合 (%)	焼損面積 (㎡)	損害額 (千円)
住 宅	8	47.1	701	20,141
倉庫・物置	4	23.5	699	10,825
作業場・工場	3	17.6	337	13,331
事務所	2	11.8	104	13,590
合 計	17	100.0	1,841	57,887

## 建物火災放水開始時間別焼損状況

区分 \ 覚知から 放水開始まで	出火件数 (件)	焼損面積 (㎡)	1件当たり 焼損面積 (㎡)	1件当たり 放水ポンプ台数 (台)
5 分 以 内				
6 ～ 10 分 以 内	7	829	118.4	8.7
11 ～ 15 分 以 内	5	712	142.4	5.6
16 ～ 20 分 以 内	1	282	281.9	4.0
21 ～ 30 分 以 内	1	19	18.8	1.0
31 分 以 上				
放水した建物火災	14	1,841	131.5	
放水しない建物火災	3			
全建物火災	17	1,841	108.3	

## 建物火災鎮火所要時間別焼損状況

区分 \ 放水開始 から鎮火まで	放水件数 (件)	焼損面積 (㎡)	1件当たり 焼損面積 (㎡)	1件当たり 放水ポンプ台数 (台)
5 分 以 内	1	15	15.3	1.0
6 ～ 10 分 以 内				
11 ～ 20 分 以 内	2	31	15.5	2.0
21 ～ 30 分 以 内				
31 ～ 40 分 以 内	4	312	78.1	7.8
41 ～ 50 分 以 内	1	129	129.4	10.0
51 分 以 上	6	1,353	225.5	8.0
合 計	14	1,841		
平均所要時間	52(分)			

## 《 救 急 》



年別救急活動状況

月別救急活動状況

曜日別救急出場状況

救急隊別救急出場件数

時間別救急出場件数

市町別救急状況

現場到着所要時間

傷病者収容所要時間

管内管外居住別搬送人員

急病にかかる疾病分類別傷病程度別搬送人員

覚知別救急出場件数

年齢区分別・傷病程度別搬送人員

救急隊員の応急処置件数

## 年 別 救 急 出 場 状 況

年別	事故種別 件数等	火 災	自 然 災 害	水 難	交 通 事 故	労 働 災 害	運 動 競 技	一 般 負 傷	加 害	自 損 行 為	急 病	そ の 他				合 計	指 数 ※
												転 院 搬 送	医 師 搬 送	資 器 材 等 輸 送	そ の 他		
19	出 場 件 数	27		16	374	34	25	543	19	53	2,410	350			60	3,911	122
	搬 送 人 員	3		10	436	34	24	512	18	35	2,262	348			4	3,686	118
	不搬送件数	24		7	29	1	1	34	2	18	153	2			56	327	
20	出 場 件 数	28		11	359	33	33	561	17	47	2,284	398	1		47	3,819	119
	搬 送 人 員	9		7	417	33	32	521	14	32	2,139	397			4	3,605	115
	不搬送件数	20		4	26		1	44	3	15	148	1			43	305	
21	出 場 件 数	18		28	355	33	41	557	18	52	2,225	301			33	3,661	114
	搬 送 人 員	3		18	410	31	39	525	14	37	2,074	300			1	3,452	110
	不搬送件数	15		12	20	2	2	34	4	15	153	1			32	290	
22	出 場 件 数	15	9	16	335	37	30	584	14	52	2,544	348			36	4,020	125
	搬 送 人 員	5	17	10	385	37	30	543	13	27	2,344	348			1	3,760	120
	不搬送件数	11		6	18			41	2	25	209	1			36	349	
23	出 場 件 数	15	1	24	358	31	39	572	17	60	2,614	292			58	4,081	127
	搬 送 人 員	6		12	384	30	39	540	13	35	2,396	290			5	3,750	120
	不搬送件数	10	1	12	32	1	1	35	4	25	219	2			54	396	

※ 指数は、平成13年中(出場件数3,205件、搬送人員3,129人)を100とする。

※ 全ての救急に関する統計に共通

比率は、小数点以下第2位を四捨五入したため、100%にならない場合がある。



## 月別救急出場状況

事故種別 件数等	火災	自然災害	水難	交通事故	労働災害	運動競技	一般負傷	加害	自損行為	急病	その他				合計	比率(%)
											転院搬送	医師搬送	資器材等送	輸送 その他		
1	出場件数	3			32	1	40	1		236	25			7	345	8.5
	搬送人員	2			43	1	40	1		211	25	/	/		323	8.6
	不搬送人員	1			2		1			25				7	36	1.0
2	出場件数	1		1	17	3	2	38	1	2	183	23		6	277	6.8
	搬送人員				17	3	2	37	1		165	23	/	/	248	6.6
	不搬送人員	1		1	1		1		2	18				6	30	0.8
3	出場件数	3	1	3	29	3	40		6	220	11			5	321	7.9
	搬送人員			1	29	3	37		4	197	10	/	/	2	283	7.5
	不搬送人員	3	1	2	2		3		2	23	1			3	40	1.1
4	出場件数	1		2	26	3	2	41	1	11	192	25		1	305	7.5
	搬送人員			2	27	3	2	37	1	5	173	25	/	/	275	7.3
	不搬送人員	1			4		4		6	19				1	35	0.9
5	出場件数				28	2	5	42	2	4	180	22		5	290	7.1
	搬送人員				31	2	5	38	2	2	170	22	/	/	274	7.3
	不搬送人員				3		4		2	10				4	23	0.6
6	出場件数	1			31	4	4	48	1	3	198	32		3	325	8.0
	搬送人員	1			34	4	4	44	1	2	180	32	/	/	302	8.1
	不搬送人員				1		4		1	18				3	27	0.7
7	出場件数	3		3	47	2	5	64		5	233	24		4	390	9.6
	搬送人員	2			54	2	5	63		4	214	23	/	/	367	9.8
	不搬送人員	2		3	3		2		1	19	1			4	35	0.9
8	出場件数	2		11	41	1	7	70	4	6	285	23		7	457	11.2
	搬送人員			7	43	1	7	63	4	4	263	23	/	/	416	11.1
	不搬送人員	2		4	4		1	7		2	23			6	49	1.3
9	出場件数	1		2	27	2	3	46		2	179	29		7	298	7.3
	搬送人員	1		1	30	2	3	46		1	172	29	/	/	285	7.6
	不搬送人員			1	1		1		1	7				7	18	0.5
10	出場件数			1	27	6	4	46	2	5	205	22		5	323	7.9
	搬送人員			1	29	5	4	43	1	3	191	22	/	/	299	8.0
	不搬送人員				1	1		3	1	2	14			5	27	0.7
11	出場件数			1	27	1	3	31	2	7	239	32		2	345	8.5
	搬送人員				19	1	3	29	1	4	218	32	/	/	307	8.2
	不搬送人員			1	8		2	1	3	21				2	38	1.0
12	出場件数				26	3	4	66	3	9	264	24		6	405	9.9
	搬送人員				28	3	4	63	1	6	242	24	/	/	371	9.9
	不搬送人員				2		3	2	3	22				6	38	1.0
計	出場件数	15	1	24	358	31	39	572	17	60	2,614	292		58	4,081	100.0
	搬送人員	6		12	384	30	39	540	13	35	2,396	290	/	/	3,750	100.0
	不搬送人員	10	1	12	32	1	1	35	4	25	219	2		54	396	100.0
比率(%)	出場件数	0.4	0.0	0.6	8.8	0.8	1.0	14.0	0.4	1.5	64.1	7.2		1.4	100.0	
	搬送人員	0.2		0.3	10.2	0.8	1.0	14.4	0.3	0.9	63.9	7.7	/	/	0.1	100.0

## 曜日別救急出場状況

事故種別 曜日区分		火災	自然災害	水難	交通事故	労働災害	運動競技	一般負傷	加害	自損行為	急病	その他	合計	比(%)
		日	出場件数	4		8	61	1	8	117	3	3	392	21
	搬送人員	4		4	63	1	8	112	2	3	356	14	567	15.1
月	出場件数	1		4	42	4	4	68	3	9	368	60	563	13.8
	搬送人員	1		1	49	3	3	63	3	5	338	47	513	13.7
火	出場件数	3		4	41	6	6	57	1	8	360	54	540	13.2
	搬送人員			3	45	6	6	51	1	4	330	49	495	13.2
水	出場件数	1		2	57	5	3	67	6	13	381	58	593	14.5
	搬送人員			2	58	5	4	62	3	4	351	53	542	14.5
木	出場件数	2			43	6	4	90	1	11	381	54	592	14.5
	搬送人員	1			42	6	4	86	1	8	355	51	554	14.8
金	出場件数	4	1	2	56	7	5	77		7	341	49	549	13.5
	搬送人員			1	61	7	5	72		5	310	40	501	13.4
土	出場件数			4	58	2	9	96	3	9	391	54	626	15.3
	搬送人員			1	66	2	9	94	3	6	356	41	578	15.4
計	出場件数	15	1	24	358	31	39	572	17	60	2,614	350	4,081	100.0
	搬送人員	6		12	384	30	39	540	13	35	2,396	295	3,750	100.0

## 救急隊別救急出場件数

事故種別 隊名	火災	自然災害	水難	交通事故	労働災害	運動競技	一般負傷	加害	自損行為	急病	その他				合計	一日平均	比(%)
	転院搬送	医師搬送	資器材等送	その他													
勝浦救急隊	4		10	80	3	11	129	5	11	581	60			16	910	2.5	22.3
大多喜救急隊	1		2	52	4	8	79	2	7	331	47			4	537	1.5	13.2
御宿救急隊			3	54	3	7	86	4	8	407	27			10	609	1.7	14.9
大原救急隊	8	1	3	61	9	5	84	1	9	494	16			12	703	1.9	17.2
岬救急隊	1		4	69	5	6	123	4	16	501	52			12	793	2.2	19.4
夷隅救急隊	1		2	42	7	2	71	1	9	300	90			4	529	1.4	13.0
計	15	1	24	358	31	39	572	17	60	2,614	292			58	4,081	11.2	100.0

## 時間別救急出場件数

事故種別 時間	火災	自然災害	水難	交通事故	労働災害	運動競技	一般負傷	加害	自損行為	急病	その他				合計	比率(%)
											転院搬送	医師搬送	資器材等送	その他		
0～1				3			14	1	3	73	5			2	101	2.5
1～2				3			7	1		46	1			3	61	1.5
2～3	1			1			7		2	51				1	63	1.5
3～4				5			7		1	49				1	63	1.5
4～5	1		2	3			11		2	53				2	74	1.8
5～6				10			18			71				2	101	2.5
6～7	1			10			16		5	100	2			2	136	3.3
7～8	1			28	2		23	1	2	146	4				207	5.1
8～9				28	3		41		3	163	10			6	254	6.2
9～10	1		1	17	2	4	31	1	6	148	28			2	241	5.9
10～11	1		5	29	3	6	50		2	154	27			4	281	6.9
11～12	2		3	26	2	5	46		1	132	41				258	6.3
12～13			4	23	1	4	42		1	122	45			4	246	6.0
13～14	1			19	6	1	34		5	130	29			4	229	5.6
14～15			4	27	2	2	29		4	128	19			2	217	5.3
15～16			2	27	1	1	31	2	7	129	29			5	234	5.7
16～17		1		19	5	10	27	1	5	111	17			3	199	4.9
17～18	1		1	16	1	2	26			124	13			3	187	4.6
18～19	2			23		2	26		3	138	7			3	204	5.0
19～20			1	17	1	2	21	1	2	131	5			1	182	4.5
20～21	1			6			20	3	2	125	3			2	162	4.0
21～22			1	7			20	2	2	113	2				147	3.6
22～23	1			8	2		11	3	1	103	2			3	134	3.3
23～24	1			3			14	1	1	74	3			3	100	2.5
合計	15	1	24	358	31	39	572	17	60	2,614	292			58	4,081	100.0

## 市 町 別 救 急 状 況

事故種別 市町別		火 災	自 然 災 害	水 難	交 通 事 故	労 働 災 害	運 動 競 技	一 般 負 傷	加 害	自 損 行 為	急 病	そ の 他				合 計	比 率 (%)
												転 院 搬 送	医 師 搬 送	資 器 材 等 輸 送	そ の 他		
勝 浦 市	出場件数	3		8	95	4	18	153	8	9	681	67			18	1,064	26.1
	搬送人員	1		3	99	4	17	144	4	5	627	67				971	25.9
い す み 市	出場件数	10	1	10	180	21	13	288	5	32	1,337	167			27	2,091	51.2
	搬送人員	4		6	191	20	13	274	5	23	1,217	165			5	1,923	51.3
大 多 喜 町	出場件数	1		1	47	5	7	68	3	9	273	41			4	459	11.2
	搬送人員	1			56	5	8	63	3	3	254	41				434	11.6
御 宿 町	出場件数	1		5	36	1	1	63	1	10	321	17			9	465	11.4
	搬送人員			3	38	1	1	59	1	4	296	17				420	11.2
管 外	出場件数										2					2	0.0
	搬送人員										2					2	0.1
合 計	出場件数	15	1	24	358	31	39	572	17	60	2,614	292			58	4,081	100.0
	搬送人員	6		12	384	30	39	540	13	35	2,396	290			5	3,750	100.0

## 現場到着所要時間

時間 区分	3分未満	3～5	5～10	10～20	20分以上	合計	最短時分	最長時分	平均時分
急病	34	47	1,236	1,155	142	2,614	0	38	10.5
交通事故	4	17	173	144	20	358	0	50	10.1
一般負傷	9	11	275	238	39	572	0	31	10.5
その他	8	38	314	146	31	537	0	39	8.9
合計	55	113	1,998	1,683	232	4,081	/	/	/
比率(%)	1.3	2.8	49.0	41.2	5.7	100.0			

## 傷病者收容所要時間

時間 区分	10分未満	10～20	20～30	30～60	60～120	120分以上	合計	最短時分	最長時分	平均時分
急病	1	20	234	1,538	580	23	2,396	7	204	50.0
交通事故		3	53	253	70	5	384	16	236	48.1
一般負傷		9	60	331	133	7	540	13	162	49.5
その他		1	41	240	145	3	430	11	191	53.8
合計	1	33	388	2,362	928	38	3,750	/	/	/
比率(%)	0.0	0.9	10.3	63.0	24.7	1.0	100.0			

## 管内管外居住別搬送人員

事故種別 区分	火災	自然災害	水難	交通事故	労働災害	運動競技	一般負傷	加害	自損行為	急病	その他	合計	比(%) 率)
管内に住所を有する者	5		5	280	20	28	419	11	26	2,165	258	3,217	85.8
管外に住所を有する者	1		7	103	10	11	121	2	9	230	36	530	14.1
外国人旅行者不定				1						1	1	3	0.1
合計	6	0	12	384	30	39	540	13	35	2,396	295	3,750	100.0

## 急病にかかる疾病分類別傷病程度別搬送人員

疾病分類 区分	循環系		消化器系	呼吸器系	精神系	感覚系	泌尿器系	新生物	その他	症診不 状・断明 徴候名確	合計	比（ % 率）
	脳疾患	心疾患等										
死亡	1	55	3	5		10		1	1	21	97	4.0
重症	138	72	44	49	4	25	15	32	39	42	460	19.2
中等症	80	85	107	117	21	38	35	47	159	236	925	38.6
軽症	39	76	64	44	75		37	8	200	371	914	38.1
その他												
合計	258	288	218	215	100	73	87	88	399	670	2,396	100.0
比率 (%)	10.8	12.0	9.1	9.0	4.2	3.0	3.6	3.7	16.7	28.0	100.0	

## 覚知別救急出場件数

事故種別 市町別	火災	自然災害	水難	交通事故	労働災害	運動競技	一般負傷	加害	自損行為	急病	その他				合計	比（ % 率）
											転院搬送	医師搬送	資器材等送	輸送 その他		
専用電話 固定NTT	8		6	47	7	7	295	4	17	1,538	117			11	2,057	50.4
専用電話 固定NTT以外	3			13	5		56		3	334	5			3	422	10.3
専用電話 携帯	2		10	151	16	18	161	6	15	495	1			14	889	21.8
加入電話 固定			1	5		1	19	2	1	91	167			5	292	7.2
加入電話 携帯				4	1	10	4	1	2	24				4	50	1.2
警察電話		1	6	117			15	3	20	37				8	207	5.1
駆け付け	1			2	2	1	12		2	45					65	1.6
自己覚知				2						2	1				5	0.1
その他	1		1	16		2	10	1		48	1			13	93	2.3
合計	15	1	24	357	31	39	572	17	60	2,614	292			58	4,080	100.0

## 年齢区分別・傷病程度別搬送人員

年齢	事故種別		火災	自然災害	水難	交通事故	労働災害	運動競技	一般負傷	加害	自損行為	急病	その他	合計	比(%)	
	区分															
新生児	死亡															
	重症												1	1	0.0	
	中等症												2	2	0.1	
	軽症											1		1	0.0	
	その他													1	1	0.0
	計												1	4	5	0.1
乳幼児	死亡															
	重症				1									1	1	0.0
	中等症			1	1				3			21	18	44	1.2	
	軽症				6				26			60	3	95	2.5	
	その他												1	1	0.0	
	計				1	8			29			81	22	141	3.8	
少年	死亡															
	重症				1		1	3			6			11	0.3	
	中等症				3		7	3		2	11	3	29	0.8		
	軽症			1	17		12	10	1	2	36	2	81	2.2		
	計			1	21		20	16	1	4	53	6	122	3.3		
成人	死亡							1		3	12	1	17	0.5		
	重症			3	26	8	2	24		11	82	23	179	4.8		
	中等症			2	28	7	1	26		8	190	32	294	7.8		
	軽症	4		2	197	8	16	101	10	1	382	9	730	19.5		
	計	4		7	251	23	19	153	10	23	666	65	1,221	32.6		
老人	死亡				1	1		7		2	75		86	2.3		
	重症	2		2	18			99	1	3	357	82	564	15.0		
	中等症			1	21	3		95		3	690	95	908	24.2		
	軽症				63	3		141	1		473	21	702	18.7		
	計	2		3	104	7		342	2	8	1,595	198	2,261	60.3		
計	死亡				1	1		8		5	87	1	103	2.7		
	重症	2		5	46	8	3	126	1	14	445	106	756	20.2		
	中等症			4	53	10	8	127		13	912	150	1,277	34.1		
	軽症	4		3	283	11	28	278	12	3	952	35	1,609	42.9		
	その他				1			1				3	5	0.1		
	合計	6		12	384	30	39	540	13	35	2,396	295	3,750	100.0		

※ 年齢区分は次による

新生児…生後28日以内  
乳幼児…生後29日～6才  
少年…7才～17才

成人…18才～64才  
老人…65才以上

## 救急隊員の応急処置件数

事故種別		応急処置											
		対象人員	止血	固定	人工呼吸	心マッサージ	心肺蘇生	酸素吸入	気道確保	うエ ちア ちウ 経エ 鼻イ	う鉗 ち喉 ち子 頭鏡 等	う救 ち命 ち士 救関 急係	う気 管挿 ち管
急病	死亡	87			2	1	82	77	84		3	36	7
	重症	445		4	15		12	328	80	2	2	5	1
	中等症	912	2	17	6			455	41				
	軽症	951	9	11				235	5				
	その他												
	合計	2,395	11	32	23	1	94	1,095	210	2	5	41	8
交通事故	死亡	1		1			1	1	1				
	重症	46	2	41	1		1	28	2		1		
	中等症	53	9	42				16					
	軽症	283	6	208				22					
	その他	1											
	合計	384	17	292	1		2	67	3		1		
一般負傷	死亡	8		1			8	7	8			5	
	重症	126	4	89	3		7	49	12		4	2	1
	中等症	127	6	67				33	2		1		
	軽症	277	35	83				20					
	その他												
	合計	538	45	240	3		15	109	22		5	7	1
その他	死亡	7	1	3			7	7	7			1	
	重症	138	4	20	3		4	77	10			2	1
	中等症	185	6	16	1			82	3				
	軽症	96	5	17				17					
	その他	3			1			1	1				
	合計	429	16	56	5		11	184	21			3	1
合計	死亡	103	1	5	2	1	98	92	100		3	42	7
	重症	755	10	154	22		24	482	104	2	7	9	3
	中等症	1,277	23	142	7			586	46		1		
	軽症	1,607	55	319				294	5				
	その他	4			1			1	1				
	合計	3,746	89	620	32	1	122	1,455	256	2	11	51	10

※ 対象人員とは、搬送人員のうち応急処置の対象となった傷病者数をいい、応急処置の数は、1人につき複数を行う

※ 気道確保（うち救急救命士関係）とは、救急救命士法に基づくラリングアルマスク等を使用しての気道確保をいう。

※ 在宅療法とは、在宅療法継続中の傷病者に対し、その療法維持のために行なった必要な処置及び在宅療法に異常が

A…在宅中心静脈栄養管理、在宅化学療法等により点滴処置が施されているもの。

B…気管切開孔又は気管瘻、人工肛門等の外瘻処置が施されているもの。

C…A・B以外の処置がされているもの。

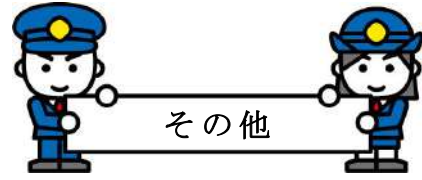


保 温	被 覆	在 宅 療 法				除 細 動	静 脈 路 確 保 (輸液)	薬 剤 投 与	そ の 他	血 圧 測 定	心 音 等 の 呼 吸 取	血 和 中 度 酸 の 素 測 飽 定	心 電 図	合 計
			A	B	C									
55		6			6	6	30	15	3	10	84	13	87	555
275	3	34		12	25	3	4	1	109	438	401	439	367	2,513
485	7	57		13	46				183	899	742	912	616	4,422
454	5	26		6	20				170	921	722	951	543	4,052
1,269	15	123		31	97	9	34	16	465	2,268	1,949	2,315	1,613	11,542
1											1		1	7
29	15								1	45	35	45	25	270
29	15								2	53	43	53	21	283
75	63								8	283	164	283	44	1,156
1										1	1	1		4
135	93								11	382	244	382	91	1,720
4							2		1	1	7	1	8	48
69	13	6			6		2	1	4	121	77	121	51	629
62	18	2			2				12	126	71	126	51	576
96	99	2	1	1					39	264	95	277	44	1,054
231	130	10	1	1	8		4	1	56	512	250	525	154	2,307
5	1					1	2		1	2	7	2	7	53
83	8	1			1	1	2	1	22	135	83	136	84	674
81	7	1		2	1				34	174	122	184	82	793
34	18	2			2				23	95	43	95	27	376
2		1		1	1				1	1	1	2		11
205	34	5		3	5	2	4	1	81	407	256	419	200	1,907
65	1	6			6	7	34	15	5	13	99	16	103	663
456	39	41		12	32	4	8	3	136	739	596	741	527	4,086
657	47	60		15	49				231	1,252	978	1,275	770	6,074
659	185	30	1	7	22				240	1,563	1,024	1,606	658	6,638
3		1		1	1				1	2	2	3		15
1,840	272	138	1	35	110	11	42	18	613	3,569	2,699	3,641	2,058	17,476

こともあるため対象人員とは一致しない。

あった場合に行なった処置。





消防団関係

消防用水利の設置状況

夷隅郡市防火委員会関係

# 消 防 団 関 係

## (1) 市町別階級別消防団員数

(平成24年4月1日現在)

階級 市町名	条例定数	団 長	副団長	分団長	副分団長	部 長	班 長	団 員	実員計	平均年齢
勝 浦 市	423	1	2	15	11	4	31	355	419	41.0
い す み 市	954	1	6	25	13	38	76	757	916	34.3
大 多 喜 町	380	1	3	6	10	19	59	255	353	34.1
御 宿 町	225	1	3	12	5	9	30	129	189	36.8
合 計	1982	4	14	58	39	70	196	1496	1877	36.6

## (2) 市町別消防団装備

(平成24年4月1日現在)

種別 市町名	指揮車	普通ポンプ車	水槽付 ポンプ車	小型動力 ポンプ付積載車	小型動力 ポンプ	自動二輪車	その他	合 計
勝 浦 市	1	12	1	16	1		2	33
い す み 市	5	37			31	3	2	78
大 多 喜 町	1	8	1	16		3	1	30
御 宿 町	1	6	1	4	4		1	17
合 計	8	64	3	34	35	6	6	156

# 消 防 用 水 利 の 設 置 状 況

(平成24年4月1日現在)

種別 市町名	消 火 栓	防 火 水 槽	その他の水利	合 計
勝 浦 市	199	153	30	382
い す み 市	754	541	16	1,311
大 多 喜 町	173	245	89	507
御 宿 町	177	85	11	273
合 計	1,303	1,024	146	2,473

# 夷 隅 郡 市 防 火 委 員 会 関 係

幼年消防クラブ・少年消防クラブ・婦人防火クラブの現況

(平成24年4月1日現在)

種別 市町名	幼年消防クラブ		少年消防クラブ		婦人防火クラブ	
	クラブ数	クラブ員数	クラブ数	クラブ員数	クラブ数	クラブ員数
い す み 市					1	38

消 防 年 報 （平成 23 年度版）

発行 平成 24 年 5 月

編集 夷隅郡市広域市町村圏事務組合

消防本部 総務課

〒298-0204

千葉県夷隅郡大多喜町船子 73-2

T E L 0470-80-0119

F A X 0470-82-2938