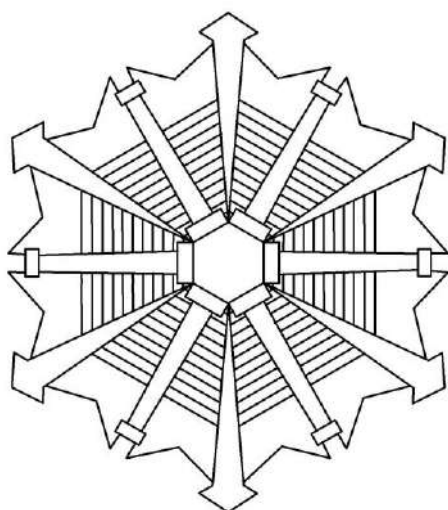


# 消 防 年 報

平成 2 4 年度



夷隅郡市広域市町村圏事務組合消防本部

(平成 2 5 年刊行)

# は し が き

この年報は、平成24年度中における夷隅郡市広域市町村圏事務組合消防の現況を収録し、今後の参考とするとともに、本組合消防の概要を紹介することを目的として編集しました。

なお、諸表については会計年度をもって記載しましたが、火災件数、救急件数及びその他一部については暦年としました。

平成25年4月

夷隅郡市広域市町村圏事務組合消防本部

# 目 次

## ◇ 総 務

夷隅郡市消防の沿革	1～4
勝浦市消防本部の主な沿革	5
大原町消防本部の主な沿革	5
管内の状況	6
消防分布図	6
消防庁舎の現況	7
消防力の現勢	8
構成市町面積・人口・世帯数	9
組合予算と消防予算	9
構成市町負担金（消防費）	9
消防本部組織図	10
消防本部事務分掌	11
消防署事務分掌	12
消防職員の定数と実数の推移	13
消防職員勤続年数	13
消防職員配置状況	13
消防職員の年齢	14
消防職員の研修状況	15
消防職員の資格取得状況	16

## ◇ 予 防

市町別防火対象物一覧表	17
建築確認同意月別件数	18
建築確認同意市町別件数	19
消防用設備等の届出及び検査等の状況	20
4階以上の建築物状況	21
広報活動等の状況	21
消防法令適合通知書等申請件数	21
防火対象物定期点検報告制度	21
条例等に基づく各種市町別・月別届出状況	22
市町別危険物施設の概要	23
危険物製造所等の状況	24
危険物関係許可・認可・届出状況	25
月別許可・認可・届出状況	26
月別立入り検査実施状況	27
所属別立入り検査実施状況	28

## ◇ 警 防

消防車両等の配置状況	29
主な消防資機材の配置状況	30
主な救急資機材の配置状況	31
火災等出動状況	32
救助活動状況	33
市町別救助活動状況	34

## ◇ 通 信

消防通信システム	35
無線局一覧(アナログ・デジタル)	36～37
119番受信件数	38
回線別災害等通報件数	38
119番転送件数	38
気象情報等の受理状況	39

## ◇ 火 災

火災の概況（前年比較）	40
構成市町別火災概況	41
月別火災概況	42～43
勝浦市月別火災概況	44～45
いすみ市月別火災概況	46～47
大多喜町月別火災概況	48～49
御宿町月別火災概況	50～51
構成市町別5年間火災発生状況	52
火災種別出火件数の構成割合	53
火災種別原因別発生状況	53
1月及び1件当たりの火災の概況	54
覚知方法別出火件数	54
出火原因別出火件数と損害額	55
火災種別死傷者数	55
構成市町別出火原因	56
初期消火器具等の使用状況	56
時間帯別火災発生状況	57
四季別出火状況	57
用途別建物火災発生件数及び損害状況	58
建物火災放水開始時間別焼損状況	58
建物火災鎮火所要時間別焼損状況	58

## ◇ 救 急

年別救急出動状況	59
月別救急出動状況	60
曜日別救急出動状況	61
救急隊別救急出動件数	61
時間別救急出動件数	62
市町別救急状況	63
現場到着所要時間	64
傷病者収容所要時間	64
管内管外居住別搬送人員	64
急病にかかる疾病分類別傷病程度別搬送人員	65
覚知別救急出動件数	65
年齢区分別・傷病程度別搬送人員	66
救急隊員の応急処置件数	67～68

## ◇ そ の 他

消防団関係	69
消防用水利の設置状況	69
夷隅郡市防火委員会関係	69



# 総務



夷隅郡市消防の沿革  
勝浦市消防本部の主な沿革  
大原町消防本部の主な沿革  
管内の状況  
消防分布図  
消防庁舎の現況  
消防力の現勢  
構成市町面積・人口・世帯数  
組合予算と消防予算  
構成市町負担金（消防費）  
消防本部組織図  
消防本部事務分掌  
消防署事務分掌  
消防職員の定数と実数の推移  
消防職員勤続年数  
消防職員配置状況  
消防職員の年齢  
消防職員の研修状況  
消防職員の資格取得状況

## 夷隅郡市消防の沿革

47. 8. 1	夷隅郡市1市5町による夷隅郡市広域市町村圏事務組合の設立が許可される。
63. 11. 1	消防事務を共同処理するため、広域常備消防準備室を開設。 (各市町から職員1名派遣、夷隅支庁内に事務室を置く)
元. 3. 29	夷隅郡市広域市町村圏事務組合常備消防の設立が許可される。
元. 4. 1	広域常備消防準備室を事務局内に移す。
元. 4. 3	大多喜町、夷隅町、御宿町、岬町政令指定を受ける。
元. 7. 27	(財)日本消防協会から救急自動車1台寄贈される。(2.4.1 大多喜分署へ配置)
元. 10. 1	職員16名採用。
2. 2. 28	大多喜町船子に消防本部・大多喜分署庁舎竣工する。
2. 3. 20	予防査察車(トヨタマークIIバン)1台購入。(2.4.1 予防課へ配置)
2. 3. 28	指揮車(トヨタクラウンバン)1台購入。(2.4.1 警防課へ配置)
2. 4. 1	夷隅郡市広域市町村圏事務組合消防本部発足。1本部2署1分署。職員定数139名。水槽付消防ポンプ自動車2台、消防ポンプ自動車2台、救急自動車5台、資機材搬送車1台、実員114名(内新規採用24名。勝浦市消防本部から41名、大原町消防本部から33名身分移行)により消防業務を開始する。 消防署庁舎及び消防車両等備品は、勝浦市、大原町から贈与される。 初代消防長に鶴谷英一氏(勝浦市消防長)就任。
2. 4. 18	(社)千葉県消防設備保守協会から連絡車(トヨタカローラバン)1台寄贈され、大多喜分署へ配置。
2. 4. 20	救急自動車1台購入。(3.4.1 岬分署へ配置)
2. 12. 3	資機材搬送車1台購入(更新)し、勝浦消防署へ配置。
2. 12. 17	連絡車(ニッサンADバン)1台購入。(3.4.1 岬分署へ配置)
3. 1. 30	水槽付消防ポンプ自動車1台購入(更新)し、勝浦消防署へ配置。
3. 2. 15	救急自動車1台購入。(4.4.1 御宿分署へ配置)
3. 3. 12	(社)日本自動車工業会から救急自動車1台寄贈される。(3.4.1 夷隅分署へ配置)
3. 4. 1	岬分署開設。救急自動車1台、連絡車1台、職員8名で業務を開始する。 職員10名採用(内欠員補充1名)。実員123名となる。
3. 5. 25	岬町東中滝に岬分署庁舎竣工する。
3. 9. 26	水槽付消防ポンプ自動車1台購入し、大多喜分署へ配置。
3. 11. 5	指揮車(トヨタマークIIバン)1台購入(更新)し、勝浦消防署へ配置。
4. 1. 28	連絡車(トヨタカローラバン)1台購入。(4.4.1 夷隅分署へ配置)
4. 3. 30	夷隅町弥正に夷隅分署庁舎竣工する。
4. 4. 1	夷隅分署開設。救急自動車1台、連絡車1台、職員8名で業務を開始する。 御宿分署、救急自動車1台、職員4名で日中業務を開始する。 職員6名採用(内欠員補充2名)。実員127名となる。
4. 11. 10	消防ポンプ自動車1台購入(更新)し、大原消防署へ配置。
4. 12. 25	職員定数180名となる。
5. 3. 17	連絡車(トヨタカローラバン)1台購入。(5.4.1 御宿分署へ配置)

5. 3. 23	御宿町御宿台に御宿分署庁舎竣工する。
5. 4. 1	御宿分署開設。救急自動車1台、連絡車1台、職員8名で業務を開始する。職員12名採用。実員139名となる。
5.11. 9	水槽付消防ポンプ自動車1台購入(更新)し、大原消防署へ配置。
5.11.16	消防ポンプ自動車1台購入(更新)し、勝浦消防署へ配置。
6. 2. 7	救急自動車1台購入(更新)し、勝浦消防署へ配置。
6. 3. 20	大原町大原に大原消防署庁舎並びに救助訓練塔竣工する。
6. 4. 1	職員16名採用(内欠員補充2名)。実員153名となる。
6.12.21	水槽付消防ポンプ自動車3台購入し、岬分署、夷隅分署、御宿分署へ配置。
7. 1. 12	司令車(トヨタクラウン)1台購入し、総務課へ配置。
7. 4. 1	職員12名採用(内欠員補充2名)。女子事務員3名採用。実員166名となる。
8. 2. 29	資機材搬送車1台購入し、大原消防署へ配置。
8. 3. 15	救急自動車1台購入(更新)し、大原消防署へ配置。
8. 3. 20	勝浦市沢倉に勝浦消防署庁舎竣工し、移転する。
8. 3. 31	消防長鶴谷英一氏退任。
8. 4. 1	2代消防長に小林佐良氏就任。 職員14名採用(内欠員補充4名)。実員176名となる。
8.10. 1	夷隅郡市広域市町村圏事務組合消防本部消防職員委員会を設置する。
9. 3. 24	救急自動車1台購入(更新)し、大多喜分署へ配置。
9. 4. 1	職員5名採用(内欠員補充1名)。実員180名となる。
9. 7. 15	勝浦消防署に救助訓練塔竣工する。
9.11.13	原因調査車(トヨタタウンエース)1台購入し、予防課へ配置。
10. 3. 4	救急自動車1台購入(更新)し、岬分署へ配置。
10. 3. 9	エアータント(アキレスV-45)1基購入し、勝浦消防署へ整備。
10. 3. 17	救助工作車(Ⅱ型)1台購入し、大原消防署へ配置。
11. 1. 18	高規格救急自動車1台購入し、勝浦消防署へ配置。
11. 1. 29	指揮車(ニッサンアベニール)1台購入(更新)し、大原消防署へ配置。
11. 3. 20	消防本部庁舎増築。
12. 6. 20	夷隅郡市危険物安全協会から連絡車(ホンダステップワゴン)1台寄贈され、総務課へ配置。
12.10. 1	職員3名採用(欠員補充)。実員179名となる。
12.11.13	資機材搬送車1台購入(更新)し、勝浦消防署へ配置。
13. 1. 16	高規格救急自動車1台購入し、大原消防署へ配置。
13. 3. 31	消防長小林佐良氏退任。
13. 4. 1	3代消防長に美吉紘巳氏就任。 職員3名採用(欠員補充)。実員180名となる。
13.11. 6	連絡車(ニッサンADバン)1台購入(更新)し、大多喜分署へ配置。
13.12.10	水槽付消防ポンプ自動車1台購入(更新)し、勝浦消防署へ配置。

13. 12. 13	査察車(ニッサンエクストレイル)1台購入(更新)し、予防課へ配置。
14. 3. 27	準高規格救急自動車1台購入(更新)し、夷隅分署へ配置。
14. 3. 31	消防長美吉紘巳氏退任。
14. 4. 1	4代消防長に大曾根正一氏就任。 職員4名採用(欠員補充)。実員180名となる。
14. 12. 10	救助工作車(Ⅱ型)1台購入し、勝浦消防署へ配置。
15. 11. 14	指揮車(ニッサンアベニール)1台購入(更新)し、勝浦消防署へ配置。
15. 11. 26	指揮車(ニッサンプリメーラワゴン)1台購入(更新)し、警防課へ配置。
15. 12. 12	高規格救急自動車1台購入(更新)し、大多喜分署へ配置。
16. 4. 1	職員2名採用(欠員補充)。実員180名となる。
16. 12. 16	災害対応特殊高規格救急自動車1台購入(更新)し、岬分署へ配置。
16. 12. 20	災害対応特殊水槽付消防ポンプ自動車1台購入(更新)し、大多喜分署へ配置。
17. 12. 05	夷隅町、大原町及び岬町の3町が合併し「いすみ市」が誕生したことにより、組合構成市町は2市2町となる。
18. 2. 2	消防ポンプ自動車1台購入(更新)し、大原消防署へ配置。
18. 2. 22	高規格救急自動車1台購入(更新)し、御宿分署へ配置。
19. 1. 26	災害対応特殊水槽付消防ポンプ自動車1台購入(更新)し、大原消防署へ配置。
19. 2. 28	高規格救急自動車1台購入(更新)し、夷隅分署へ配置。
19. 3. 31	消防長大曾根正一氏退任。
19. 4. 1	5代消防長に松崎己美氏就任。 職員5名採用(欠員補充)。実員180名となる。
19. 10. 5	資機材搬送車1台購入(更新)し、大原消防署へ配置。
20. 1. 31	高規格救急自動車1台購入(更新)し、勝浦消防署へ配置。
20. 2. 29	消防ポンプ自動車1台購入(更新)し、勝浦消防署へ配置。
20. 3. 31	消防長松崎己美氏退任。
20. 4. 1	6代消防長に藤江久男氏就任。 職員2名採用(欠員補充)。実員180名となる。
21. 2. 26	水槽付消防ポンプ自動車1台購入(更新)し、御宿分署へ配置。
21. 3. 31	高機能消防指令センター更新整備。
21. 3. 31	消防長藤江久男氏退任。
21. 4. 1	7代消防長に米元一夫氏就任。 職員4名採用(欠員補充)。実員179名となる。
21. 12. 2	水槽付消防ポンプ自動車1台購入(更新)し、岬分署へ配置。
22. 4. 1	職員3名採用(欠員補充)。実員179名となる。
22. 5. 27	夷隅郡市危険物安全協会から共用車(トヨタプリウス)1台寄贈され、総務課へ配置。
22. 6. 18	連絡車(三菱 ミニキャブ)1台購入(更新)し、岬分署へ配置。
22. 9. 29	資機材搬送車1台購入(更新)し、勝浦消防署へ配置。
22. 11. 25	高規格救急自動車1台購入(更新)し、大原消防署へ配置。



23. 3. 20	東日本大震災に伴う緊急消防援助隊第3次隊、岩手県陸前高田市へ派遣。
23. 3. 22	東日本大震災に伴う緊急消防援助隊第4次隊、福島県福島市へ派遣。
23. 3. 24	東日本大震災に伴う緊急消防援助隊第5次隊、福島県福島市へ派遣。
23. 3. 31	消防長米元一夫氏退任。
23. 4. 1	8代消防長に露崎喜己雄氏就任。 職員5名採用（欠員補充）。実員180名となる。
23. 4. 13	東日本大震災に伴う緊急消防援助隊第10次隊、福島県福島市へ派遣。
23. 4. 17	東日本大震災に伴う緊急消防援助隊第11次隊、福島県福島市へ派遣。
23. 10. 3	エアータント(アキレスA-66)1基購入し、大原消防署へ整備。
24. 11. 30	消防救急デジタル無線装置購入整備。
25. 1. 29	ちば消防共同指令センター119番切替に伴う職員2名派遣。
25. 2. 26	ちば消防共同指令センター119番通報切替運用開始。

## 勝浦市消防本部の主な沿革

47. 4. 1	消防本部を設置するとともに消防署を置く。職員定数45名、実員31名、水槽付消防ポンプ自動車1台（小型動力ポンプ搭載）、救急自動車1台（日本自動車工業会寄贈）、本部指揮車1台を配置し発足する。
47. 4. 7	初代消防長に金澤直男氏就任。
47. 7. 17	消防本部、消防署庁舎完成。一斉指令電話装置設置。
47. 8. 2	水槽付消防ポンプ自動車1台（小型動力ポンプ搭載）配置。
47. 10. 25	普通消防ポンプ自動車1台（日本損害保険協会寄贈）配置。
48. 4. 1	実員39名。
48. 6. 26	救急自動車1台（千葉県共済農業協同組合連合会寄贈）配置。
49. 4. 1	実員42名。
51. 4. 1	消防署に水難救助隊・特別救助隊を編成する。
51. 8. 24	救急自動車1台（日本消防協会寄贈）配置。
53. 7. 1	消防長金澤直男氏、市民部長に転任。
53. 7. 1	2代消防長に高寺秀久氏就任。
53. 8. 5	水難救助作業艇1艘（金澤直男氏寄贈）配置。
54. 2. 10	フィリピン駐日大使来市（フィリピン・ミンダナオ島タンダク市・パラワン島プエルトプリンセサ市へ消防ポンプ自動車贈呈）消防車贈呈式。
54. 9. 20	資機材搬送車1台配置。
55. 7. 25	水槽付消防ポンプ自動車（I-B型）1台更新。
56. 4. 1	消防長事務取扱者勝浦市長山口吉暉氏就任。
56. 8. 12	普通ポンプ自動車（CD-I型）1台更新。
58. 2. 5	救急自動車（2B型）1台更新。
60. 11. 29	救急自動車（2B型）1台更新。
64. 1. 1	3代消防長に鶴谷英一氏就任。

## 大原町消防本部の主な沿革

54. 4. 1	消防本部を設置するとともに消防署を置く。職員定数32名、実員27名、普通消防ポンプ自動車1台、救急自動車1台、本部指揮車1台を配置し発足する。 初代消防長に吉田利一氏就任。
54. 7. 17	水槽付消防ポンプ自動車配置。
54. 12. 19	普通ポンプ自動車配置。
55. 1. 1	消防職員4名採用、実員31名。
55. 2. 2	救急自動車1台（日本自動車工業会寄贈）配置。
55. 4. 1	消防職員1名採用、実員32名。
55. 12. 18	消防職員定数34名となる。
56. 4. 1	消防職員3名採用、実員34名。
56. 11. 1	救急業務応援協定を大多喜町、夷隅町、御宿町、岬町と締結。
57. 4. 1	消防職員3名採用（欠員補充）。
59. 11. 17	2代消防長に小林佐良氏就任。
63. 3. 8	救急自動車1台（(財)日本損害保険協会寄贈）配置。

# 管内の状況

## 位置

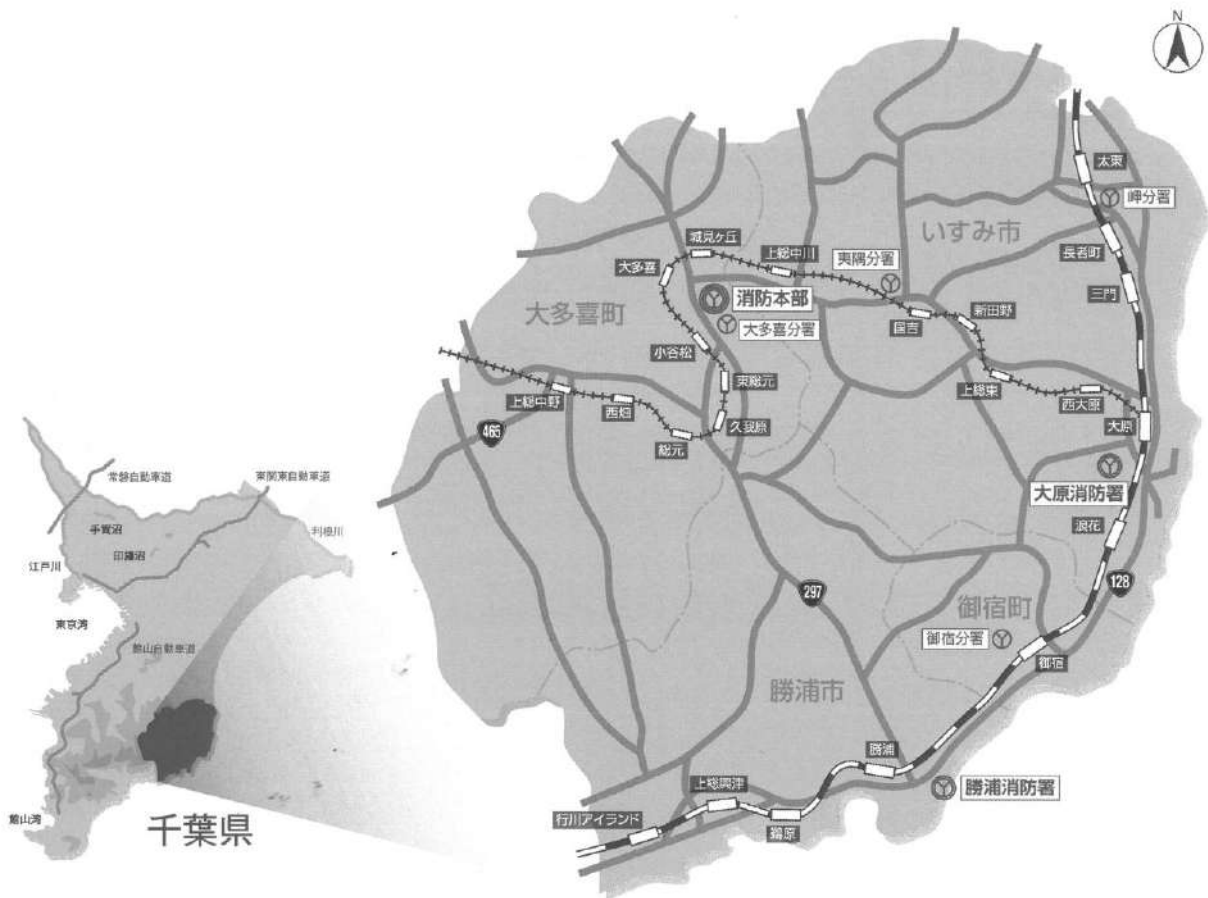
夷隅郡市は千葉県東南部に位置し、東は延長 40 km の海岸線をもって太平洋に接し、西は上総丘陵の尾根を境に君津市、市原市に、南は清澄山系をはさんで鴨川市に、北は平野をもって長生郡に接している。

## 地勢・気候

変化に富むリアス式海岸と海水浴に適した砂浜が継続する海岸部、洪積層によって形成された上総丘陵が起伏する山間部、そして、この間を蛇行して太平洋にそそぐ夷隅川流域の平野部で構成されており、面積は 406.46 km<sup>2</sup> で千葉県の総面積の 7.9% を占めている。

気候は温暖で雨も多く、年間平均気温 15.8℃、年間降水量 2,043.0mm（平成 24 年勝浦測候所調）となっている。

## 消防分布図



# 消防庁舎の現況

消防本部・大多喜分署



所在地 夷隅郡大多喜町船子 73-2  
 建築年月日 平成 2 年 2 月 平成 11 年 3 月増築  
 構造 RC 造 2 階建 S 造 3 階建(増築)  
 敷地面積 3,514.78 m<sup>2</sup>  
 建築面積 719.797 m<sup>2</sup>  
 延面積 1,498.955 m<sup>2</sup>

勝浦消防署



所在地 勝浦市沢倉 78-32  
 建築年月日 平成 8 年 3 月  
 構造 RC 造 2 階建  
 敷地面積 5,126.74 m<sup>2</sup>  
 建築面積 1,149.076 m<sup>2</sup>  
 延面積 1,517.676 m<sup>2</sup>

大原消防署



所在地 いすみ市大原 6,779-1  
 建築年月日 平成 6 年 3 月  
 構造 RC 造 2 階建  
 敷地面積 5,882.22 m<sup>2</sup>  
 建築面積 950.440 m<sup>2</sup>  
 延面積 1,242.650 m<sup>2</sup>

岬分署



所在地 いすみ市岬町東中滝 745-1  
 建築年月日 平成 3 年 5 月  
 構造 RC 造平屋建  
 敷地面積 1,775.00 m<sup>2</sup>  
 建築面積 290.975 m<sup>2</sup>  
 延面積 279.325 m<sup>2</sup>

夷隅分署



所在地 いすみ市弥正 770-1  
 建築年月日 平成 4 年 4 月  
 構造 RC 造平屋建  
 敷地面積 1,730.39 m<sup>2</sup>  
 建築面積 290.975 m<sup>2</sup>  
 延面積 279.325 m<sup>2</sup>

御宿分署



所在地 夷隅郡御宿町御宿台 53  
 建築年月日 平成 5 年 3 月  
 構造 RC 造平屋建  
 敷地面積 1,710.20 m<sup>2</sup>  
 建築面積 287.941 m<sup>2</sup>  
 延面積 279.325 m<sup>2</sup>

## 消 防 力 の 現 勢

(1) 消防用車両数

(平成25年4月1日現在)

区 分	基 準 台 数	現 有 台 数	過 不 足 数
消 防 ポ ン プ 自 動 車	8	8	0
は し ご 自 動 車	1	0	△ 1
化 学 消 防 車	1	0	△ 1
救 急 自 動 車	6	6	0
救 助 工 作 車	2	2	0
指 揮 車	2	2	0
特 殊 車 両	7	7	0
合 計	27	25	△ 2

(2) 消防職員数

区 分		基準台数に対する 基準人員 (A)	現有台数に対する 基準人員 (B)	現有人員 (C)	過不足数 (C-B)
消防隊員	ポンプ車隊員	103	103	96	△ 7
	はしご車隊員	(15)	(15)		
	化学車隊員	(15)	(15)		
救 急 隊 員		55	55	48	△ 7
救 助 隊 員		30	30	0	△ 30
指 揮 隊 員		18	18	0	△ 18
通 信 員		8	8	8	0
予 防 要 員		8 (6)	8 (6)	6 (6)	△ 2
庶務の処理等の人員		17	17	17	0
合 計		239	239	175	△ 64

※ ( ) は乗換え人員、ただし、予防要員の ( ) は隔日勤務でポンプ隊員と兼務。

## 構成市町面積・人口・世帯数

(平成25年4月1日現在)

市町名	面積(km <sup>2</sup> )	人口	世帯数	備考
勝浦市	94.20	20,112	9,309	
いすみ市	157.51	41,275	16,466	
大多喜町	129.84	10,335	3,997	
御宿町	24.92	7,956	3,618	
合計	406.47	79,678	33,390	

## 組合予算と消防予算

(単位：千円)

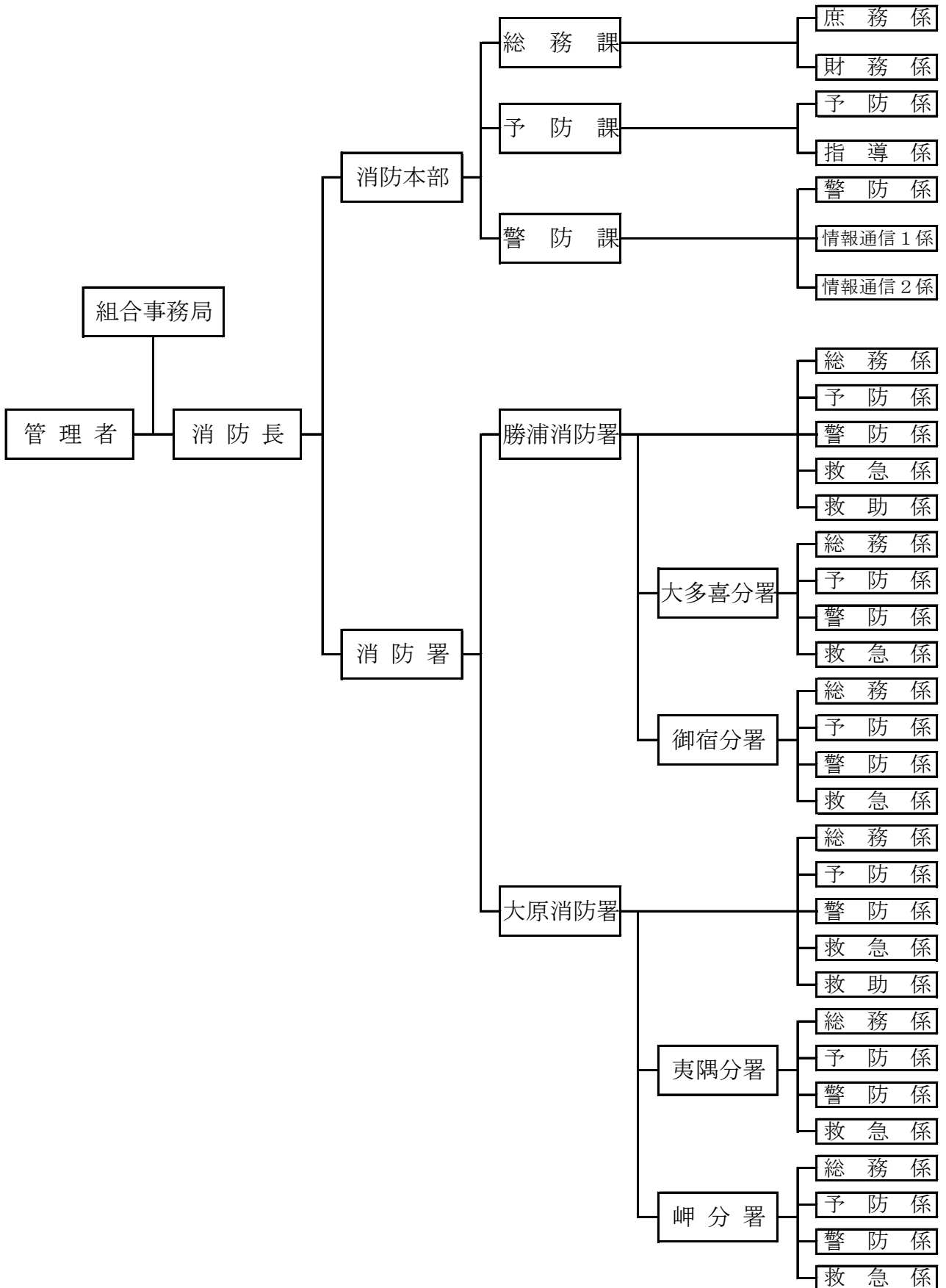
区分		組合予算額	消防費予算額	比率(%)
年度別				
平成23年度	当初	2,194,274	1,773,239	80.8
	決算	2,081,519	1,730,273	83.1
平成24年度	当初	2,281,380	1,856,485	81.4
	決算(見込)	2,212,953	1,860,291	84.1
平成25年度	当初	2,074,049	1,686,326	81.3

## 構成市町負担金（消防費）

(単位：千円)

区分	本年度負担金	前年度負担金	比較
市町名			
勝浦市	406,230	395,342	10,888
いすみ市	813,548	786,792	26,756
大多喜町	215,382	207,802	7,580
御宿町	166,350	160,819	5,531
合計	1,601,510	1,550,755	50,755
住民一人当たり負担金	20,099円	19,333円	766円
一世帯当たり負担金	47,964円	46,440円	1,524円

# 消防本部組織図



## 消 防 本 部 事 務 分 掌

総 務	庶 務 係	<ol style="list-style-type: none"> <li>1 消防事務の企画、総合調整に関する事。</li> <li>2 文書及び公印に関する事。</li> <li>3 組織及び制度に関する事。</li> <li>4 儀式及び表彰に関する事。</li> <li>5 職員の勤務配置、給与、服務、研修及び福利厚生に関する事。</li> <li>6 公務災害補償に関する事。</li> <li>7 消防長会及び消防協会に関する事。</li> <li>8 その他、他課に属さない事。</li> </ol>
	財 務 係	<ol style="list-style-type: none"> <li>1 予算及び経理に関する事。</li> <li>2 貸与品その他物品の出納及び保管に関する事。</li> <li>3 消防施設の建設、装備品の購入及び維持管理に関する事。</li> <li>4 消防財産の管理に関する事。</li> <li>5 その他財務に関する事。</li> </ol>
予 防	予 防 係	<ol style="list-style-type: none"> <li>1 火災予防思想の普及に関する事。</li> <li>2 防火査察に関する事。</li> <li>3 危険物の規制に関する事。</li> <li>4 火災原因及び損害の調査に関する事。</li> <li>5 防火安全協会に関する事。</li> </ol>
	指 導 係	<ol style="list-style-type: none"> <li>1 防火対象物の防火管理及び立入り検査に関する事。</li> <li>2 建築確認等の同意に関する事。</li> <li>3 消防用設備等の設置指導に関する事。</li> <li>4 消防統計に関する事。</li> <li>5 消防の科学技術に関する事。</li> <li>6 消防広報の事務に関する事。</li> </ol>
警 防	警 防 係	<ol style="list-style-type: none"> <li>1 警防計画に関する事。</li> <li>2 防災計画に関する事。</li> <li>3 消防隊の運用に関する事。</li> <li>4 消防用水利に関する事。</li> <li>5 消防の相互応援に関する事。</li> <li>6 消防訓練に関する事。</li> <li>7 消防用機器の維持管理に関する事。</li> <li>8 消防機器の機能検査に関する事。</li> <li>9 救急に関する事。</li> <li>10 救急隊の運用に関する事。</li> <li>11 救急病院に関する事。</li> <li>12 救急相互応援に関する事。</li> </ol>
	情 報 通 信 係	<ol style="list-style-type: none"> <li>1 消防通信に関する事。</li> <li>2 火災警報及び消防信号に関する事。</li> <li>3 消防情報の収集に関する事。</li> <li>4 通信無線施設の維持管理に関する事。</li> <li>5 その他特命に関する事。</li> <li>6 各種災害の集計、統計に関する事。</li> </ol>



## 消 防 署 事 務 分 掌

消 防 署	総務係	<ol style="list-style-type: none"> <li>1 庶務に関すること。</li> <li>2 職員の教育訓練及び勤務に関すること。</li> <li>3 庁舎及び庁用物品の保安全管理に関すること。</li> <li>4 その他、他の係に属さないこと。</li> </ol>
	予防係	<ol style="list-style-type: none"> <li>1 防火対象物及び危険物製造所等の調査並びに立入検査に関すること。</li> <li>2 火災予防条例に基づく届出の受理に関すること。</li> <li>3 火災の原因及び損害の調査に関すること。</li> <li>4 火災予防及び防火管理に関すること。</li> <li>5 予防技術の教養に関すること。</li> <li>6 その他予防に関すること。</li> </ol>
	警防係	<ol style="list-style-type: none"> <li>1 警防隊に関すること。</li> <li>2 水火災等の警防計画及び警防活動に関すること。</li> <li>3 消防地理及び消防用水利の調査保全に関すること。</li> <li>4 消防用機器及び資器材の保全運用に関すること。</li> <li>5 消防操法等の訓練及び指導に関すること。</li> <li>6 警防技術の教養訓練に関すること。</li> <li>7 その他警防に関すること。</li> </ol>
	救急係	<ol style="list-style-type: none"> <li>1 救急隊に関すること。</li> <li>2 救急医療機関等の連絡調整に関すること。</li> <li>3 救急応急処置の指導及び講習に関すること。</li> <li>4 救急用機器及び資器材の保全運用に関すること。</li> <li>5 救急技術の教養訓練に関すること。</li> <li>6 その他救急に関すること。</li> </ol>
	救助係	<ol style="list-style-type: none"> <li>1 救助隊の運用に関すること。</li> <li>2 災害事故等の人命救助に関すること。</li> <li>3 救助用機器及び資器材の保全運用に関すること。</li> <li>4 救助技術の教養訓練に関すること。</li> <li>5 その他救助に関すること。</li> </ol>
分 署	総務係	<ol style="list-style-type: none"> <li>1 庶務に関すること。</li> <li>2 職員の教育訓練及び勤務に関すること。</li> <li>3 庁舎及び庁用物品の保安全管理に関すること。</li> <li>4 その他、他の係に属さないこと。</li> </ol>
	予防係	<ol style="list-style-type: none"> <li>1 防火対象物及び危険物製造所等の調査並びに立入検査に関すること。</li> <li>2 火災予防条例に基づく届出の受理に関すること。</li> <li>3 火災の原因及び損害の調査に関すること。</li> <li>4 火災予防及び防火管理に関すること。</li> <li>5 予防技術の教養に関すること。</li> <li>6 その他予防に関すること。</li> </ol>
	警防係	<ol style="list-style-type: none"> <li>1 警防隊に関すること。</li> <li>2 水火災等の警防計画及び警防活動に関すること。</li> <li>3 消防地理及び消防用水利の調査保全に関すること。</li> <li>4 消防救助用機器及び資器材の保全運用に関すること。</li> <li>5 災害事故等の人命救助に関すること。</li> <li>6 消防操法等の訓練及び指導に関すること。</li> <li>7 警防技術及び救助技術の教養訓練に関すること。</li> <li>8 その他警防及び救助に関すること。</li> </ol>
	救急係	<ol style="list-style-type: none"> <li>1 救急隊に関すること。</li> <li>2 救急医療機関等の連絡調整に関すること。</li> <li>3 救急応急処置の指導及び講習に関すること。</li> <li>4 救急用機器及び資器材の保全運用に関すること。</li> <li>5 救急技術の教養訓練に関すること。</li> <li>6 その他救急に関すること。</li> </ol>

## 消防職員の定数と実数の推移

(平成25年4月1日現在)

	定数	消 防 職 員 の 実 数								合計
		監	司令長	司令	司令補	士長	副士長	消防士	その他の職員	
22年	180	1	14	31	65	47	7	13	1	179
23年	180	1	16	28	69	44	6	15	1	180
24年	180	1	15	31	73	40	4	14	1	179
25年	180	1	14	35	74	33	6	11	1	175

## 消防職員勤続年数

(平成25年4月1日現在)

階級 区分	監	司令長	司令	司令補	士長	副士長	消防士	その他の職員	合計
5年未満						1	10		11
5年以上10年未満					2	5	1		8
10年以上15年未満					9				9
15年以上20年未満				22	20			1	43
20年以上25年未満			8	52	2				62
25年以上30年未満			4						4
30年以上	1	14	23						38
合計	1	14	35	74	33	6	11	1	175

## 消防職員配置状況

(平成25年4月1日現在)

階級 区分	監	司令長	司令	司令補	士長	副士長	消防士	その他の職員	合計
本部	消防長	1							1
	次長		1						1
	総務課		2	1	2			1	6
	予防課		(1)	2	1	2			5
	警防課		1	3	6	2			12
署所	勝浦消防署		3	7	18	6	1	4	39
	大多喜分署		1	4	7	5	1		18
	御宿分署		1	4	7	5		1	18
	大原消防署		3	6	19	5	2	4	39
	岬分署		1	4	7	4	1	1	18
	夷隅分署		1	4	7	4	1	1	18
合計	1	14	35	74	33	6	11	1	175

※ ( ) 内は次長兼務

# 消 防 職 員 の 年 齢

(平成25年4月1日現在)

階級 年齢	監	司令長	司 令	司令補	士 長	副士長	消防士	その他の 職 員	合 計
21									
22							1		1
23							2		2
24							3		3
25						1	3		4
26						3	2		5
27									
28						1			1
29					1	1			2
30					1				1
31					1				1
32					2				2
33					1				1
34					4				4
35					9				9
36				3	7			1	11
37				9	3				12
38				12	2				14
39				5	1				6
40				11	1				12
41				13					13
42			1	7					8
43			2	7					9
44				2					2
45			1	5					6
46			2						2
47			3						3
48			4						4
49			2						2
50			2						2
51			2						2
52			4						4
53			1						1
54		1	3						4
55									
56		2	2						4
57		1	2						3
58		5	2						7
59	1	5	2						8
60									
合計	1	14	35	74	33	6	11	1	175

# 消 防 職 員 の 研 修 状 況

(平成25年4月1日現在)

区 分		年 度			
		23年度以前	24年度	25年度 (予定)	合 計
消 防 大 学 校	幹 部 研 修 科	3			3
	警 防 科	4			4
	予 防 科	3			3
	火 災 調 査 科	1			1
	火 災 調 査 講 習 会	3			3
	違 反 是 正 講 習 会	2			2
救 急 救 命 士 研 修		22		1	23
千 葉 県 消 防 学 校	初 任 科	194			194
	警 防 科(警防課程)	5			5
	特 殊 災 害 科	4			4
	無 線 通 信 課 程	22			22
	救 助 科(救助課程)	27	2		29
	予 防 査 察 科(予防課程・査察課程)	21			21
	危 険 物 科(危険物課程)	7			7
	火 災 調 査 科(火災調査課程)	14	2		16
	救 急 科(救急標準課程含む)	96	4	7	107
	救 急 I 課 程	68			68
	救 急 II 課 程	42			42
	初 級 幹 部 科	26			26
	中 級 幹 部 科	17	2	2	21
	幹 部 特 別 研 修 科	10			10
	訓 練 指 導 科	68	2	2	72
	気管挿管・薬剤投与講習関係	18	2		20
機 関 科	4			4	
そ の 他 の 機 関	潜水研修(プール訓練)	36			36
	潜水研修(海域訓練)	35			35
	緊急自動車運転技能研修	10			10
	自治専門校研修	18	2	3	23
合 計		764	16	15	811

# 消防職員の資格取得状況

(平成25年4月1日現在)

	種 別	数	種 別	数
自動車 運転 免許	大型第1種	64	防災加工専門技術者	1
	大型第2種	3	有機溶剤作業責任者	3
	大型特殊	8	特定化学物質等作業主任者	20
	中型第1種	33	高圧ガス製造保安責任者	7
	普通第1種	171	ガス溶接技能	23
	けん引第1種	1	ガス切断技術	1
	自動二輪(大)	34	アーク溶接技能	14
	自動二輪(中)	48	ボイラー技士2級	1
無線 免許	第3級総合無線通信士	1	ボイラー取扱技能	1
	第2級陸上特殊無線技士	66	電気工事士	1
	第3級陸上特殊無線技士	94	救急救命士	25
	第2級海上特殊無線技士	1	潜水士	74
	第4級アマチュア無線技士	6	酸素欠乏危険作業主任者	1
危険物 取扱者	乙種第1類	2	1級小型船舶操縦士	4
	乙種第2類	1	2級小型船舶操縦士	5
	乙種第3類	2	特殊小型船舶操縦士	2
	乙種第4類	54	小型船舶操縦士4級	9
	乙種第5類	1	小型車両系建設機械	5
	乙種第6類	1	移動式クレーン(5t未満)	10
	丙種	52	フォークリフト運転技能	3
消防 設備 士	甲種第1類	2	測量士補	3
	甲種第2類	2	玉掛	6
	甲種第3類	1	16ミリ映写機操作講習	6
	甲種第4類	3	調理士	1
	甲種第5類	1	中学校教諭1種免許	1
	乙種第4類	1	高等学校教諭1種免許	1
	乙種第6類	6		
	乙種第7類	2		



# 予 防



市町別防火対象物一覧表  
建築確認同意月別件数  
建築確認同意市町別件数  
消防用設備等の届出及び検査等の状況  
4階以上の建築物状況  
広報活動等の状況  
消防法令適合通知書等申請件数  
防火対象物定期点検報告制度  
条例等に基づく各種市町別・月別届出状況  
市町別危険物施設の概要  
危険物製造所等の状況  
危険物関係許可・認可・届出状況  
月別許可・認可・届出状況  
月別立入り検査実施状況  
所属別立入り検査実施状況

# 市町別防火対象物一覧表

令別表項別		市町別	合 計	勝浦市	いすみ市	大多喜町	御宿町
1	イ	劇場・映画館・演芸場等					
	ロ	公会堂又は集会場	52	6	33	8	5
2	イ	キャバレー・カフェー・ナイトクラブの類					
	ロ	遊技場又はダンスホール	8	1	7		
	ハ	性風俗関連特殊営業店舗等					
	ニ	カラオケボックス等	1			1	
3	イ	待合・料理店の類					
	ロ	飲食店	72	20	37	10	5
4		百貨店・マーケットの類	129	20	82	20	7
5	イ	旅館・ホテル又は宿泊所	218	105	28	21	64
	ロ	寄宿舎・下宿又は共同住宅	475	309	119	23	24
6	イ	病院・診療所又は助産所	40	13	16	9	2
	ロ	老人短期入所施設・老人ホーム等	32	9	21	2	
	ハ	老人デイサービスセンター・保育所等	47	6	31	6	4
	ニ	幼稚園・特別支援学校	4	1	3		
7		小・中・高・大・各種学校	139	47	49	35	8
8		図書館・博物館・美術館	8	1	3	2	2
9	イ	公衆浴場のうち、蒸気浴場、熱気浴場 その他これらに類するもの	1			1	
	ロ	イに掲げる公衆浴場以外の公衆浴場	2	1		1	
10		車両の停車場等	3	1	1		1
11		神社・寺院・教会の類	36	16	16	2	2
12	イ	工場・作業場	307	68	166	59	14
	ロ	映画スタジオ又はテレビスタジオ					
13	イ	自動車車庫又は駐車場	33	9	12	8	4
	ロ	飛行機等の格納庫					
14		倉庫	270	55	141	59	15
15		前各項に該当しない事業所	452	102	205	98	47
16	イ	特定防火対象物が存する複合用途防火 対象物	213	90	85	9	29
	ロ	イ以外の複合用途防火対象物	94	32	37	17	8
17		文化財等	6	2	3	1	
合 計			2,642	914	1,095	392	241



## 建築確認同意月別件数

令別表項別		月別												合計	4	5	6	7	8	9	10	11	12	1	2	3
		4	5	6	7	8	9	10	11	12	1	2	3													
1	イ	劇場・映画館・演芸場等																								
	ロ	公会堂又は集会場	3	1	1																		1			
2	イ	キャバレー・カフェー・ナイトクラブの類																								
	ロ	遊技場又はダンスホール																								
	ハ	性風俗関連特殊営業店舗等																								
	ニ	カラオケボックス等																								
3	イ	待合・料理店の類																								
	ロ	飲食店	8			8																				
4		百貨店・マーケットの類	10	1	1		1				2	2	2											1		
5	イ	旅館・ホテル又は宿泊所	2				1							1												
	ロ	寄宿舎・下宿又は共同住宅	1			1																				
6	イ	病院・診療所又は助産所	1											1												
	ロ	老人短期入所施設・老人ホーム等	4		1			1						1										1		
	ハ	老人デイサービスセンター・保育所等	2	1		1																				
	ニ	幼稚園・特別支援学校																								
7		小・中・高・大・各種学校	5		1			1	1				1									1				
8		図書館・博物館・美術館	1			1																				
9	イ	公衆浴場のうち、蒸気浴場、熱気浴場その他これらに類するもの																								
	ロ	イに掲げる公衆浴場以外の公衆浴場																								
10		車両の停車場等	2				1				1															
11		神社・寺院・教会の類	1																				1			
12	イ	工場・作業場	6						1	2	1			1									1			
	ロ	映画スタジオ又はテレビスタジオ																								
13	イ	自動車車庫又は駐車場	3									2		1												
	ロ	飛行機等の格納庫																								
14		倉庫	9	1	2						1	1		3										1		
15		前各項に該当しない事業所	16	1	1	3		1	1	1	1	1	1	1	2									4		
16	イ	特定防火対象物が存する複合用途防火対象物	3			1	1				1															
	ロ	イ以外の複合用途防火対象物	1								1															
17		文化財等																								
専 用 住 宅			27	3	3	2	2	1	1	1	4	2	2	2	2	2	4									
建築基準法第93条第4項通知			252	15	14	18	25	16	24	25	22	25	16	29	23											
合 計			357	23	24	35	31	21	29	36	32	37	20	35	34											

# 建築確認同意市町別件数

市町別 令別表項別		合計	勝浦市			いすみ市			大多喜町			御宿町		
			新築	増築	その他	新築	増築	その他	新築	増築	その他	新築	増築	その他
1	イ	劇場・映画館・演芸場等												
	ロ	公会堂又は集会場	3	1		1			1					
2	イ	キャバレー・カフェー・ナイトクラブの類												
	ロ	遊技場又はダンスホール												
	ハ	性風俗関連特殊営業店舗等												
	ニ	カラオケボックス等												
3	イ	待合・料理店の類												
	ロ	飲食店	8	5		2						1		
4		百貨店・マーケットの類	10	1		7	1		1					
5	イ	旅館・ホテル又は宿泊所	2	1					1					
	ロ	寄宿舎・下宿又は共同住宅	1									1		
6	イ	病院・診療所又は助産所	1			1								
	ロ	老人短期入所施設・老人ホーム等	4	1		3								
	ハ	老人デイサービスセンター・保育所等	2			2								
	ニ	幼稚園・特別支援学校												
7		小・中・高・大・各種学校	5	1	1	1					1		1	
8		図書館・博物館・美術館	1						1					
9	イ	公衆浴場のうち、蒸気浴場、熱気浴場 その他これらに類するもの												
	ロ	イに掲げる公衆浴場以外の公衆浴場												
10		車両の停車場等	2			1		1						
11		神社・寺院・教会の類	1									1		
12	イ	工場・作業場	6			4			1			1		
	ロ	映画スタジオ又はテレビスタジオ												
13	イ	自動車車庫又は駐車場	3			1		1				1		
	ロ	飛行機等の格納庫												
14		倉庫	9	2		5			2					
15		前各項に該当しない事業所	16	6		7				1		2		
16	イ	特定防火対象物が存する複合用途防火対象物	3	2		1								
	ロ	イ以外の複合用途防火対象物	1			1								
17		文化財等												
		専用住宅	27	1	2	12	1	1	1			9		
		建築基準法第93条第4項通知	252	43	9	3	121	21	1	16		35	1	2
		合計	357	64	9	6	170	23	4	23	2	1	51	2

## 消防用設備等の届出及び検査等の状況

区分 令別表項別		着 工 届					設 置 届					検査 (300㎡以上)					点検報告		立 入 検 査
		合 計	消 火	警 報	避 難	活 動	合 計	消 火	警 報	避 難	活 動	合 計	消 火	警 報	避 難	活 動	延べ 1000 ㎡未 満	延べ 1000 ㎡以 上	
1	イ																		
	ロ	8	1	5	2		12	3	5	4		11	3	5	3		21	7	11
2	イ																		
	ロ						1		1		1		1			7	1	5	
	ハ																		
3	イ																		
	ロ															18	1	4	
4		3		2	1		16	5	4	7		6	2	2	2		35	23	24
5	イ	6	1	4	1		17	3	9	5		10	3	4	3		97	23	66
	ロ	3		2		1	6	1	2	1	2	3		1		2	39	16	59
6	イ	1	1				2	1	1			1	1				18	12	6
	ロ	7	1	6			17	5	9	3		16	5	8	3		13	13	8
	ハ	2		2			8	1	4	3		5		4	1		36	5	20
	ニ																2	1	3
7		18	2	13	3		21	3	12	6		17	3	10	4		31	27	23
8		1		1			3	1	1	1							2	2	3
9	イ																		
	ロ																		
10																			1
11							5	2	2	1		2	2				4	1	1
12	イ	9	2	5	2		13	6	5	2		4	2	1	1		24	28	64
	ロ																		
13	イ																16	2	10
	ロ																		
14		2		2			9	7	2			5	3	2			52	2	63
15		7	2	4	1		21	9	8	4		10	3	5	2		84	32	78
16	イ	7	2	3	2		10	4	2	4		7	2	2	3		39	12	35
	ロ	2		1	1		5	1	3	1		4	1	2	1		14	3	14
17																	3		
合 計		76	12	50	13	1	166	52	70	42	2	102	30	47	23	2	555	211	498

### 4階以上の建築物状況

市町別 階別	合 計	勝 浦 市	い す み 市	大 多 喜 町	御 宿 町
4階	55	24	14	9	8
5階	22	14	3	3	2
6階	5	4	1		
7階	4	1		1	2
8階	4	2	1		1
9階	1				1
10階	3	2			1
11階	2	1			1
12階	2	1			1
13階	3	1	1		1
14階	13	7			6
15階	2	1			1
合計	116	58	20	13	25

### 広報活動等の状況

市町別		合 計	勝 浦 市	い す み 市	大 多 喜 町	御 宿 町
消 防 訓 練	(件)	135	32	63	21	19
	(人)	7,003	1,585	3,082	1,542	794
地域消防訓練	(件)	7	1	3		3
	(人)	758	200	198		360
防 火 講 話	(件)	11	1	9		1
	(人)	338	18	105		215
救 急 講 習	(件)	106	36	42	13	15
	(人)	2,433	927	680	337	489
庁 舎 見 学	(件)	21	4	10	6	1
	(人)	557	102	307	111	37
合 計	(件)	280	74	127	40	39
	(人)	11,089	2,832	4,372	1,990	1,895

### 消防法令適合通知書等申請件数

申請区分	合 計	勝 浦 市	い す み 市	大 多 喜 町	御 宿 町
旅館業法による営業許可申請	4	2	1	1	
公衆浴場法による営業許可申請	4	2		2	
国際観光ホテルによる営業許可申請	0				
禁止行為の解除申請	0				
合 計	8	4	1	3	0

### 防火対象物定期点検報告制度

市町別 項 別	合 計		勝浦市		いすみ市		大多喜町		御宿町	
	対 象 物 数	特 例 認 定	対 象 物 数	特 例 認 定	対 象 物 数	特 例 認 定	対 象 物 数	特 例 認 定	対 象 物 数	特 例 認 定
1項口	15	8	2		6	4	5	4	2	
4項	9	2	1	1	6		2	1		
5項イ	9	2	5	2	1		1		2	
6項イ	4	4	1	1	2	2	1	1		
16項イ	7	3	3	3	1		1		2	
合計	44	19	12	7	16	6	10	6	6	

## 条例等に基づく各種市町別・月別届出状況

種別 市町別・月別	合計	防火対象物使用開始届	厨房設備設置届	温風暖房機設置届	ボイラー等設置届	給湯湯沸設備設置届	サウナ設備設置届	乾燥設備設置届	炉・かまど設置届	変電設備設置届	発電設備設置届	蓄電設備設置届	放電加工機設置届	火災とまぎらわしい行為の届	煙火打上げ仕掛け届	催し物開催届	消防活動上支障ある行為等届
		勝浦市	168	22	1		4	3		1		4	3	4		70	8
いすみ市	308	26		1	2					5	3	2		136	30	7	96
大多喜町	121	16			2	1		1	2	8	2	6		65	1	1	16
御宿町	38	7			1	1					2	2		11	2		12
合計	635	71	1	1	9	5		2	2	17	10	14		282	41	9	171
4月	17	3												10			4
5月	21	2												11	2		6
6月	39	6								1				17	1	1	13
7月	67	7	1		2	2				3	2	1		25	8	2	14
8月	66	5				1			1	3	5	4		23	8	2	14
9月	38	6										2		9	9	1	11
10月	55	6						1			1			18	4		25
11月	57	7			2	1			1	4				24		2	16
12月	62	7			1							2		28	3		21
1月	73	2			1					1		2		48	1		18
2月	79	9			2	1				2	1	1		53	2	1	7
3月	61	11		1	1			1		3	1	2		16	3		22
合計	635	71	1	1	9	5		2	2	17	10	14		282	41	9	171

## 市町別危険物施設の概要

区 分 単 位 ( 施 設 )		合 計	勝 浦 市	い す み 市	大 多 喜 町	御 宿 町
合 計		335	113	139	48	35
製 造 所		9		9		
屋 内 貯 蔵 所		23	5	13	3	2
屋 外 タ ン ク 貯 蔵 所		64	25	31	3	5
屋 内 タ ン ク 貯 蔵 所		5	3		2	
地 下 タ ン ク 貯 蔵 所		77	26	23	15	13
簡 易 タ ン ク 貯 蔵 所		1	1			
移 動 タ ン ク 貯 蔵 所		11	3	8		
屋 外 貯 蔵 所		9	2	6	1	
給 油 取 扱 所		90	30	28	21	11
一 般 取 扱 所		46	18	21	3	4
指 定 数 量 の 倍 数 別	合 計	335	113	139	48	35
	5 倍 以 下	116	36	39	26	15
	5 倍 を 超 え 1 0 倍 以 下	62	28	24	5	5
	1 0 倍 を 超 え 5 0 倍 以 下	83	31	38	9	5
	5 0 倍 を 超 え 1 0 0 倍 以 下	43	13	17	4	9
	1 0 0 倍 を 超 え 1 5 0 倍 以 下	10	4	4	2	
	1 5 0 倍 を 超 え 2 0 0 倍 以 下	8	1	5	1	1
	2 0 0 倍 を 超 え 1 0 0 0 倍 以 下	13		12	1	
類 別	合 計	335	113	139	48	35
	第 1 類					
	第 2 類	2		2		
	第 3 類					
	第 4 類	328	111	134	48	35
	第 5 類					
	第 6 類					
	混 在	5	2	3		

## 危険物製造所等の状況

製造所等の別 区分		合 計	製 造 所	貯 蔵 所								取 扱 所		
				小 計	屋 内 貯 蔵 所	屋 外 タ ン ク 貯 蔵 所	屋 内 タ ン ク 貯 蔵 所	地 下 タ ン ク 貯 蔵 所	簡 易 タ ン ク 貯 蔵 所	移 動 タ ン ク 貯 蔵 所	屋 外 貯 蔵 所	小 計	給 油 取 扱 所	一 般 取 扱 所
合 計		335	9	190	23	64	5	77	1	11	9	136	90	46
指 定 数 量 の 倍 数 別	5 倍 以 下	116	3	86	7	7	3	53	1	10	5	27	14	13
	5 倍 を 超 え 10 倍 以 下	62	2	28	6	5	2	13			2	32	17	15
	10 倍 を 超 え 50 倍 以 下	83	3	50	7	30		10		1	2	30	16	14
	50 倍 を 超 え 100 倍 以 下	43		14	1	12		1				29	26	3
	100 倍 を 超 え 150 倍 以 下	10		5		5						5	5	
	150 倍 を 超 え 200 倍 以 下	8		1	1							7	6	1
	200 倍 を 超 え 1000 倍 以 下	13	1	6	1	5						6	6	
類 別	第 1 類													
	第 2 類	2		2	2									
	第 3 類													
	第 4 類	328	8	185	18	64	5	77	1	11	9	135	90	45
	第 5 類													
	第 6 類													
	混 在	5	1	3	3							1		1

## 危険物関係許可・認可・届出状況

製造所等の別 区分		合 計	製 造 所 計	貯 蔵 所							取 扱 所			
				小 計	屋 内 貯 蔵 所	屋 外 タン ク 貯 蔵 所	屋 内 タン ク 貯 蔵 所	地 下 タン ク 貯 蔵 所	簡 易 タン ク 貯 蔵 所	移 動 タン ク 貯 蔵 所	屋 外 貯 蔵 所	小 計	給 油 取 扱 所	一 般 取 扱 所
合 計		87	10	34	1	12	4	12		2	3	43	36	7
許 可	設 置	2	1	1						1				
	変 更	41	4	15		6	2	6			1	22	18	4
	他許可行政庁転入													
	他許可行政庁転出													
完 成 検 査	設 置	3	1	2	1					1				
	変 更	41	4	16		6	2	6			2	21	18	3
	他許可行政庁転入													
合 計		118	18	34	13	12		6			3	66	48	18
保安監督者選任・解任		21	1	11	6	4		1				9	6	3
仮 使 用 申 請		19		1		1						18	16	2
品名・数量変更等		5		5	4						1			
予防規程認可申請		24	3	6	2	4						15	9	6
譲渡引き渡し届		1		1				1						
製造所等廃止届		4		3				3				1	1	
仮貯蔵・仮取扱承認		2		2							2			
軽微な変更届出		20	8	4	1	3						8	4	4
その他の届出 (資料提出含)		22	6	1				1				15	12	3



## 月別許可・認可・届出状況

区 分		月 別												
		合 計	4 月	5 月	6 月	7 月	8 月	9 月	10 月	11 月	12 月	1 月	2 月	3 月
合 計		250	15	11	12	22	45	16	24	12	27	15	33	18
許 可	設 置	2		1		1								
	変 更	41	2		2	4	7	2	9	2	5	4	2	2
	他許可行政庁転入													
	他許可行政庁転出													
完 成 検 査	設 置	3	1			1		1						
	変 更	41	1	2		2	8	3	6	1	7	3	4	4
	他許可行政庁転入													
保安監督者選任・解任		21	5	2	1	1	7	1	1				1	2
仮 使 用 申 請		19			1	3	2	2	1	1	5	4		
品 名 ・ 数 量 変 更 等		5	1		4									
予 防 規 程 認 可 申 請		24		1			2	1			1		19	
譲 渡 引 き 渡 し 届		1				1								
製 造 所 等 廃 止 届		4											1	3
タンク水張（圧）検査		7				2		2	2		1			
仮 貯 蔵 ・ 仮 取 扱		2								2				
軽 微 な 変 更 届 出		20	2		2	1	3	2	2	2	3	3		
少量危険物貯蔵取扱届出		21			1	3	2		2		4		3	6
少 量 危 険 物 廃 止		3								1			1	1
指 定 可 燃 物 貯 蔵 取 扱		5			1		4							
指 定 可 燃 物 廃 止														
圧縮アセチレン等の届出		9		3		1		1	1	1	1		1	
そ の 他 の 届 出 ( 資 料 提 出 含 )		22	3	2		2	10	1		2		1	1	

## 月別立入り検査実施状況

区分	項目	合計	製造所	屋 内	屋 外	屋 内	地 下	簡 易	移 動	屋 外	給 油	一 般	少 量
				貯蔵所	タンク貯蔵所	タンク貯蔵所	タンク貯蔵所	タンク貯蔵所	タンク貯蔵所	貯蔵所	貯蔵所	貯蔵所	取扱所
対象施設数		434	9	23	64	5	77	1	11	9	90	46	99
合計	実施件数	201	7	17	51	3	36	1		5	37	25	19
	実施人員	745	21	63	178	10	128	4		18	153	91	79
4月	実施件数												
	実施人員												
5月	実施件数												
	実施人員												
6月	実施件数	12					2				4	1	5
	実施人員	52					6				19	3	24
7月	実施件数	8		2		2	4						
	実施人員	28		10		6	12						
8月	実施件数	56	4	4	24		6			1	2	11	4
	実施人員	170	12	12	66		23			3	7	34	13
9月	実施件数	11		2	3		1					1	4
	実施人員	52		7	14		7					3	21
10月	実施件数	7			2		2				1		2
	実施人員	26			7		8				5		6
11月	実施件数	10				1	4					2	3
	実施人員	41				4	14					11	12
12月	実施件数	24		1	8		1	1			7	5	1
	実施人員	102		7	33		2	4			32	21	3
1月	実施件数	24		1	7		4			1	9	2	
	実施人員	132		6	38		19			6	51	12	
2月	実施件数	36		1	6		12				14	3	
	実施人員	103		3	17		37				39	7	
3月	実施件数	13	3	6	1					3			
	実施人員	39	9	18	3					9			

※ 少量危険物：危険物貯蔵タンク（指定数量未満）を車両に積載しているもの。

## 所属別立入り検査実施状況

製造所等の別 区分		合計	製造所	屋内貯蔵所	屋外タンク貯蔵所	屋内タンク貯蔵所	地下タンク貯蔵所	簡易タンク貯蔵所	移動タンク貯蔵所	屋外貯蔵所	給油取扱所	一般取扱所	少量危険物
対象施設数		434	9	23	64	5	77	1	11	9	90	46	99
合計	実施件数	201	7	17	51	3	36	1		5	37	25	19
	実施人員	745	21	63	178	10	128	4		18	153	91	79
本部	対象施設	74	9	10	22	2	20			4		7	
	実施件数	69	7	10	21	2	12			4	5	8	
	実施人員	183	21	30	57	6	25			12	10	22	
勝浦消防署	対象施設	127		5	25	1	22	1	3	2	30	18	20
	実施件数	61		4	18	1	5	1		1	15	8	8
	実施人員	294		20	85	4	27	4		6	78	36	34
大原消防署	対象施設	68		2	7		10		1		12	7	29
	実施件数	22			5		6				2	5	4
	実施人員	74			15		23				7	16	13
大多喜分署	対象施設	60		3	3	2	11			1	21	3	16
	実施件数	21		2	1		4				9		5
	実施人員	90		10	2		16				38		24
御宿分署	対象施設	39		2	5		7				11	4	10
	実施件数	17		1	5		5				5	1	
	実施人員	53		3	15		17				15	3	
夷隅分署	対象施設	32			1		4		6		8	3	10
	実施件数	7			1		2				1	2	1
	実施人員	33			4		10				5	9	5
岬分署	対象施設	34		1	1		3		1	2	8	4	14
	実施件数	4					2					1	1
	実施人員	18					10					5	3



# 警 防



消防車両等の配置状況

主な消防資機材の配置状況

主な救急資機材の配置状況

火災等出動状況

救助活動状況

市町別救助活動状況

## 消防車両等の配置状況

所属	種 別	登 録 番 号	車 名	年 式	規 格	総 排 気 量	購 入 年 月
消 防 本 部	指 揮 車	袖ヶ浦 830 た 119	ニッサン	13		1,999	H.13.12
	査 察 車	袖ヶ浦 800 さ 6105	ニッサン	15		1,990	H.15.11
	原 因 調 査 車	袖ヶ浦 88 さ 8455	トヨタ	9		1,990	H.9.10
	司 令 車	袖ヶ浦 57 さ 3544	トヨタ	6		1,980	H.7.1
	連 絡 車	袖ヶ浦 500 そ 5303	ホンダ	12		1,970	H.12.6
	共 用 車	袖ヶ浦 332 や 50	トヨタ	22		1,790	H.22.6
勝 浦 消 防 署	指 揮 車	袖ヶ浦 800 さ 6088	ニッサン	15		1,760	H.15.11
	水 槽 付 ポンプ車	袖ヶ浦 800 さ 4134	イズブ	13	I-B	8,220	H.13.11
	ポ ン プ 車	袖ヶ浦 830 す 2411	イズブ	20	CD-I	2,990	H.20.2
	資 機 材 搬 送 車	袖ヶ浦 830 さ 134	トヨタ	22		4,000	H.22.9
	高 規 格 救 急 車	袖ヶ浦 830 さ 2411	トヨタ	20		2,690	H.20.1
	救 助 工 作 車	袖ヶ浦 800 さ 5136	日 野	14	II 型	7,960	H.14.12
大 多 喜 分 署	連 絡 車	袖ヶ浦 800 さ 4028	ニッサン	13		1,290	H.13.11
	水 槽 付 ポンプ車	袖ヶ浦 800 は 344	イズブ	16	I-B	7,160	H.16.12
	高 規 格 救 急 車	袖ヶ浦 800 さ 6180	トヨタ	15		3,370	H.15.12
御 宿 分 署	水 槽 付 ポンプ車	袖ヶ浦 830 さ 136	イズブ	21	I-B	5,190	H.21.2
	高 規 格 救 急 車	袖ヶ浦 830 に 119	ニッサン	16		3,490	H.16.12
大 原 消 防 署	指 揮 車	袖ヶ浦 88 な 3487	ニッサン	11		1,760	H.11.1
	水 槽 付 ポンプ車	袖ヶ浦 830 は 119	イズブ	19	CD-II	7,790	H.19.1
	ポ ン プ 車	袖ヶ浦 800 さ 7840	日 野	17	CD-I	4,000	H.18.2
	救 助 工 作 車	袖ヶ浦 88 さ 8921	イズブ	10	II 型	8,220	H.10.3
	資 機 材 搬 送 車	袖ヶ浦 800 は 8897	三 菱	19		4,890	H.19.10
	高 規 格 救 急 車	袖ヶ浦 830 さ 137	トヨタ	22		2,690	H.22.11
	救 急 車 (非 常 用)	袖ヶ浦 800 さ 4469	トヨタ	14	2 B	3,370	H.14.3
夷 隅 分 署	水 槽 付 ポンプ車	袖ヶ浦 88 さ 5199	日 野	6	I-B	7,410	H.6.12
	高 規 格 救 急 車	袖ヶ浦 800 さ 8519	トヨタ	19		2,690	H.19.2
岬 分 署	連 絡 車	袖ヶ浦 480 き 461	三 菱	22		650	H.22.6
	水 槽 付 ポンプ車	袖ヶ浦 830 す 138	イズブ	21	I-B	5,190	H.21.11
	高 規 格 救 急 車	袖ヶ浦 830 す 99	トヨタ	18		3,370	H.18.2

## 主な消防資機材の配置状況

区分	所属	所属						区分	所属	所属						消防本部	
		合計	勝浦消防署	大多喜分署	御宿分署	大原消防署	岬分署			夷隅分署	合計	勝浦消防署	大多喜分署	御宿分署	大原消防署		岬分署
一般救助器具	二連梯子	2	1			1		水難救助器具	潜水器具	24	12			12			
	三連梯子	8	2	1	1	2	1		救命胴衣(ポリ製)	37	9	4	6	9	3	6	
	かぎ付梯子	2	1			1			〃 (ガスボンベ型)	19	12			4	3		
	救命索発射銃	4	1	1		1			救命ボート(ゴム製)	2	1			1			
	縛帯	12	5	1	1	4	1		水中投光器	22	11			11			
	サーバイバースリング	4	1	1		1			ウェットスーツ(個人)	41	21			20			
	バスケット担架	10	2	1	1	1	1		ドライスーツ	9	1			8			
	滑車	47	15	5	5	18	4		救命浮環	13	3	2	1	4	1	2	
	マット型空気ジャッキ	2	1			1			水中無線機	4	4						
	マンホール救出器具	2	1			1			レスキューボード	2	1			1			
	チルホール	9	3	1		3	1		レスキューチューブ	4	2			2			
	切断器具	エンジンカッター	7	2	1	1	1		1	6.5ミリホース	504	116	71	70	119	67	61
チェーンソー		7	2	1	1	1	1	5.0ミリホース	252	60	33	34	59	33	33		
エアソー		7	2	1	1	1	1	手引ホースカー	8	2	1	1	2	1	1		
アセチレンガス溶断器		2	0		1	1		無反動ノズル(6.5ミリ)	28	10	3	3	6	3	3		
酸素溶断器		1	1					〃 (5.0ミリ)	24	5	5	3	6	2	3		
油圧器具	エンジンポンプ	2	1			1		放水銃	5	1	1	1		1	1		
	ハンドポンプ	9	3	1		3	1	高発泡ノズル(東消式)	4	1	1		1	1			
	スプレッダー	8	3	1		2	1	エアホームノズル	1	1							
	プランジャーラム	2	1			1		フォームショットガン				1	2		1		
	ペダルカッター	2	1			1		深田式	1	1							
	ホースリール	2	1			1		ジェットシューター	46	16	5	5	10	5	5		
	ラムシリンダー(10t)	6	1	1	1	1	1	簡易水槽	2	1			1				
	〃 (20t)	2	1			1		発動発電機(300W)	3	0			1		1	1	
呼吸・隊員保護用具	空気呼吸器	46	14	4	4	16	4	〃 (500W)	1	1							
	空気ボンベ 60軽量	79	23	8	8	26	8	〃 (600W)	8	3	1	1	2	1			
	〃 80軽量					1	1	携帯無線機(1W)	26	7	2	2	6	5	2	2	
	〃 80	17	6	1	1	9		〃 (5W)	5	2			3				
	〃 120	32	16			16		〃 (10W)	2	0						2	
	防毒マスク	10	5			5		オイルフェンス(20メートル)	6	6							
	陽圧式化学防護服	4	2			2		ホースブリッジ(組)	8	2	1	1	2	1	1		
	耐電手袋	24	9	2	2	7	2	空気充填機	2	1			1				
	耐電長靴	20	7	2	2	5	2	信号付投光器	2	1			1				
	耐電衣・上下	6	3			3		充電式強力ライト	10	3	1	1	3	1	1		
	安全帯	10	5			5		可燃性ガス測定器	8	1	1	1	1	1	1	2	
	携帯警報器	32	9	5	2	8	3	AED	6	1	1	1	1	1	1		
	蛍光チョッキ	17	3	3	2	7	1	サーベイメーター								4	
防塵眼鏡			4		8	4	個人線量計									16	
破壊器具	ストライカー	2	1			1		エアータント	2	1			1				
	大ハンマー	11	3	1	1	4	1	デジタル携帯無線機	20	5	3	2	6	2	2		
	万能斧	20	6	2	2	6	2	卓上型固定移動局(デジタル)								1	
	ツルハシ	7	6			1		可搬型移動局(デジタル)								2	

## 主な救急資機材の配置状況

用途	配置車両名	合計	勝浦救急車	大多喜救急車	御宿救急車	大原救急車	岬救急車	夷隅救急車	予備救急車
	機械器具名								
観察	体温計	19	3	3	4	3	3	2	1
	血圧計(自動・アナロイド)	14	2	2	2	2	2	2	2
	検眼ライト	14	1	2	4	2	2	2	1
	聴診器	15	2	2	2	3	2	2	2
	心電図モニター(ライフメイト)	7	1	1	1	1	1	1	1
	携帯型パルスオキシメーター	7	1	1	1	1	1	1	1
呼吸・循環管理	人工呼吸器	7	1	1	1	1	1	1	1
	酸素吸入器一式	7	1	1	1	1	1	1	1
	電動式吸引器	7	1	1	1	1	1	1	1
	気道確保器具(LM等)	193	35	28	38	22	28	26	16
	喉頭鏡一式	13	2	2	2	2	2	2	1
	マギール鉗子	27	4	4	4	4	5	4	2
	心肺蘇生用背板	7	1	1	1	1	1	1	1
	自動体外式除細動器	6	1	1	1	1	1	1	
	カーディオポンプ	5	1	1	1	1	1		
	インハレーター	6	1	1	1	1	1	1	
	酸素ボンベ(10ℓ・2ℓ)	39	6	8	1	8	8	7	1
	手動式人工呼吸器	24	4	1	8	3	3	2	3
	輸液ポンプ	9	1	1	3	1	1	1	1
処置等	外傷セット	6	1	1	1	1	1	1	
	カットダウンセット	7	1	1	1	1	1	1	1
	在宅医療セット	5	0	1	1	1	1	1	
	分娩セット	7	1	1	1	1	1	1	1
	膿盆	7	1	1	1	1	1	1	1
	リングカッター	6	1	1	1	1	1	1	
	洗眼器	7	1	1	1	1	1	1	1
固定・搬送	陰圧式マジックギプス	6	1	1	1	1	1	1	
	〃 全身	6	1	1	1	1	1	1	
	砂嚢	11	2	2	2	1	2	1	1
	バックボード一式	7	1	1	1	1	1	1	1
	メインストレッチャー	7	1	1	1	1	1	1	1
	サブストレッチャー	7	1	1	1	1	1	1	1
	スクープストレッチャー	7	1	1	1	1	1	1	1
	布担架	6	1	1	1	1	1	1	
	メインストレッチャー用雨覆い	7	1	1	1	1	1	1	1
救助	バール	7	1	1	1	1	1	1	1
	万能斧	7	1	1	1	1	1	1	1
	ガラスカッター	7	1	1	1	1	1	1	1
	シートベルトカッター	7	1	1	1	1	1	1	1
	救命浮環	7	1	1	1	1	1	1	1
	救命ロープ	7	1	1	1	1	1	1	1
その他	車載無線機(デジタル・アナログ・各)	14	2	2	2	2	2	2	2
	携帯無線機(デジタル)	6	1	1	1	1	1	1	
	携帯電話	6	1	1	1	1	1	1	
	カーナビゲーションシステム	7	1	1	1	1	1	1	1
	防毒マスク	18	3	3	3	3	3	3	



# 火 災 等 出 動 状 況

(平成24年中)

種 別 \ 件数等		出 動 件 数	出 動 台 数	出 動 人 員
火 災	建 物 火 災	20	91	329
	林 野 火 災	3	11	37
	車 両 火 災	3	13	44
	船 舶 火 災	1	3	10
	航 空 機 火 災	0	0	0
	そ の 他 火 災	17	58	204
	小 計	44	176	624
※ 事後聞知火災（建物4件、その他2件、車両1件）を除く。				
そ の 他 災 害	救 助	57	347	571
	危 険 排 除	37	48	157
	水 災	0	0	0
	捜 索	4	19	60
	誤 報 ・ 悪 戯	10	39	127
	そ の 他	654	783	2,607
	<u>うち救急支援</u>	581	635	2,131
	小 計	1,343 (0)	1,871 (0)	5,653 (0)
※ 括弧内は管轄外出動を内書き。				
合 計		1,387 (0)	2,047 (0)	6,277 (0)

# 救 助 活 動 状 況

(平成24年中)

事 故 区 分		火	交	水	自	機	建	ガ	破	そ	合
件 数 等		災	通	難	然	械	物	ス	裂	の	計
		火	事	事	災	に	に	及	事	他	
		災	故	故	害	よ	よ	び	故	の	
		災	故	故	害	る	る	酸	事	の	
		災	故	故	害	事	事	欠	故	の	
		災	故	故	害	故	故	事	故	の	
		災	故	故	害	故	故	事	故	の	
		災	故	故	害	故	故	事	故	の	
		災	故	故	害	故	故	事	故	の	
出	動 件 数	11	19	11		1	1			14	57
活	動 件 数	11	11	6		1	1			9	39
救	助 人 員	4	12	5			2			9	32
出 動 人 員	救 助 隊 員	35	67	44		4	4			48	202
	消 防 隊 員	185	156	88		11	8			107	555
	救 急 隊 員	39	84	33		3	3			36	198
	合 計	259	307	165		18	15			191	955
活 動 人 員	救 助 隊 員									3	3
	消 防 隊 員	64	42	23			7			60	196
	救 急 隊 員		12							3	15
	合 計	64	54	23			7			66	214
出 動 車 両	消 防 ポンプ 自動 車	14	2	1		1				2	20
	救 急 自 動 車	14	28	11		1	1			14	69
	そ の 他 の 車 両		1	11						2	14
	合 計	28	31	23		2	1			18	103
活 動 車 両	消 防 ポンプ 自動 車	4	2							2	8
	救 急 自 動 車		6							1	7
	そ の 他 の 車 両		1	5						6	12
	合 計	4	9	5						9	27

※ 火災の出動件数は、救助活動を行った火災をいう。

## 市 町 別 救 助 活 動 状 況

(平成24年中)

市町別	事故区分	火	交	水	自	機	建	ガ	破	そ	合
	件数等	災	通	難	然	械	物	ス	裂	の	計
		火	交	水	自	機	建	ガ	破	そ	合
		災	通	難	然	械	物	ス	裂	の	計
勝 浦 市	出 動 件 数	4	4	4						1	13
	活 動 件 数	4	4	4						1	13
	救 助 人 員		5	3						1	9
い す み 市	出 動 件 数	5	5	1			1			6	18
	活 動 件 数	5	5	1			1			6	18
	救 助 人 員	4	5	1			2			6	18
大 多 喜 町	出 動 件 数	2	2							2	6
	活 動 件 数	2	2							2	6
	救 助 人 員	1	2							2	5
御 宿 町	出 動 件 数			1							1
	活 動 件 数			1							1
	救 助 人 員			1							1
合 計	出 動 件 数	11	11	6			1			9	38
	活 動 件 数	11	11	6			1			9	38
	救 助 人 員	5	12	5			2			9	33

※ 火災の出動件数は、救助活動を行った火災をいう。

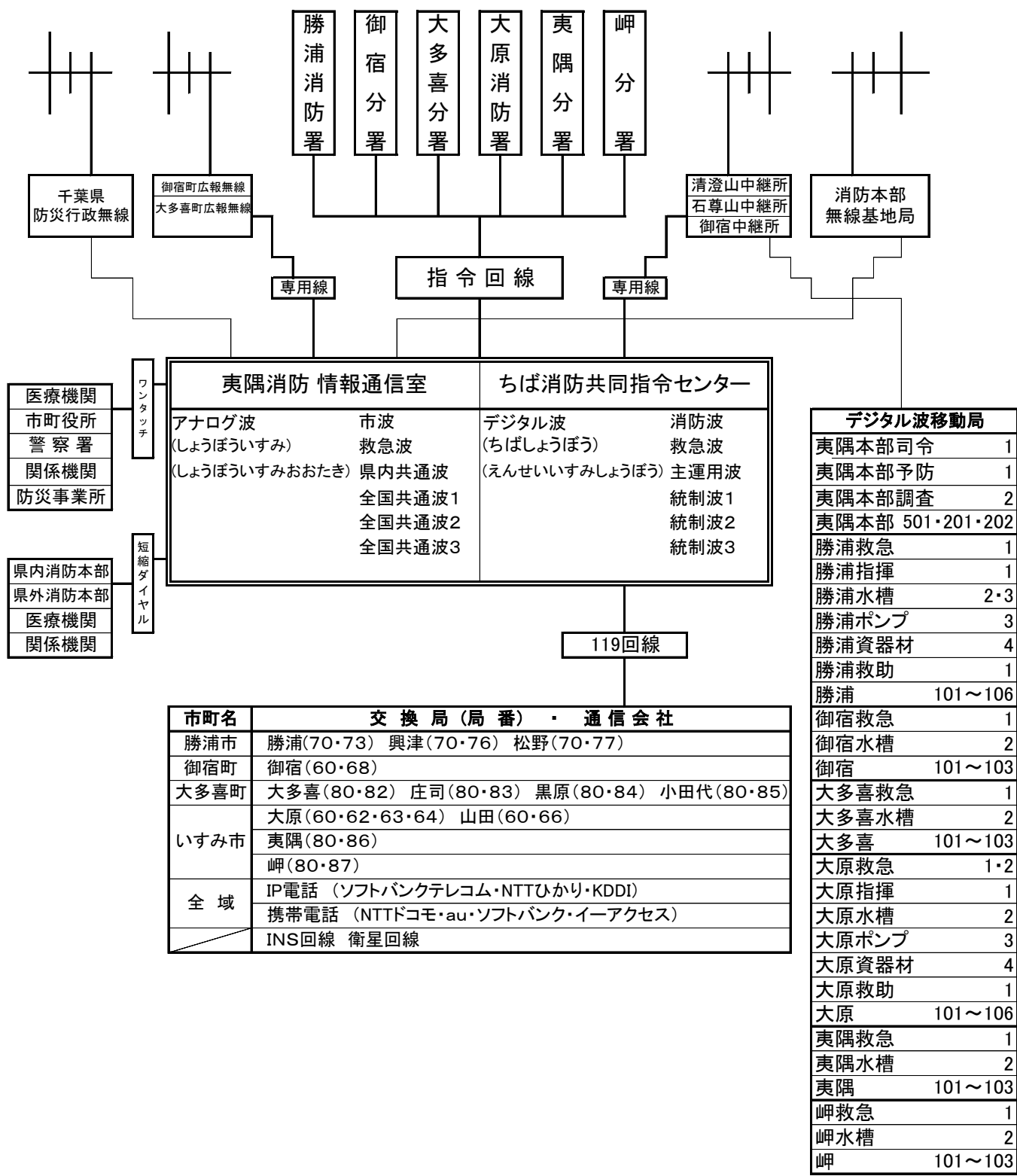


# 通 信



消防通信システム  
無線局一覧（アナログ・デジタル）  
119番受信件数  
回線別災害等通報件数  
119番転送件数  
気象情報等の受理状況

# 消 防 通 信 シ ス テ ム



市町名	交換局(局番)・通信会社
勝浦市	勝浦(70・73) 興津(70・76) 松野(70・77)
御宿町	御宿(60・68)
大多喜町	大多喜(80・82) 庄司(80・83) 黒原(80・84) 小田代(80・85)
いすみ市	大原(60・62・63・64) 山田(60・66)
	夷隅(80・86)
全 域	岬(80・87)
	IP電話 (ソフトバンクテレコム・NTTひかり・KDDI)
	携帯電話 (NTTドコモ・au・ソフトバンク・イーアクセス)
	INS回線 衛星回線

デジタル波移動局	
夷隅本部司令	1
夷隅本部予防	1
夷隅本部調査	2
夷隅本部 501・201・202	
勝浦救急	1
勝浦指揮	1
勝浦水槽	2・3
勝浦ポンプ	3
勝浦資器材	4
勝浦救助	1
勝浦	101~106
御宿救急	1
御宿水槽	2
御宿	101~103
大多喜救急	1
大多喜水槽	2
大多喜	101~103
大原救急	1・2
大原指揮	1
大原水槽	2
大原ポンプ	3
大原資器材	4
大原救助	1
大原	101~106
夷隅救急	1
夷隅水槽	2
夷隅	101~103
岬救急	1
岬水槽	2
岬	101~103

## 無線局一覧(アナログ波)

区分	呼出名称	出力(W)	市波	県波	救急波	全共1	全共2	全共3	防災波	配置先	
消防本部	基地局	しょうぼういすみ	10	○	○	◇				情報通信室	
		5				◎				〃	
		しょうぼういすみおおたき	10	○				◎	◎	〃	
	移動局	いすみほんぶしれい	1	10	○	○		◎	◎	◎	指揮車
		いすみほんぶよぼう	1	10	○	○		◎	◎	◎	査察車
		いすみほんぶちようさ	2	10	○	○		◎	◎	◎	原因調査車
		おおたきしき	1	10	○	○		◎	◎	◎	警防課
		おおたき	101	1	○	○					〃
おおたき		102	1	○	○					予防課	
	かつうら	5	10	○	○					警防課	
勝浦消防署	移動局	かつうらきゆうきゆう	1	10	○	○					救急車
		かつうらしき	1	10	○	○		◎	◎	◎	指揮車
		かつうらすいそう	2	10	○	○					水槽付ポンプ車
		かつうらぼんぶ	3	10	○	○					ポンプ車
		かつうらしきざい	4	10	○	○		◎	◎	◎	資材搬送車
		かつうらきゆうじよ	1	10	○	○		◎	◎	◎	救助工作車
		おおたき	3	10	○	○					
		かつうら	101	1	○	○					
		かつうら	102	1	○	○					
		かつうら	103	1	○	○		◎	◎	◎	
		かつうら	104	1	○	○		◎	◎	◎	
		かつうら	105	1	○	○		◎	◎	◎	
		かつうら	106	1	○	○					
		かつうら	107	1	○	○		◎	◎	◎	
かつうら	108	5	○	○		◎	◎	◎			
かつうら	109	5	○	○		◎	◎	◎			
大多喜分署	移動局	おおたききゆうきゆう	1	10	○	○					救急車
		おおたき	1	10	○	○					連絡車
		おおたきすいそう	2	10	○	○		◎	◎	◎	水槽付ポンプ車
		おおたき	103	1	○	○					
		おおたき	104	1	○	○					
御宿分署	移動局	おんじゆくきゆうきゆう	1	10	○	○		◎	◎	◎	救急車
		おんじゆくすいそう	2	10	○	○					水槽付ポンプ車
		おんじゆく	101	1	○	○					
		おんじゆく	102	1	○	○					
大原消防署	移動局	おおはらきゆうきゆう	1	10	○	○					救急車
		おおはらきゆうきゆう	2	10	○	○					予備救急車
		おおはらしき	1	10	○	○		◎	◎	◎	指揮車
		おおはらすいそう	2	10	○	○		◎	◎	◎	水槽付ポンプ車
		おおはらぼんぶ	3	10	○	○					ポンプ車
		おおはらしきざい	4	10	○	○		◎	◎	◎	資材搬送車
		おおはらきゆうじよ	1	10	○	○		◎	◎	◎	救助工作車
		おおはら	101	1	○	○		◎	◎	◎	
		おおはら	102	1	○	○		◎	◎	◎	
		おおはら	103	1	○	○		◎	◎	◎	
		おおはら	104	1	○	○		◎	◎	◎	
		おおはら	105	1	○	○		◎	◎	◎	
		おおはら	106	1	○	○		◎	◎	◎	
おおはら	107	5	○	○		◎	◎	◎			
おおはら	108	5	○	○		◎	◎	◎			
おおはら	109	5	○	○		◎	◎	◎			
岬分署	移動局	みさききゆうきゆう	1	10	○	○					救急車
		みさきすいそう	2	10	○	○					水槽付ポンプ車
		みさき	101	1	○	○					
		みさき	102	1	○	○					
夷隅分署	移動局	いすみきゆうきゆう	1	10	○	○					救急車
		いすみすいそう	2	10	○	○					水槽付ポンプ車
		いすみ	101	1	○	○					
		いすみ	102	1	○	○					

## 無線局一覧(デジタル波)

区分	呼出名称	出力(W)	消防波	救急波	主運用波	統制波1	統制波2	統制波3	配置先	
消防本部	基地局	えんせいいすみしょうぼう	5	○	○	○	○	○	情報通信室	
	固定局	いすみほんぶ 501	5	○	○	○	○	○	〃	
	移動局	いすみほんぶしれい	1	○	○	○	○	○	○	指揮車
		いすみほんぶよぼう	1	○	○	○	○	○	○	査察車
		いすみほんぶちょうさ	2	○	○	○	○	○	○	原因調査車
		いすみほんぶ	201	5	○	○	○	○	○	警防課
いすみほんぶ	202	5	○	○	○	○	○	〃		
勝浦消防署	移動局	かつうらきゆうきゆう	1	○	○	○	○	○	○	救急車
		かつうらしき	1	○	○	○	○	○	○	指揮車
		かつうらすいそう	2	○	○	○	○	○	○	水槽付ポンプ車
		かつうらすいそう	3	○	○	○	○	○	○	
		かつうらほんぶ	3	○	○	○	○	○	○	ポンプ車
		かつうらしきざい	4	○	○	○	○	○	○	資材搬送車
		かつうらきゆうじよ	1	○	○	○	○	○	○	救助工作車
		かつうら	101	1	○	○	○	○	○	
		かつうら	102	1	○	○	○	○	○	
		かつうら	103	1	○	○	○	○	○	
		かつうら	104	1	○	○	○	○	○	
		かつうら	105	1	○	○	○	○	○	
		かつうら	106	1	○	○	○	○	○	
大多喜分署	移動局	おおたききゆうきゆう	1	○	○	○	○	○	○	救急車
		おおたきすいそう	2	○	○	○	○	○	○	水槽付ポンプ車
		おおたき	101	1	○	○	○	○	○	
		おおたき	102	1	○	○	○	○	○	
		おおたき	103	1	○	○	○	○	○	
御宿分署	移動局	おんじゆくきゆうきゆう	1	○	○	○	○	○	○	救急車
		おんじゆくすいそう	2	○	○	○	○	○	○	水槽付ポンプ車
		おんじゆく	101	1	○	○	○	○	○	
		おんじゆく	102	1	○	○	○	○	○	
おんじゆく	103	1	○	○	○	○	○			
大原消防署	移動局	おおはらきゆうきゆう	1	○	○	○	○	○	○	救急車
		おおはらきゆうきゆう	2	○	○	○	○	○	○	予備救急車
		おおはらしき	1	○	○	○	○	○	○	指揮車
		おおはらすいそう	2	○	○	○	○	○	○	水槽付ポンプ車
		おおはらほんぶ	3	○	○	○	○	○	○	ポンプ車
		おおはらしきざい	4	○	○	○	○	○	○	資材搬送車
		おおはらきゆうじよ	1	○	○	○	○	○	○	救助工作車
		おおはら	101	1	○	○	○	○	○	
		おおはら	102	1	○	○	○	○	○	
		おおはら	103	1	○	○	○	○	○	
		おおはら	104	1	○	○	○	○	○	
おおはら	105	1	○	○	○	○	○			
おおはら	106	1	○	○	○	○	○			
岬分署	移動局	みさききゆうきゆう	1	○	○	○	○	○	○	救急車
		みさきすいそう	2	○	○	○	○	○	○	水槽付ポンプ車
		みさき	101	1	○	○	○	○	○	
		みさき	102	1	○	○	○	○	○	
		みさき	103	1	○	○	○	○	○	
夷隅分署	移動局	いすみきゆうきゆう	1	○	○	○	○	○	○	救急車
		いすみすいそう	2	○	○	○	○	○	○	水槽付ポンプ車
		いすみ	101	1	○	○	○	○	○	
		いすみ	102	1	○	○	○	○	○	
いすみ	103	1	○	○	○	○	○			



## 1 1 9 番 受 信 件 数

種別 月別	火 災	救 急	その 他の 災害	問 い 合 わ せ	間 違 い	い た ず ら	応 答 な し	そ の 他	合 計
4 月	2	316	14	13	20	2	6	31	404
5 月	5	351	10	20	20	1	4	38	449
6 月	2	333	18	13	30	2		41	439
7 月		410	26	27	18	1	7	35	524
8 月	6	458	36	40	25		10	44	619
9 月	5	348	29	20	16	1	10	38	467
10 月	4	344	26	23	16	1	5	40	459
11 月	9	317	17	17	18	1	3	40	422
12 月	11	410	26	22	12	3	6	41	531
1 月	11	387	20	23	17	3	8	41	510
2 月	13	303	22	15	9	1	3	20	386
3 月	4	304	33		1				342
合 計	72	4,281	277	233	202	16	62	409	5,552

※平成25年2月26日より119番通報は、ちば消防共同指令センターにて対応となる。

## 回線別災害等通報件数

種別 回線別	火 災	救 急	そ の 他 災 害	火外 災の 救急 救、 助事 以案	問 い 合 わ せ	間 違 い	悪 戯	応 答 な し	そ (医 療 の 照 会 等 他)	合 計
固 定 電 話	19	2,381	14	28	101	102	15	47	241	2,948
I P 電 話 等	7	643	3	5	31	20		1	58	768
携 帯 電 話	44	997	26	21	99	53	1	14	103	1,358
そ の 他	2	260	9	171	2	27			7	478
合 計	72	4,281	52	225	233	202	16	62	409	5,552

## 1 1 9 番 転 送 件 数

(平成24年中)

他消防本部(局)への転送				他消防本部(局)からの転送			
長生郡市	6	川崎市	1	長生郡市	5	市原市	8
ちば消防共同指令	2	東京消防庁	1	ちば消防共同指令	11	習志野市	1
市川市	2	成田市	1	松戸市	1		
佐倉市	1	日立市	1				
日光地区	1						

## 気象情報等の受理状況

種別		月別												合計
		4月	5月	6月	7月	8月	9月	10月	11月	12月	1月	2月	3月	
警 報	大雨		1	1	1		1	2						6
	洪水		1	1	1		1	2						6
	波浪	2	1	1			1	1			1			7
	暴風	1		1			1		1	1	1			6
	高潮													0
	大雪													0
	暴風雪													0
	津波								1					
注 意 報	強風	6	5	6	2	1	3	4	7	10	6	6	4	60
	波浪	6	5	6	3	3	3	4	5	7	5	6	7	60
	乾燥	1	1						5	3	3	4	4	21
	大雨	4	4	5	2	3	7	3	4	2				34
	洪水	4	4	5	2	3	7	5	4	2				36
	雷	6	11	5	9	10	13	6	6	7	1	1	5	80
	濃霧	3	5	6	13	3	2	1	2	6		2	1	44
	大雪													0
	着雪													0
	風雪													0
	着氷													0
	霜	4				1								5
	高潮													0
	低温													0
津波					1							1	2	
情 報 等	火災気象通報	2	2	2			1	2	8	5	4	5	5	36
	台風			5			8	4						17
	津波			1						12				13
	地震	15	4	2	7	12	2	9	4	4	1	5	6	71
	低気圧													0
	雪									1	2	3		6
	大雨		7	1	4	3	2	1	3	2				23
	雷	20	7	2	8	7	7	8	2	6	13	1	1	82
	その他		21											
合計	74	79	50	52	47	59	52	52	68	37	34	33	637	

# 火 災



火災の概況（前年比較）  
構成市町別火災概況  
月別火災概況  
勝浦市月別火災概況  
いすみ市月別火災概況  
大多喜町月別火災概況  
御宿町月別火災概況  
構成市町別5年間火災発生状況  
火災種別出火件数の構成割合  
火災種別原因別発生状況  
1月及び1件当たりの火災の概況  
覚知方法別出火件数  
出火原因別出火件数と損害額  
火災種別死傷者数  
構成市町別出火原因  
構成市町別出火率状況  
初期消火器具等の使用状況  
時間帯別火災発生状況  
四季別出火状況  
用途別建物火災発生件数及び損害状況  
建物火災放水開始時間別焼損状況  
建物火災鎮火所要時間別焼損状況

## 火災の概況（前年比較）

区 分		単 位	平成24年	平成23年	増 減	増 減 率
出 火 件 数			44	49	△ 5	△ 10.2
内 訳	建 物	件	20	17	3	17.6
	林 野		3	9	△ 6	△ 66.7
	車 両		3	5	△ 2	△ 40.0
	船 舶		1	0	1	0.0
	航 空 機					
	そ の 他		17	18	△ 1	△ 5.6
焼 損 棟 数			27	31	△ 4	△ 12.9
内 訳	全 焼	棟	12	13	△ 1	△ 7.7
	半 焼		0	2	△ 2	△ 100.0
	部 分 焼		4	10	△ 6	△ 60.0
	ぼ や		11	6	5	83.3
建物焼損面積		平方メートル	944	1,841	△ 897	△ 48.7
林野焼損面積		アール	100	22	78	354.5
死 者		人	0	1	△ 1	△ 100.0
負 傷 者			6	10	△ 4	△ 40.0
り 災 世 帯 数			14	15	△ 1	△ 6.7
内 訳	全 損	世帯	6	5	1	20.0
	半 損		1	1	0	0.0
	小 損		7	9	△ 2	△ 22.2
り 災 人 員		人	27	39	△ 12	△ 30.8
損 害 額			30,520	58,175	△ 27,655	△ 47.5
内 訳	建 物	千円	29,364	57,887	△ 28,523	△ 49.3
	林 野					
	車 両		1,008	288	720	250.0
	船 舶		78	0	78	0.0
	航 空 機					
	そ の 他		70	0	70	0.0
出 火 率			5.5	6.0	△ 0.5	△ 8.3

△印=減

### ※ 全ての火災に関する統計に共通

- 1 「死者」には、火災により負傷した後、48時間以降30日以内に死亡した者を含む。
- 2 出火率とは、人口1万人当たりの出火件数をいう。
- 3 焼損面積は、平方メートル・アール未満を四捨五入したため、火災種別の計と一致しない場合がある。
- 4 増減率は、小数点以下第2位を四捨五入したもの。
- 5 割合は、小数点以下第2位を四捨五入したため、100パーセントにならない場合がある。

## 構成市町別火災概況

市町		単位	勝浦市	いすみ市	大多喜町	御宿町	合 計
区 分							
出 火 件 数			14	20	8	2	44
内 訳	建 物	件	8	9	3		20
	林 野		2		1		3
	車 両		1	1	1		3
	船 舶		1				1
	航 空 機						
	そ の 他		2	10	3	2	17
焼 損 棟 数			14	9	4		27
内 訳	全 焼	棟	6	3	3		12
	半 焼						
	部 分 焼			3	1		4
	ぼ や		8	3			11
建物焼損面積		平方メートル	406	225	313		944
林野焼損面積		アール	22	77	1		100
死 者		人					
負 傷 者			1	4	1		6
り 災 世 帯		世帯	7	4	3		14
内 訳	全 損		3	1	2		6
	半 損			1			1
	小 損		4	2	1		7
り 災 人 員 数		人	10	11	6		27
損 害 額		千円	17,903	9,385	3,232		30,520
内 訳	建 物		17,817	8,466	3,081		29,364
	林 野						
	車 両		8	850	150		1,008
	船 舶		78				78
	航 空 機						
	そ の 他			69	1		70
出 火 率			6.9	4.8	7.7	2.5	5.5

## 月別火災概況

月別 区分		単位	1月	2月	3月	4月	5月	6月	7月
			出火件数	7	8	3	2	2	1
内 訳	建物	件	3	3	2		1	1	
	林野		1	1					
	車両		1			1			
	船舶						1		
	航空機								
	その他		2	4	1	1			
焼損棟数	7	4	2		1	1			
内 訳	全焼	棟	6	2					
	半焼								
	部分焼				2		1		
	ぼや		1	2			1		
建物焼損面積	平方メートル	290	249	12		2	1		
林野焼損面積	アール	97	2						
死者	人								
負傷者	人	1	1						
り災世帯数	世帯	1	3	1		1			
内 訳		全損	1	2					
		半損							
小損		1	1		1				
り災人員	人	1	5	4		1			
損害額	千円	3,258	13,799	583	8	85			
内 訳		建物	3,108	13,799	582		7		
		林野							
		車両	150			8			
		船舶					78		
		航空機							
その他			1						

8 月	9 月	10月	11月	12月	合計	前年	増減	増減率
6	2	2	5	6	44	49	△ 5	△ 10.2
1	1	1	3	4	20	17	3	17.6
1					3	9	△ 6	△ 66.7
				1	3	5	△ 2	△ 40.0
					1	0	1	0.0
4	1	1	2	1	17	18	△ 1	△ 5.6
1	1	1	3	6	27	31	△ 4	△ 12.9
	1		1	2	12	13	△ 1	△ 7.7
					0	2	△ 2	△ 100.0
				1	4	10	△ 6	△ 60.0
1		1	2	3	11	6	5	83.3
1	95	1	65	228	944	1,841	△ 897	△ 48.7
1					100	22	78	354.5
					0	1	△ 1	△ 100.0
				4	6	10	△ 4	△ 40.0
	1	1	1	5	14	15	△ 1	△ 6.7
	1			2	6	5	1	20.0
				1	1	1	0	0.0
		1	1	2	7	9	△ 2	△ 22.2
	2	1	3	10	27	39	△ 12	△ 30.8
69	3,379		3,872	5,467	30,520	58,175	△ 27,655	△ 47.5
	3,379		3,872	4,617	29,364	57,887	△ 28,523	△ 49.3
				850	1,008	288	720	250.0
					78	0	78	0.0
69					70	0	70	0.0

△印=減

## 勝浦市月別火災概況

月 別 区 分		単 位	1 月	2 月	3 月	4 月	5 月	6 月	7 月
			出火件数		2	5		1	1
内 訳	建 物	件	1	3					
	林 野		1	1					
	車 両					1			
	船 舶						1		
	航空機								
	その他			1					
焼損棟数		棟	4	4					
内 訳	全 焼		3	2					
	半 焼								
	部分焼 ぼ や		1	2					
建物焼損面積		平方 メートル	68	249					
林野焼損面積		アール	20	2					
死 者		人							
負 傷 者		人		1					
り災世帯数		世帯		3					
内 訳	全 損			2					
	半 損								
小 損			1						
り災人員		人		5					
損 害 額		千円	872	13,799		8	78		
内 訳	建 物		872	13,799					
	林 野								
	車 両					8			
	船 舶						78		
	航空機								
その他									



8 月	9 月	10月	11月	12月	合計	前年	増減	増減率
1		1	2	1	14	8	6	75.0
1		1	1	1	8	3	5	166.7
					2	2	0	0.0
					1	0	1	0.0
					1	0	1	0.0
			1		2	3	△ 1	△ 33.3
1		1	1	3	14	4	10	250.0
				1	6	0	6	0.0
					0	2	△ 2	△ 100.0
1		1	1	2	8	2	6	300.0
1		1	1	86	406	34	372	1,094.1
					22	1	21	2,100.0
					1	1	0	0.0
		1		3	7	3	4	133.3
				1	3	0	3	0.0
		1		2	4	3	1	33.3
		1		4	10	9	1	11.1
			10	3,136	17,903	1,710	16,193	947.0
			10	3,136	17,817	1,710	16,107	941.9
					8	0	8	0.0
					78	0	78	0.0

△印=減

## いすみ市月別火災概況

月別 区分		単位	1 月	2 月	3 月	4 月	5 月	6 月	7 月
			出火件数		2	2	1	1	1
内 訳	建物	件	1		1		1	1	
	林野								
	車両								
	船舶								
	航空機								
	その他		1	2		1			
焼損棟数		棟	1		1		1	1	
内 訳	全焼		1						
	半焼								
	部分焼				1			1	
	ぼや					1			
建物焼損面積		平方メートル	29		2		2	1	0
林野焼損面積		アール	77						
死者		人							
負傷者		人							
り災世帯数		世帯					1		
内 訳	全損								
	半損								
	小損					1			
り災人員		人					1		
損害額		千円			216		7		
内 訳	建物				216		7		
	林野								
	車両								
	船舶								
	航空機								
	その他								

8 月	9 月	10月	11月	12月	合計	前年	増減	増減率
3	2	1	2	4	20	32	△ 12	△ 37.5
	1		2	2	9	12	△ 3	△ 25.0
					0	5	△ 5	△ 100.0
				1	1	4	△ 3	△ 75.0
3	1	1		1	10	11	△ 1	△ 9.1
	1		2	2	9	24	△ 15	△ 62.5
	1		1		3	11	△ 8	△ 72.7
					0	2	△ 2	△ 100.0
				1	3	7	△ 4	△ 57.1
			1	1	3	4	△ 1	△ 25.0
	95		64	32	225	1,514	△ 1,289	△ 85.1
					77	19	58	305.3
					0	1	△ 1	△ 100.0
				4	4	8	△ 4	△ 50.0
	1		1	1	4	12	△ 8	△ 66.7
	1				1	5	△ 4	△ 80.0
				1	1	1	0	0.0
			1		2	6	△ 4	△ 66.7
	2		3	5	11	30	△ 19	△ 63.3
69	3,379		3,862	1,852	9,385	51,573	△ 42,188	△ 81.8
	3,379		3,862	1,002	8,466	51,520	△ 43,054	△ 83.6
				850	850	53	797	1,503.8
69					69	0	69	0.0

△印=減

## 大多喜町月別火災概況

月 別 区 分		単 位	1 月	2 月	3 月	4 月	5 月	6 月	7 月
			出火件数		3		2		
内 訳	建 物	件	1		1				
	林 野								
	車 両		1						
	船 舶								
	航空機								
	その他		1		1				
焼損棟数		棟	2		1				
内 訳	全 焼		2						
	半 焼								
	部分焼				1				
	ぼ や								
建物焼損面積		平方メートル	193		10				
林野焼損面積		アール							
死 者		人							
負 傷 者		人	1						
り災世帯数		世帯	1		1				
内 訳	全 損		1						
	半 損								
	小 損			1					
り災人員		人	1		4				
損 害 額		千円	2,386		367				
内 訳	建 物		2,236		366				
	林 野								
	車 両		150						
	船 舶								
	航空機								
	その他			1					

8 月	9 月	10月	11月	12月	合計	前年	増減	増減率
2				1	8	7	1	14.3
				1	3	1	2	200.0
1					1	1	0	0.0
					1	1	0	0.0
1					3	4	△ 1	△ 25.0
				1	4	2	2	100.0
				1	3	2	1	50.0
					1	0	1	0.0
				110	313	282	31	11.0
1					1	0	1	0.0
					1	1	0	0.0
				1	3	0	3	0.0
				1	2	0	0	0.0
					1	0	1	0.0
				1	6	0	6	0.0
				479	3,232	3,118	114	3.7
				479	3,081	2,883	198	6.9
					150	235	△ 85	△ 36.2
					1	0	1	0.0

△印=減

## 御宿町月別火災概況

月 別		単 位	1 月	2 月	3 月	4 月	5 月	6 月	7 月
区 分	区 分								
出火件数		件		1					
内	建 物								
	林 野								
	車 両								
	船 舶								
	航空機								
訳	その他			1					
焼損棟数		棟							
内	全 焼								
	半 焼								
	部分焼								
訳	ぼ や								
建物焼損面積		平方メートル							
林野焼損面積		アール							
死 者		人							
負 傷 者		人							
り災世帯数		世帯							
内	全 損								
	半 損								
	小 損								
り災人員		人							
損 害 額		千円							
内	建 物								
	林 野								
	車 両								
	船 舶								
	航空機								
訳	その他								

8 月	9 月	10月	11月	12月	合計	前年	増減	増減率
			1		2	2	0	0.0
					0	1	△ 1	△ 100.0
					0	1	△ 1	△ 100.0
			1		2	0	2	0.0
					0	1	△ 1	△ 100.0
					0	1	△ 1	△ 100.0
					0	11	△ 11	△ 100.0
					0	2	△ 2	△ 100.0
					0	1,774	△ 1,774	△ 100.0
					0	1,774	△ 1,774	△ 100.0

△印=減

## 構成市町別 5 年間火災発生状況

区 分		年 別					
		平成20年	平成21年	平成22年	平成23年	平成24年	
合 計	出 火 件 数	75	46	53	49	44	
	内 訳	建 物	32	25	21	17	20
		林 野	7	7	5	9	3
		車 両	7	1	5	5	3
		船 舶					1
		航 空 機					
そ の 他	29	13	22	18	17		
勝 浦 市	出 火 件 数	13	11	11	8	14	
	内 訳	建 物	8	5	8	3	8
		林 野	1	1	1	2	2
		車 両	2				1
		船 舶					1
		航 空 機					
そ の 他	2	5	2	3	2		
い す み 市	出 火 件 数	40	22	30	32	20	
	内 訳	建 物	14	11	8	12	9
		林 野	4	2	3	5	
		車 両	5	1	3	4	1
		船 舶					
		航 空 機					
そ の 他	17	8	16	11	10		
大 多 喜 町	出 火 件 数	15	11	9	7	8	
	内 訳	建 物	8	7	4	1	3
		林 野	2	4	1	1	1
		車 両			2	1	1
		船 舶					
		航 空 機					
そ の 他	5		2	4	3		
御 宿 町	出 火 件 数	7	2	3	2	2	
	内 訳	建 物	2	2	1	1	
		林 野				1	
		車 両					
		船 舶					
		航 空 機					
そ の 他	5		2		2		



## 火災種別出火件数の構成割合

区 分	平成24年中		平成23年中	
	出火件数(件)	割合 (%)	出火件数(件)	割合 (%)
建物火災	20	45.5	17	34.7
林野火災	3	6.8	9	18.4
車両火災	3	6.8	5	10.2
船舶火災	1	2.3		
航空機火災				
その他火災	17	38.6	18	36.7
合 計	44	100.0	49	100.0

## 火災種別原因別発生件数

(1) 建物火災 20件

原因別	件数
たばこ	5
焚火・枯草焼き	3
スパーク・トラッキング	3
ストーブ	2
こたつ	1
ライター	1
天ぷら油	1
低温着火	1
燃料漏れ	1
不 明	2

(4) 船舶火災 1件

原因別	件数
バッテリー	1

(5) その他火災 17件

原因別	件数
焚火・枯草焼き	12
溶接の火の粉	2
スパーク・トラッキング	1
放火・放火の疑い	1
石油給湯機	1

(2) 林野火災 3件

原因別	件数
焚火・枯草焼き	3

(3) 車両火災 3件

原因別	件数
バッテリー	1
たばこ	1
排気管過熱	1

## ひと月及び1件当たりの火災の概況

区 分		単位	平成24年	平成23年	増 減
全火災1月当たり	出火件数	件	3.7	4.1	△ 0.4
	損害額	千円	2,543.3	4,847.9	△ 2,304.6
	焼損棟数	棟	2.3	2.6	△ 0.3
	建物焼損面積	平方メートル	78.7	153.4	△ 74.7
	林野焼損面積	アール	8.3	1.9	6.4
	り災世帯数	世帯	1.2	1.3	△ 0.1
	り災人員	人	2.3	3.3	△ 1.0
	死者	人	0.0	0.1	△ 0.1
	負傷者	人	0.5	0.6	△ 0.1
全火災1件当たり	損害額	千円	693.7	1,187.2	△ 493.5
建物火災1件当たり	損害額	千円	1,468.2	3,405.1	△ 1,936.9
	建物焼損面積	平方メートル	47.2	108.3	△ 61.1
	焼損棟数	棟	1.4	1.8	△ 0.4
	り災世帯数	世帯	1.2	0.9	0.3
	り災人員	人	2.3	2.3	0.0
林野火災1件当たり	損害額	千円	0.0	0.0	0.0
	林野焼損面積	アール	33.3	2.4	30.9

## 覚知方法別出火件数

覚知方法	出火件数(件)		構成比 (%)	
119 (NTT以外加入電話から)	5	(8)	11.4	(16.3)
119 (NTT加入電話から)	13	(17)	29.5	(34.7)
119 (携帯電話から)	17	(17)	38.6	(34.7)
加入電話(固定電話から)	0	(0)	0.0	(0.0)
加入電話(携帯電話から)	1	(0)	2.3	(0.0)
事後聞知	7	(4)	15.9	(8.2)
警察電話	0	(1)	0.0	(2.0)
駆け付け	1	(2)	2.3	(4.1)
その他	0	0	0.0	(0.0)
合計	44	(49)	100.0	(100.0)

※ ( )内は前年中の数値

## 出火原因別出火件数と損害額

原因別 区 分	出火件数 (件)	割 合 (%)	損害額 (千円)
焚火・枯草焼き	18	40.9	4,251
たばこ	6	13.6	3,623
スパーク・トラッキング	4	9.1	1,129
溶接の火の粉	2	4.5	70
こたつ	1	2.3	4,464
ライター	1	2.3	10
天ぷら油	1	2.3	216
低温着火	1	2.3	0
ストーブ	2	4.5	366
バッテリー	2	4.5	228
排気管過熱	1	2.3	850
放火・放火の疑い	1	2.3	0
燃料漏れ	1	2.3	2,236
不明	2	4.5	13,077
石油給湯機	1	2.3	0
合 計	44	100.0	30,520

## 火災種別死傷者数

区 分	死 者		負 傷 者	
	人	割 合 (%)	人	割 合 (%)
建物火災			6 (10)	100.0 (100.0)
林野火災				
車両火災	(1)	(100.0)		
船舶火災				
航空機火災				
その他火災				
合 計	(1)	(100.0)	6 (10)	100.0 (100.0)

※ ( )内は前年中の数値

## 構成市町別出火原因

原因別区分	合 計	勝浦市	いすみ市	大多喜町	御宿町
焚火・枯草焼き	18	4	10	3	1
たばこ	6	4	1	1	
スパーク・トラッキング	4	1	2		1
溶接の火の粉	2		1	1	
こたつ	1	1			
ライター	1	1			
天ぷら油	1		1		
低温着火	1		1		
ストーブ	2		1	1	
バッテリー	2	1		1	
排気管過熱	1		1		
放火・放火疑い	1	1			
燃料漏れ	1			1	
不明	2	1	1		
石油給湯機	1		1		
合 計	44	14	20	8	2

## 構成市町別出火率状況

区 分	出 火 件 数	人 口	出 火 率
勝 浦 市	14 (8)	20,413 (20,748)	6.9 (3.9)
い す み 市	20 (32)	41,309 (41,856)	4.8 (7.6)
大 多 喜 町	8 (7)	10,438 (10,670)	7.7 (6.6)
御 宿 町	2 (2)	8,051 (8,080)	2.5 (2.5)
合 計	44 (49)	80,211 (81,354)	5.5 (6.0)
全 国	50,006 (46,620)	12623万人 (12706万人)	4.0 (3.7)
千 葉 県	2,531 (2,288)	616万人 (615万人)	4.1 (3.7)

※ 1 人口は、平成24年4月1日現在。 ( ) 内は前年の数値。

2 全国・千葉県の数値は、平成22年版火災概要による。

## 初期消火器具等の使用状況

(単位：件・%)

区 分	水道水等		消火器		その他		初期消火なし	
	件数	割合	件数	割合	件数	割合	件数	割合
平成 2 4 年中	18	40.9	5	11.4	7	15.9	14	31.8
平成 2 3 年中	17	34.7	5	10.2	14	28.6	13	26.5

## 時間帯別火災発生状況

時刻	火 災 種 別						合 計
	建 物	林 野	車 両	船 舶	航空機	その他	
0～1	2						2
1～2	1						1
2～3							
3～4							
4～5							
5～6	2						2
6～7	1						1
7～8				1			1
8～9	2						2
9～10			1				1
10～11	1					1	2
11～12	1	2	1			3	7
午前合計	10	2	2	1		4	19
12～13	2					2	4
13～14	1					3	4
14～15	1	1				2	4
15～16						3	3
16～17	1					1	2
17～18	1		1				2
18～19							
19～20							
20～21	1						1
21～22							
22～23	2					2	4
23～24							
午後合計	9	1	1			13	24
不 明	1						1
合 計	20	3	3	1		17	44

## 四 季 別 出 火 状 況

区分 四季別	出火件数(件)	割 合 (%)	損害額 (千円)	割 合 (%)
春季 (3月～5月)	7 (12)	15.9 (24.5)	676 (32,304)	2.2 (55.5)
夏季 (6月～8月)	7 (11)	15.9 (22.4)	69 (18,638)	0.2 (32.0)
秋季 (9月～11月)	9 (8)	20.5 (16.3)	7,251 (235)	23.8 (0.4)
冬季 (12月～2月)	21 (18)	47.7 (36.7)	22,524 (6,998)	73.8 (12.0)
合 計	44 (49)	100.0 (100.0)	30,520 (58,175)	100.0 (100.0)

※ ( ) 内は前年同期中の数値。

## 用途別建物火災発生件数及び損害状況

用途 \ 区分	出火件数 (件)	割合 (%)	焼損面積 (㎡)	損害額 (千円)
一般住宅	10	50.0	697	23,805
共同住宅	2	10.0	64	3,862
併用住宅	1	5.0	110	479
倉庫・物置	2	10.0	69	872
飲食店	2	10.0	3	226
宿泊施設	2	10.0	1	0
ポンプ室	1	5.0	0	120
合計	20	100.0	944	29,364

## 建物火災放水開始時間別焼損状況

区分 \ 覚知から 放水開始まで	出火件数 (件)	焼損面積 (㎡)	1件当たり 焼損面積 (㎡)	1件当たり 放水ポンプ台数 (台)
5分以内				
6～10分以内	6	423	70.5	5.2
11～15分以内	5	148	29.6	4.8
16～20分以内	2	356	178.0	5.0
21～30分以内		19		
31分以上				
放水した建物火災	13	927	71.3	5.0
放水しない建物火災	7	17	2.4	
全建物火災	20	944	47.2	

## 建物火災鎮火所要時間別焼損状況

区分 \ 放水開始 から鎮火まで	放水件数 (件)	焼損面積 (㎡)	1件当たり 焼損面積 (㎡)	1件当たり 放水ポンプ台数 (台)
5分以内				
6～10分以内				
11～20分以内	1	1	1.0	2.0
21～30分以内				
31～40分以内				
41～50分以内	2	33	129.4	2.5
51分以上	10	893	89.3	5.8
合計	13	927	71.3	
平均所要時間	75(分)			

# 救 急



年別救急出動状況

月別救急出動状況

曜日別救急出動状況

救急隊別救急出動件数

時間別救急出動件数

市町別救急状況

現場到着所要時間

傷病者収容所要時間

管内管外居住別搬送人員

急病にかかる疾病分類別傷病程度別搬送人員

覚知別救急出動件数

年齢区分別・傷病程度別搬送人員

救急隊員の応急処置件数

## 年別救急出動状況

年別	事故種別 件数等	火 災	自然 災害	水 難	交通 事故	労働 災害	運動 競技	一般 負傷	加 害	自 損 行為	急 病	そ の 他				合 計	指 数 ※
												転 院 搬 送	医 師 搬 送	資 器 材 等 輸 送	そ の 他		
20	出動件数	28		11	359	33	33	561	17	47	2,284	398	1		47	3,819	119
	搬送人員	9		7	417	33	32	521	14	32	2,139	397	/	/	4	3,605	115
	不搬送件数	20		4	26		1	44	3	15	148	1			43	305	/
21	出動件数	18		28	355	33	41	557	18	52	2,225	301			33	3,661	114
	搬送人員	3		18	410	31	39	525	14	37	2,074	300	/	/	1	3,452	110
	不搬送件数	15		12	20	2	2	34	4	15	153	1			32	290	/
22	出動件数	15	9	16	335	37	30	584	14	52	2,544	348			36	4,020	125
	搬送人員	5	17	10	385	37	30	543	13	27	2,344	348			1	3,760	120
	不搬送件数	11		6	18			41	2	25	209	1			36	349	/
23	出動件数	15	1	24	358	31	39	572	17	60	2,614	292			58	4,081	127
	搬送人員	6		12	384	30	39	540	13	35	2,396	290	/	/	5	3,750	120
	不搬送件数	10	1	12	32	1	1	35	4	25	219	2			54	396	/
24	出動件数	16		32	374	42	31	675	28	68	2,722	320			62	4,370	136
	搬送人員	6		22	395	42	31	616	21	37	2,454	319	/	/	1	3,944	126
	不搬送件数	11		13	48			63	9	31	271	1			61	508	/

※ 指数は、平成13年中(出場件数3,205件、搬送人員3,129人)を100とする。

※ 全ての救急に関する統計に共通

比率は、小数点以下第2位を四捨五入したため、100%にならない場合がある。



## 月別救急出動状況

事故種別 件数等	火災	自然災害	水難	交通事故	労働災害	運動競技	一般負傷	加害	自損行為	急病	その他				合計	比率(%)	
											転院搬送	医師搬送	資器材等送	輸送 その他			
1	出動件数	2			14	1	2	45	1	7	248	31			3	354	8.1
	搬送人員	1			15	1	2	39		5	229	31	/	/		323	8.2
	不搬送人員	1			2			6	1	2	19				3	34	0.9
2	出動件数	3			24	3	2	50	4	6	226	31			6	355	8.1
	搬送人員	1			25	3	2	45	3	1	188	31	/	/	1	300	7.6
	不搬送人員	2			4			5	1	5	38				5	60	1.5
3	出動件数			1	19	1	5	44	3	7	250	27			10	367	8.4
	搬送人員			1	18	1	5	41	1	5	219	27	/	/		318	8.1
	不搬送人員				3			3	2	2	32				10	52	1.3
4	出動件数			2	42	3	1	47		8	192	27			3	325	7.4
	搬送人員			2	45	3	1	43		5	163	27	/	/		289	7.3
	不搬送人員				7			4		3	29				3	46	1.2
5	出動件数			1	24	3	1	59	4	7	212	29			4	344	7.9
	搬送人員				33	3	1	58	3	2	196	29	/	/		325	8.2
	不搬送人員			1				2	1	5	16				4	29	0.7
6	出動件数			2	25	4	1	57	3	4	194	25			6	321	7.3
	搬送人員			2	22	4	1	51	1	3	177	25	/	/		286	7.3
	不搬送人員				5			6	2	1	17				6	37	0.9
7	出動件数			5	39	4	6	67	2	7	238	27			6	401	9.2
	搬送人員			3	37	4	6	61	2	4	221	27	/	/		365	9.3
	不搬送人員			2	6			7		3	17				6	41	1.0
8	出動件数			15	29	9	5	80	5	4	271	31			11	460	10.5
	搬送人員			12	31	9	5	77	5	4	255	30	/	/		428	10.9
	不搬送人員			6	1			4	1		16	1			11	40	1.0
9	出動件数	1		1	54	5	2	67		7	193	20			3	353	8.1
	搬送人員				56	5	2	60		4	180	20	/	/		327	8.3
	不搬送人員	1		1	8			8		3	13				3	37	0.9
10	出動件数			3	30	4	2	50		6	217	23			3	338	7.7
	搬送人員				30	4	2	45		2	196	23	/	/		302	7.7
	不搬送人員			3	3			5		4	21				3	39	1.0
11	出動件数	2		1	24	3	4	48	1	3	206	23			5	320	7.3
	搬送人員			1	24	3	4	42		1	183	23	/	/		281	7.1
	不搬送人員	2			4			6	1	2	25				5	45	1.1
12	出動件数	8		1	50	2		61	5	2	275	26			2	432	9.9
	搬送人員	4		1	59	2		54	6	1	247	26	/	/		400	10.1
	不搬送人員	5			5			7		1	28				2	48	1.2
合計	出動件数	16		32	374	42	31	675	28	68	2,722	320			62	4,370	100.0
	搬送人員	6		22	395	42	31	616	21	37	2,454	319	/	/	1	3,944	100.0
	不搬送人員	11		13	48			63	9	31	271	1			61	508	100.0
比率(%)	出動件数	0.4		0.7	8.6	1.0	0.7	15.4	0.6	1.6	62.3	7.3			1.4	100.0	/
	搬送人員	0.2		0.6	10.0	1.1	0.8	15.6	0.5	0.9	62.2	8.1	/	/	0.0	100.0	/

## 曜日別救急出動状況

事故種別 曜日区分		火災	自然災害	水難	交通事故	労働災害	運動競技	一般負傷	加害	自損行為	急病	その他	合計	比(%)
		日	出動件数	3		12	62	4	10	123	3	17	424	27
	搬送人員			10	64	4	10	111	1	9	374	18	601	15.2
月	出動件数	3		3	60	7	2	96	6	7	395	60	639	14.6
	搬送人員	4		2	63	7	2	92	5	3	363	55	596	15.1
火	出動件数	1		4	57	4	4	75	4	5	386	73	613	14.0
	搬送人員			1	55	4	4	73	3	3	362	63	568	14.4
水	出動件数			2	43	6	1	103	3	13	355	59	585	13.4
	搬送人員				46	6	1	93	1	6	331	50	534	13.5
木	出動件数	2		6	58	10	6	97	4	6	399	71	659	15.1
	搬送人員			5	62	10	6	85	5	4	345	57	579	14.7
金	出動件数	3		2	41	6	3	85	3	14	376	45	578	13.2
	搬送人員	1		2	45	6	3	77	2	8	334	36	514	13.0
土	出動件数	4		3	53	5	5	96	5	6	387	47	611	14.0
	搬送人員	1		2	60	5	5	85	4	4	345	41	552	14.0
合計	出動件数	16		32	374	42	31	675	28	68	2,722	382	4,370	100.0
	搬送人員	6		22	395	42	31	616	21	37	2,454	320	3,944	100.0

## 救急隊別救急出動件数

事故種別 隊名	火災	自然災害	水難	交通事故	労働災害	運動競技	一般負傷	加害	自損行為	急病	その他				合計	一日平均	比(%)
	転院搬送	医師搬送	輸器材等送	その他													
勝浦救急隊	3		12	95	9	11	152	9	15	639	49			11	1,005	2.8	23.0
大多喜救急隊	2		1	62	8	5	91	1	10	351	64			10	605	1.7	13.8
御宿救急隊	1		9	42	3	4	127	7	14	428	31			9	675	1.8	15.4
大原救急隊	6		7	69	5	7	112	5	11	486	20			16	744	2.0	17.0
岬救急隊			3	63	8	3	126	4	14	489	67			6	783	2.1	17.9
夷隅救急隊	4			43	9	1	67	2	4	329	89			10	558	1.5	12.8
合計	16		32	374	42	31	675	28	68	2,722	320			62	4,370	12.0	100.0

## 時間別救急出動件数

事故種別 時間	火 災	自 然 災 害	水 難	交 通 事 故	労 働 災 害	運 動 競 技	一 般 負 傷	加 害	自 損 行 為	急 病	そ の 他				合 計	比 率 (%)
											転 院 搬 送	医 師 搬 送	資 器 材 等 送	そ の 他		
0～1	1			1			7	2	3	86				5	105	2.4
1～2	1			4			5	3	1	60				2	76	1.7
2～3	1			2			5	1	1	67	2				79	1.8
3～4				2			4	1		45	1			3	56	1.3
4～5			1	4			10	1	1	59	1			1	78	1.8
5～6	2		5	5			14		6	76	4			2	114	2.6
6～7	3			8	1		22			101				1	136	3.1
7～8			1	15	3		33	1	6	142	2			2	205	4.7
8～9				12	2		52	1	2	168	7			1	245	5.6
9～10	1			20	5	4	51		5	174	34			2	296	6.8
10～11			1	32	5	8	41		5	148	41			1	282	6.5
11～12	1		3	32	2	5	33		4	134	44			2	260	5.9
12～13	3		3	24	1	5	46		5	124	31				242	5.5
13～14			4	25	1	2	50		1	138	19			4	244	5.6
14～15	1		3	27	3	2	41		2	125	23			7	234	5.4
15～16			4	32		1	47	1	6	115	26			3	235	5.4
16～17			1	31	9	3	35		2	122	24			2	229	5.2
17～18			3	28	4	1	45	2	4	120	23			2	232	5.3
18～19			1	23	3		38	3	4	149	10			3	234	5.4
19～20			1	19	3		22	1	4	151	10			2	213	4.9
20～21	1		1	11			23	4	3	132	4			7	186	4.3
21～22				8			18	3	1	110	4			6	150	3.4
22～23	1			5			21	1	1	90	3			3	125	2.9
23～24				4			12	3	1	86	7			1	114	2.6
合 計	16		32	374	42	31	675	28	68	2,722	320			62	4,370	100.0

## 市 町 別 救 急 状 況

事故種別 市町別		火 災	自 然 災 害	水 難	交 通 事 故	労 働 災 害	運 動 競 技	一 般 負 傷	加 害	自 損 行 為	急 病	そ の 他				合 計	比 率 (%)
												転 院 搬 送	医 師 搬 送	資 器 材 等 輸 送	そ の 他		
勝 浦 市	出動件数	5		16	119	8	11	176	8	16	709	61			12	1,141	26.1
	搬送人員	1		10	120	8	11	159	4	8	647	60			1	1,029	26.1
い す み 市	出動件数	9		8	174	21	11	321	13	33	1,346	188			35	2,159	49.4
	搬送人員	4		4	193	21	11	290	11	19	1,211	188				1,952	49.5
大 多 喜 町	出動件数	2			53	10	7	82	2	10	325	58			10	559	12.8
	搬送人員	1			60	10	7	79	1	6	290	58				512	13.0
御 宿 町	出動件数			8	26	3	2	94	5	9	342	13			5	507	11.6
	搬送人員			8	22	3	2	86	5	4	306	13				449	11.4
管 外	出動件数				2			2								4	0.1
	搬送人員							2								2	0.1
合 計	出動件数	16		32	374	42	31	675	28	68	2,722	320			62	4,370	100.0
	搬送人員	6		22	395	42	31	616	21	37	2,454	319			1	3,944	100.0

## 現場到着所要時間

時間 区分	3分未満	3～5	5～10	10～20	20分以上	合計	最短時分	最長時分	平均時分
急病	40	43	1,324	1,166	149	2,722	0	39	10.5
交通事故	1	20	162	166	25	374	1	32	10.7
一般負傷	11	11	312	295	46	675	0	40	10.8
その他	6	45	319	202	27	599	0	59	9.3
合計	58	119	2,117	1,829	247	4,370			
比率(%)	1.3	2.7	48.4	41.9	5.7	100.0			

## 傷病者收容所要時間

時間 区分	10分未満	10～20	20～30	30～60	60～120	120分以上	合計	最短時分	最長時分	平均時分
急病	0	20	233	1,511	665	25	2,454	14	400	51.8
交通事故	0	3	51	241	96	4	395	16	172	50.5
一般負傷	0	2	71	384	152	7	616	16	239	51.1
その他	0	2	32	263	174	8	479	16	176	54.8
合計	0	27	387	2,399	1,087	44	3,944			
比率(%)	0.0	0.7	9.8	60.8	27.6	1.1	100.0			

## 管内管外居住別搬送人員

事故種別 区分	火災	自然災害	水難	交通事故	労働災害	運動競技	一般負傷	加害	自損行為	急病	その他	合計	比(%) 率)
管内に住所を有する者	6		4	283	30	17	458	15	30	2,222	283	3,348	84.9
管外に住所を有する者			18	112	12	14	158	6	7	231	37	595	15.1
外国人旅行者不定										1		1	0.0
合計	6	0	22	395	42	31	616	21	37	2,454	320	3,944	100.0

## 急病にかかる疾病分類別傷病程度別搬送人員

疾病分類 区分	循環系		消化器系	呼吸器系	精神系	感覚系	泌尿器系	新生物	その他	症診不 状・断明 徴候名確	合計	比(%) 率)
	脳疾患	心疾患等										
死亡	8	42	0	9	0	0	0	3	8	27	97	4.0
重症	116	81	41	49	4	16	18	29	56	33	443	18.1
中等症	82	82	100	127	11	31	38	38	146	184	839	34.2
軽症	50	95	67	60	70	43	35	11	236	408	1,075	43.8
その他	0	0	0	0	0	0	0	0	0	0	0	0.0
合計	256	300	208	245	85	90	91	81	446	652	2,454	100.0
比率(%)	10.4	12.2	8.5	10.0	3.5	3.7	3.7	3.3	18.2	26.6	100.0	

## 覚知別救急出動件数

事故種別 市町別	火災	自然災害	水難	交通事故	労働災害	運動競技	一般負傷	加害	自損行為	急病	その他				合計	比(%) 率)
											転院搬送	医師搬送	資器材等送	輸送 その他		
専用電話 固定NTT	5	0	7	27	9	8	329	4	18	1,490	111	0	0	13	2,021	46.2
専用電話 固定NTT以外	2	0	0	21	9	1	98	1	4	461	20	0	0	3	620	14.2
専用電話 携帯	5	0	14	169	21	19	189	11	16	520	0	0	0	8	972	22.2
加入電話 固定	0	0	1	5	0	1	20	0	1	98	184	0	0	1	311	7.1
加入電話 携帯	0	0	1	3	1	2	2	0	0	27	2	0	0	6	44	1.0
警察電話	0	0	7	116	1	0	12	12	29	30	0	0	0	19	226	5.2
駆け付け	0	0	1	2	1	0	12	0	0	48	0	0	0	0	64	1.5
自己覚知	0	0	0	1	0	0	1	0	0	2	0	0	0	0	4	0.1
その他	4	0	1	30	0	0	12	0	0	46	3	0	0	12	108	2.5
合計	16	0	32	374	42	31	675	28	68	2,722	320	0	0	62	4,370	100.0

## 年齢区分別・傷病程度別搬送人員

年齢区分	事故種別	火	自	水	交	労	運	一	加	自	急	そ	合	比(%)
		災	然	難	通	働	動	般	害	損	病	の	計	
		災	災	難	故	害	技	傷	害	為	病	他	計	
新生児	死亡													
	重症											4	4	0.1
	中等症											1	1	0.0
	軽症													
	その他													
	計											5	5	0.1
乳幼児	死亡										1		1	0.0
	重症			1	1						1	1	4	0.1
	中等症				3						11	16	30	0.8
	軽症				7			26			74	4	111	2.8
	その他				1								1	0.0
	計			1	12			26			87	21	147	3.7
少年	死亡													
	重症	1			2		1				3	1	8	0.2
	中等症				2		4	4			11	4	25	0.6
	軽症	2		2	14	1	17	20	2	1	43	1	103	2.6
	その他				1								1	0.0
	計	3		2	19	1	22	24	2	1	57	6	137	3.5
成人	死亡			4	2				1	5	7		19	0.5
	重症	2		2	21	7	1	18		7	70	16	144	3.7
	中等症			3	29	8		27		10	162	23	262	6.6
	軽症			6	203	19	8	124	14	5	367	13	759	19.2
	その他													
	計	2		15	255	34	9	169	15	27	606	52	1,184	30.0
老人	死亡			3	1			17		2	89	1	113	2.9
	重症	1		1	21	2		106		3	369	92	595	15.1
	中等症				16	2		97		4	655	109	883	22.4
	軽症				71	3		177	4		591	33	879	22.3
	その他											1	1	0.0
	計	1		4	109	7		397	4	9	1,704	236	2,471	62.7
合計	死亡			7	3			17	1	7	97	1	133	3.4
	重症	4		4	45	9	2	124		10	443	114	755	19.1
	中等症			3	50	10	4	128		14	839	153	1,201	30.5
	軽症	2		8	295	23	25	347	20	6	1,075	51	1,852	47.0
	その他				2							1	3	0.1
	合計	6		22	395	42	31	616	21	37	2,454	320	3,944	100.0

※ 年齢区分は次による

新生児…生後28日未満  
乳幼児…生後29日～6才  
少年…7才～17才

成人…18才～64才  
老人…65才以上

## 救急隊員の応急処置件数

事故種別		応急処置 対象人員	止血	固定	人工呼吸	心マッサージ	心肺蘇生	酸素吸入	気道確保	うエ	う鉗	う救	う気
										ちア	ち鉗	ち命	ち管
			血	定	吸	サ	生	入	保	ウ	子	士	挿
						ージ				鼻	頭	関	ち
										イ	鏡等	係	管
急病	死亡	97					92	90	93	1	6	44	4
	重症	442	1	15	15		12	307	72	1	1	3	
	中等症	839		14	5		2	388	39		1		
	軽症	1,074	9	16	3			235	10				
	その他												
	合計	2,452	10	45	23		106	1,020	214	2	8	47	4
交通事故	死亡	3		1			3	3	3				
	重症	45	3	37	1		1	26	4				
	中等症	50	4	41				13					
	軽症	295	7	211				17					
	その他	1											
	合計	394	14	290	1		4	59	7				
一般負傷	死亡	17		3			16	15	16		5	7	2
	重症	124	8	86			4	36	7	1	2	2	1
	中等症	128	10	68	1			24	4		1		
	軽症	347	47	102	1			21	2				
	その他												
	合計	616	65	259	2		20	96	29	1	8	9	3
その他	死亡	16		6			15	16	15		1	4	1
	重症	141	1	16	3		2	89	12				
	中等症	183	5	12				77	1				
	軽症	135	7	25				16	1				
	その他	1											
	合計	476	13	59	3		17	198	29		1	4	1
合計	死亡	133		10			126	124	127	1	12	55	7
	重症	752	13	154	19		19	458	95	2	3	5	1
	中等症	1,200	19	135	6		2	502	44		2		
	軽症	1,851	70	354	4			289	13				
	その他	2											
	合計	3,938	102	653	29		147	1,373	279	3	17	60	8

※ 対象人員とは、搬送人員のうち応急処置の対象となった傷病者数をいい、応急処置の数は、1人につき複数を行う

※ 気道確保（うち救急救命士関係）とは、救急救命士法に基づくラリングアルマスク等を使用しての気道確保をいう。

※ 在宅療法とは、在宅療法継続中の傷病者に対し、その療法維持のために行なった必要な処置及び在宅療法に異常が

A…在宅中心静脈栄養管理、在宅化学療法等により点滴処置が施されているもの。

B…気管切開孔又は気管瘻、人工肛門等の外瘻処置が施されているもの。

C…A・B以外の処置がされているもの。



保 温	被 覆	在 宅 療 法	A	B	C	除 細 動	静 脈 路 確 保 (輸液)	薬 剤 投 与	そ の 他	血 圧 測 定	心 音 等 ・ の 呼 吸 取	血 和 中 度 酸 の 素 測 飽 定	心 電 図	合 計
54		3			3	7	43	16	2	10	92	15	96	613
269		25		6	22	4	5	1	92	437	391	439	367	2,452
437	10	62		12	51			1	166	832	716	839	575	4,086
497	9	33		6	29				158	1,045	792	1,073	609	4,489
1,257	19	123		24	105	11	48	18	418	2,324	1,991	2,366	1,647	11,640
1											3		3	17
29	18						1		2	44	37	44	22	269
21	13								2	50	39	50	12	245
70	57	1			1				8	292	163	295	38	1,159
1												1		2
122	88	1			1		1		12	386	242	390	75	1,692
8		1			1		3	3		1	17	3	17	103
65	11						1	1	11	120	78	120	45	593
66	26	5			5				13	128	75	128	43	591
133	115	8		2	6				41	338	159	346	60	1,373
272	152	14		2	12		4	4	65	587	329	597	165	2,660
9							7	2		1	15	1	16	103
69	4	1			1		1		25	137	93	141	97	691
76	6	1			1				33	171	122	183	92	779
52	15	1			1				14	132	72	135	41	511
1										1	1	1	1	5
207	25	3			3		8	2	72	442	303	461	247	2,089
72		4			4	7	53	21	2	12	127	19	132	836
432	33	26		6	23	4	8	2	130	738	599	744	531	4,005
600	55	68		12	57			1	214	1,181	952	1,200	722	5,701
752	196	43		8	37				221	1,807	1,186	1,849	748	7,532
2										1	1	2	1	7
1,858	284	141		26	121	11	61	24	567	3,739	2,865	3,814	2,134	18,081

こともあるため対象人員とは一致しない。

あった場合に行なった処置。



# その他



消防団関係

消防用水利の設置状況

夷隅郡市防火委員会関係

# 消 防 団 関 係

## (1) 市町別階級別消防団員数

(平成25年4月1日現在)

階級 市町名	条例定数	団 長	副団長	分団長	副分団長	部 長	班 長	団 員	実員計	平均年齢
勝 浦 市	423	1	3	10	13	0	32	349	408	36.7
い す み 市	954	1	6	25	13	38	76	768	927	37.1
大 多 喜 町	380	1	2	6	9	19	59	249	345	35.0
御 宿 町	225	1	3	12	5	9	30	134	194	37.6
合 計	1982	4	14	53	40	66	197	1,500	1,874	36.6

## (2) 市町別消防団装備

(平成25年4月1日現在)

種別 市町名	指揮車	普通ポンプ車	水槽付 ポンプ車	小型動力 ポンプ付積載車	小型動力 ポンプ	自動二輪車	その他	合 計
勝 浦 市	1	12	1	16	1		2	33
い す み 市	5	37			29	3	2	76
大 多 喜 町	1	8	1	16		3	1	30
御 宿 町	1	6	1	4	4		1	17
合 計	8	63	3	36	34	6	6	156

# 消 防 用 水 利 の 設 置 状 況

(平成25年4月1日現在)

種別 市町名	消 火 栓	防 火 水 槽	その他の水利	合 計
勝 浦 市	202	153	30	385
い す み 市	754	541	16	1,311
大 多 喜 町	177	247	89	513
御 宿 町	177	85	11	273
合 計	1,310	1,026	146	2,482

# 夷 隅 郡 市 防 火 委 員 会 関 係

幼年消防クラブ・少年消防クラブ・婦人防火クラブの現況

(平成25年4月1日現在)

種別 市町名	幼年消防クラブ		少年消防クラブ		婦人防火クラブ	
	クラブ数	クラブ員数	クラブ数	クラブ員数	クラブ数	クラブ員数
い す み 市					1	38

消 防 年 報 (平成 24 年度版)

発行 平成 25 年 5 月

編集 夷隅郡市広域市町村圏事務組合

消防本部 総務課

〒298-0204

千葉県夷隅郡大多喜町船子 73-2

T E L 0470-80-0119

F A X 0470-82-2938